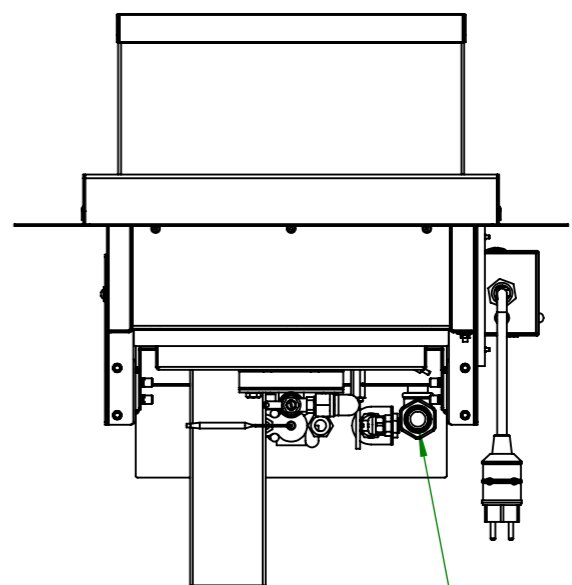
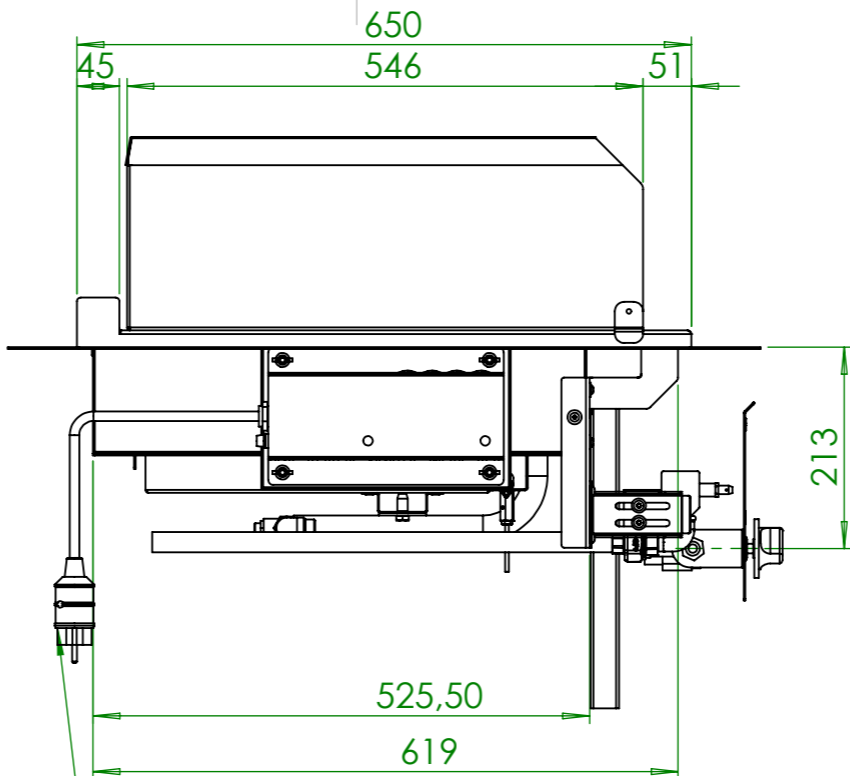


Schauloch Zündbrenner
Elektrische Zündung

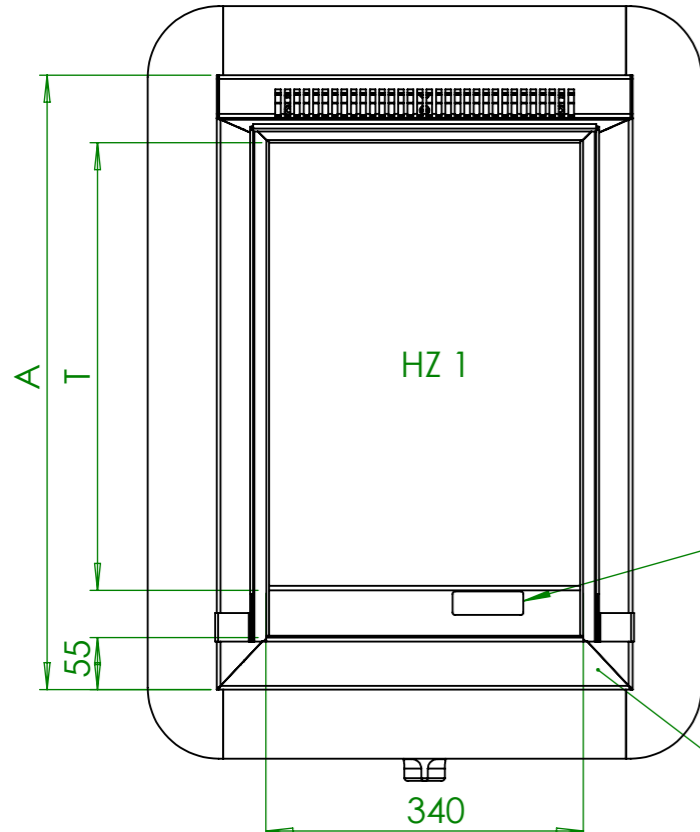


Spritzschutz

Gasanschluss G1/2"

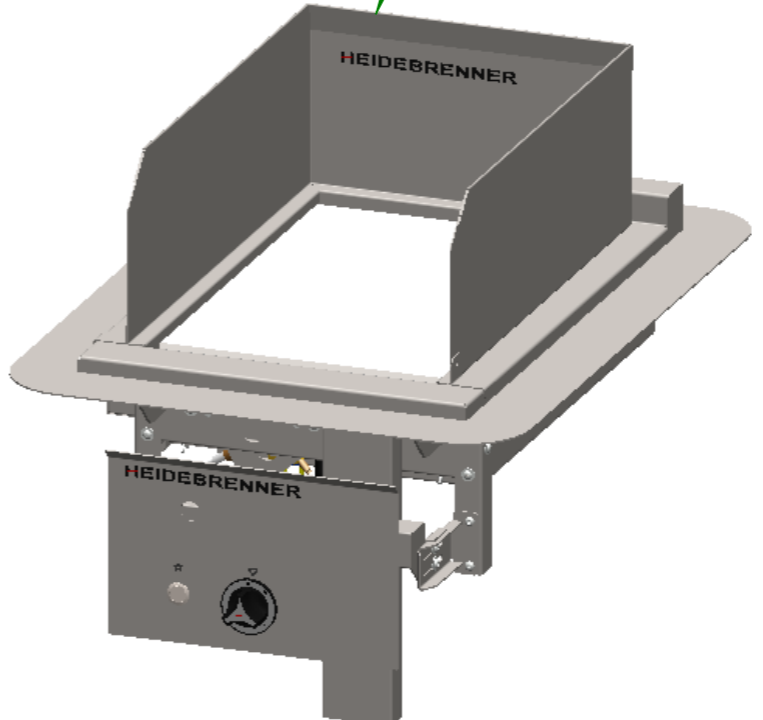
Stromanschluss
CEE 7/4, 1L+N+PE, P=20W

Umgebungstemperatur $T \leq 30^\circ\text{C}$



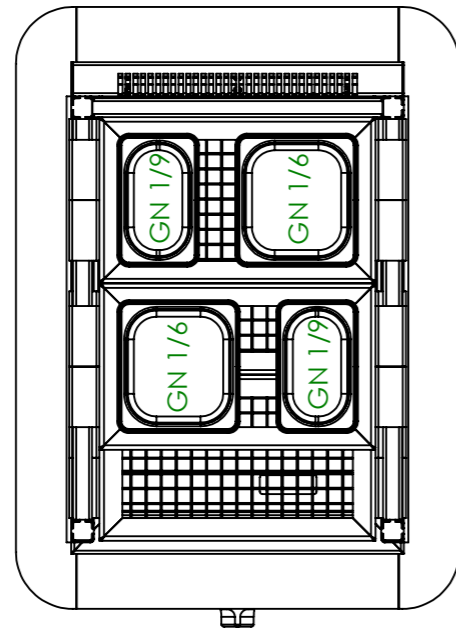
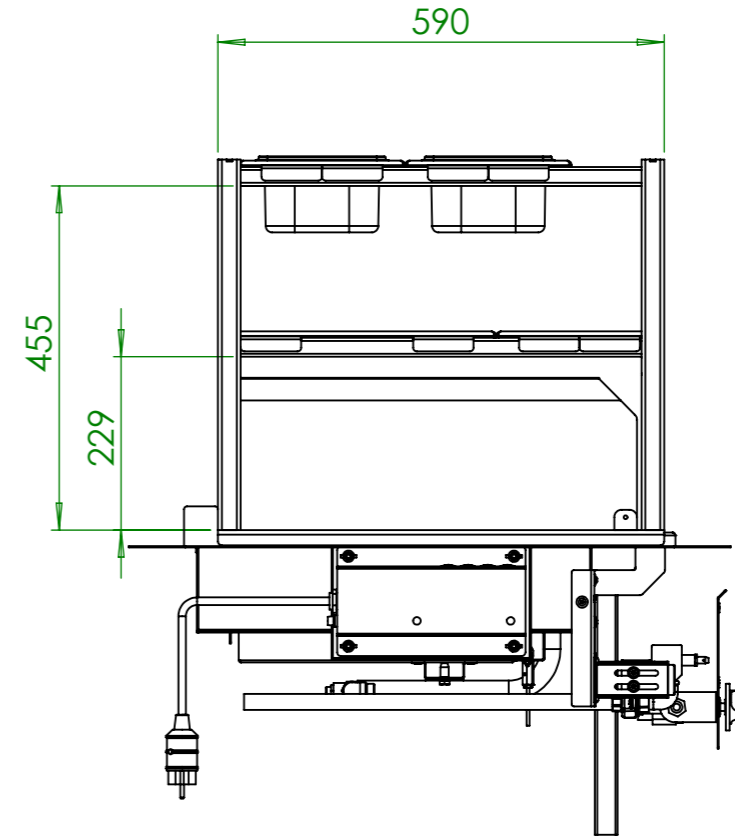
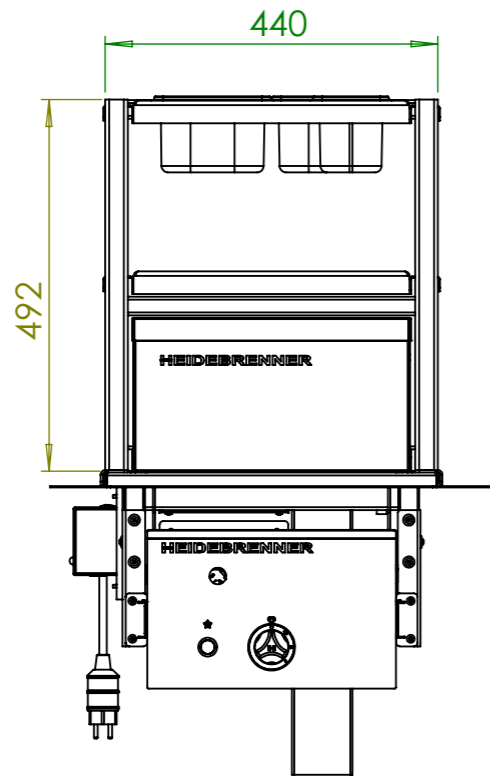
Fettrinne mit Ablauf

Rz 5



Artikel Nr.	Tiefe T [mm]	Grillfläche T [mm]	Grillfläche	HZ	P [kW]	Pges [kW]	Gasanschluß [Zoll]	Länge Verbrauchsleitung [m] delta p=0.6mBar
GBFA	650	475	Glatt	1	4,5	4,5	1/2"	6
GIFA			Geriffelt					
GBIA	750	580	Glatt					
GIIA			Geriffelt					

Verwendungsbereich	Toleranz nach DIN ISO 2768-mK	Oberflächen DIN ISO 1302	Maßstab: 1:8 Werkstoff: 1.4301 AISI 304	Gewicht: kg
Name	Datum		Gas Bratplatte - IKI	
Bearb. S.B.	09.10.2020			
HEIDEBRENNER			GBFA GIFA GBIA GIIA	A3

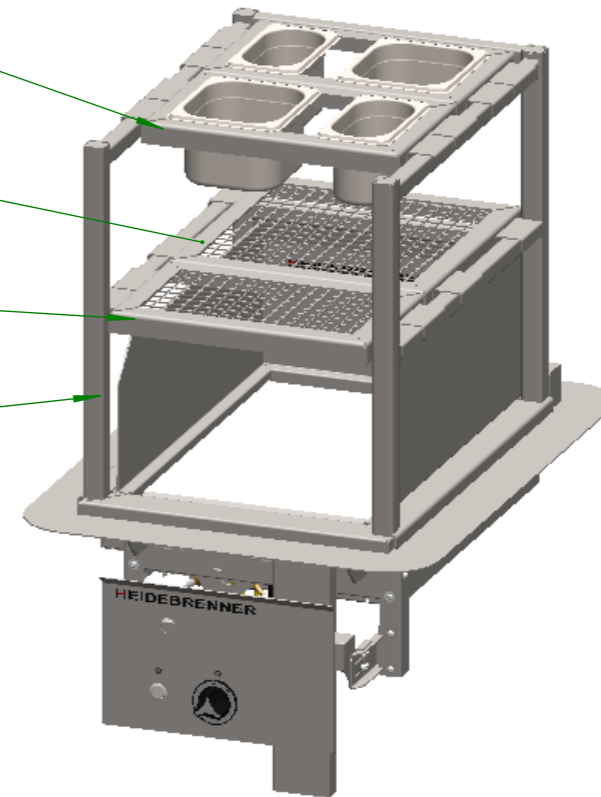


ZBYM
GN KEEPER 176MM

ZBUM
2/3 GITTERROST

ZBVM
1/3 GITTERROST

ZBSM
EGATERE



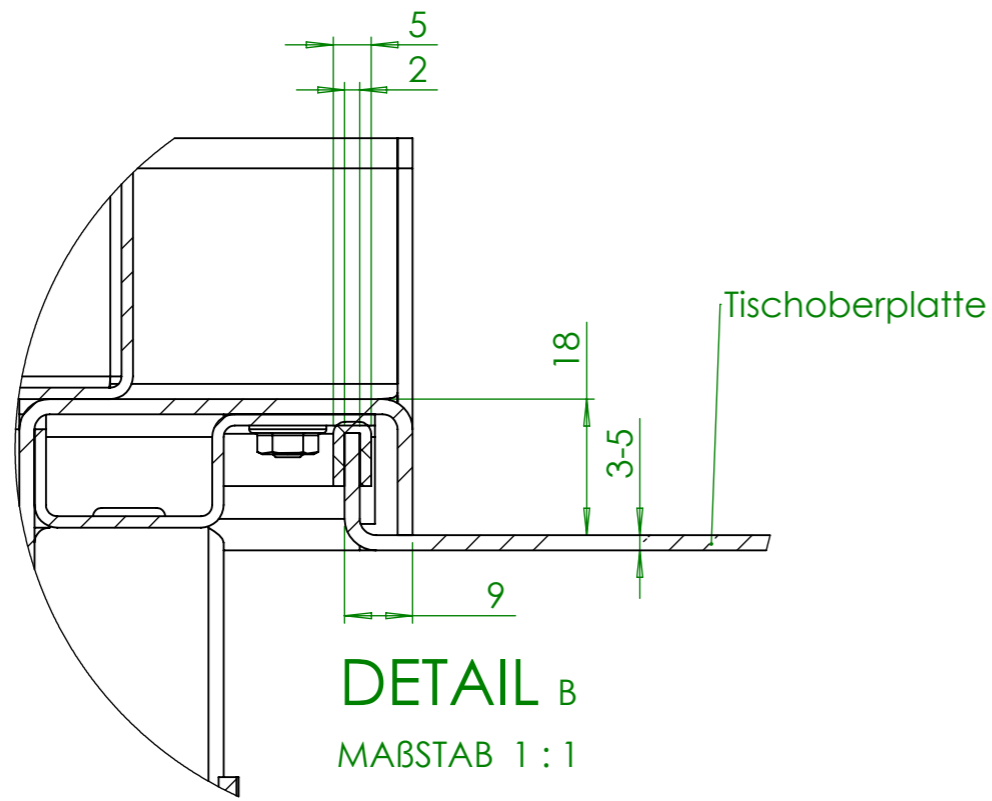
Verwendungsbereich	Toleranz nach DIN ISO 2768-mK	Oberflächen DIN ISO 1302	Maßstab: 1:10	Gewicht: kg
			Werkstoff	1.4301 AISI 304

Name	Datum	Gas Bratplatte - IKI
Bearb. S.B.	09.10.2020	

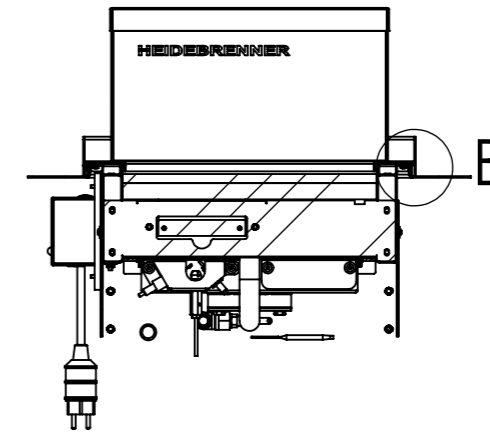
HEIDEBRENNER

GBFA GIFA
GBIA GIIA

A3

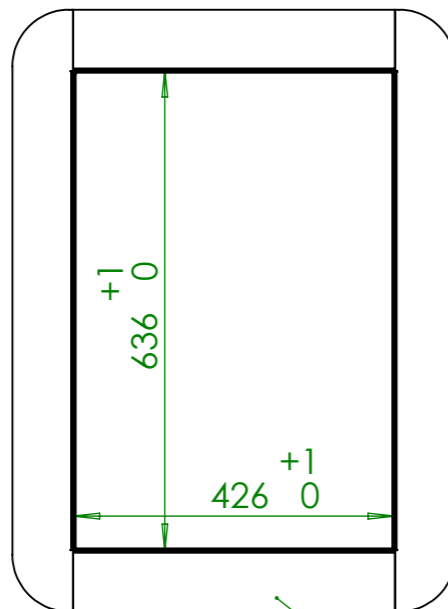


DETAIL B
MAßSTAB 1:1

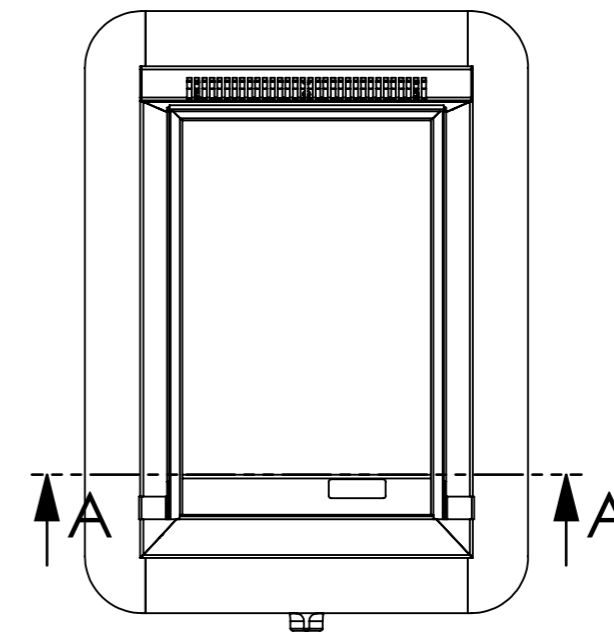


SCHNITT A-A

AUSSCHNITTMASS



Tischoberplatte



Gerät

Verwendungsbereich	Toleranz nach DIN ISO 2768-mK	Oberflächen DIN ISO 1302	Maßstab: 1:10 Gewicht:	Werkstoff 1.4301 AISI 304
Name	Datum	Gas Bratplatte - IKI		
Bearb. S.B.	09.10.2020			
HEIDEBRENNER		GBFA GIFA		A3