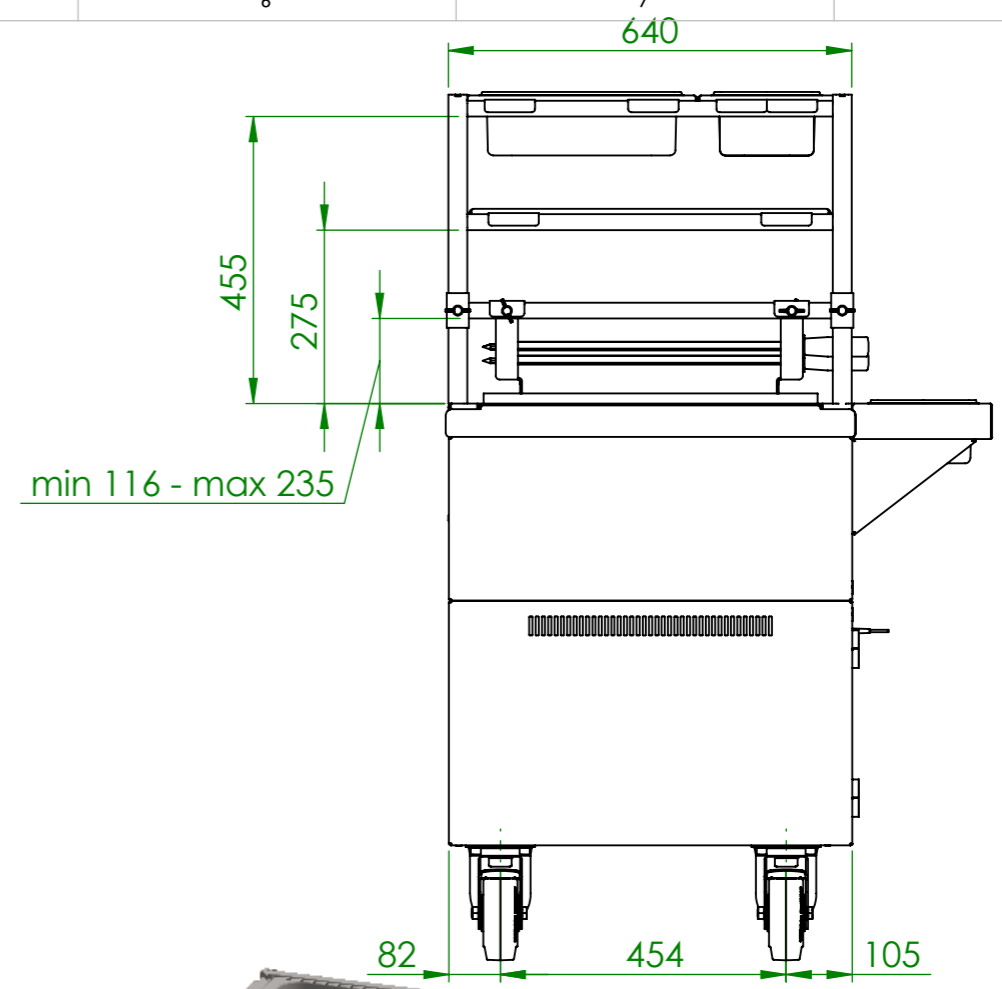
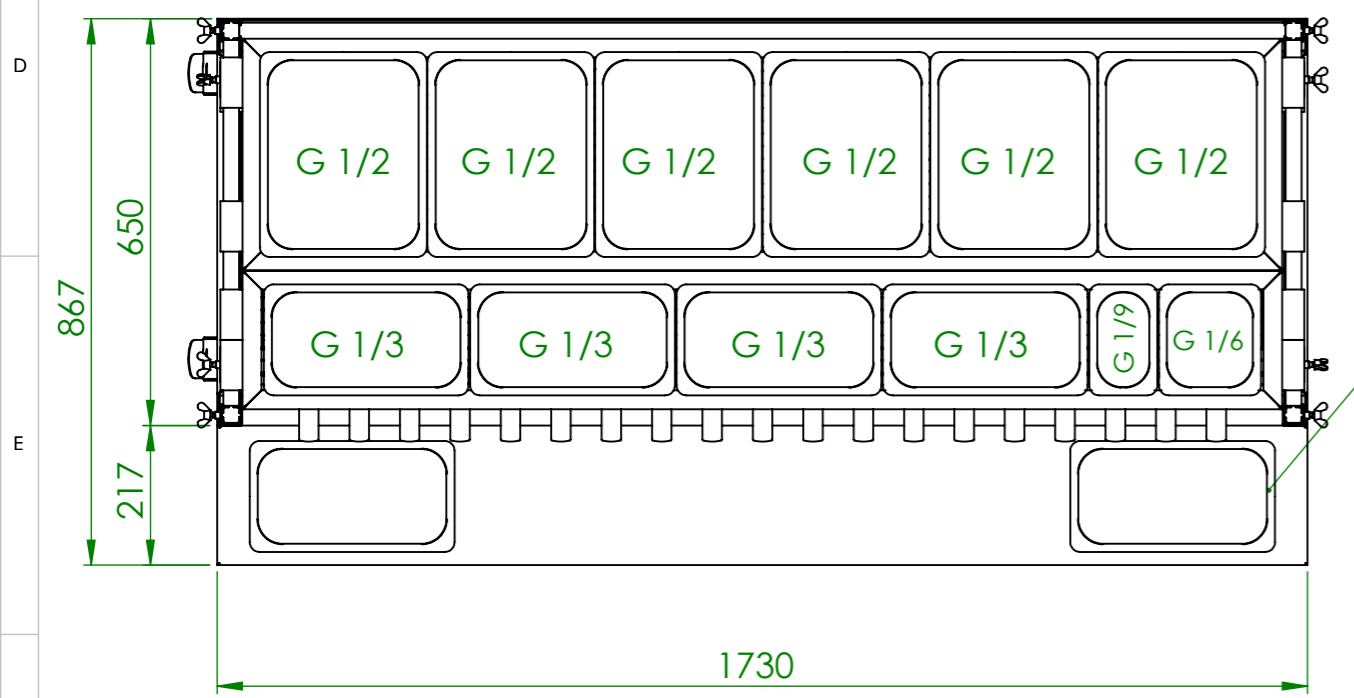
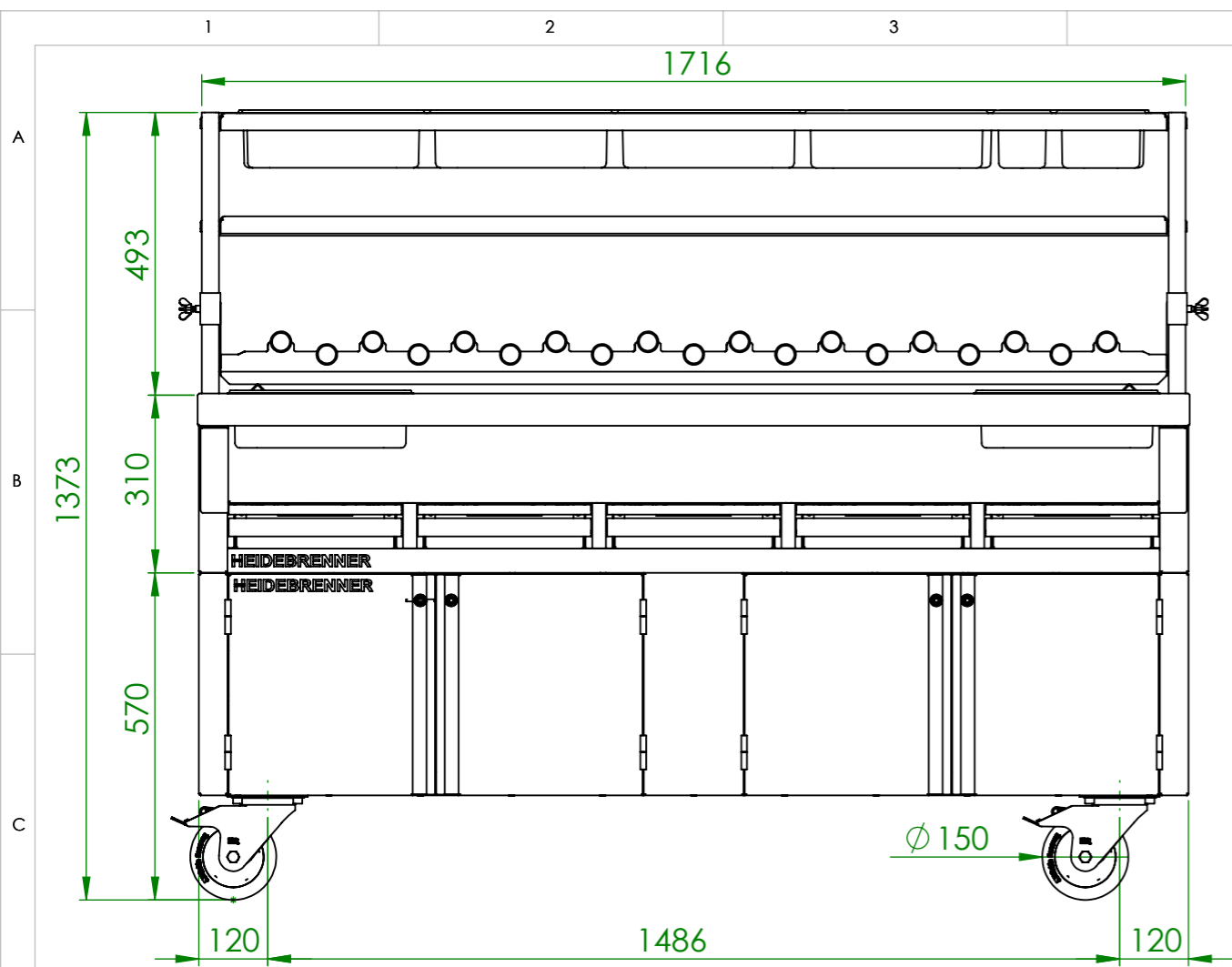
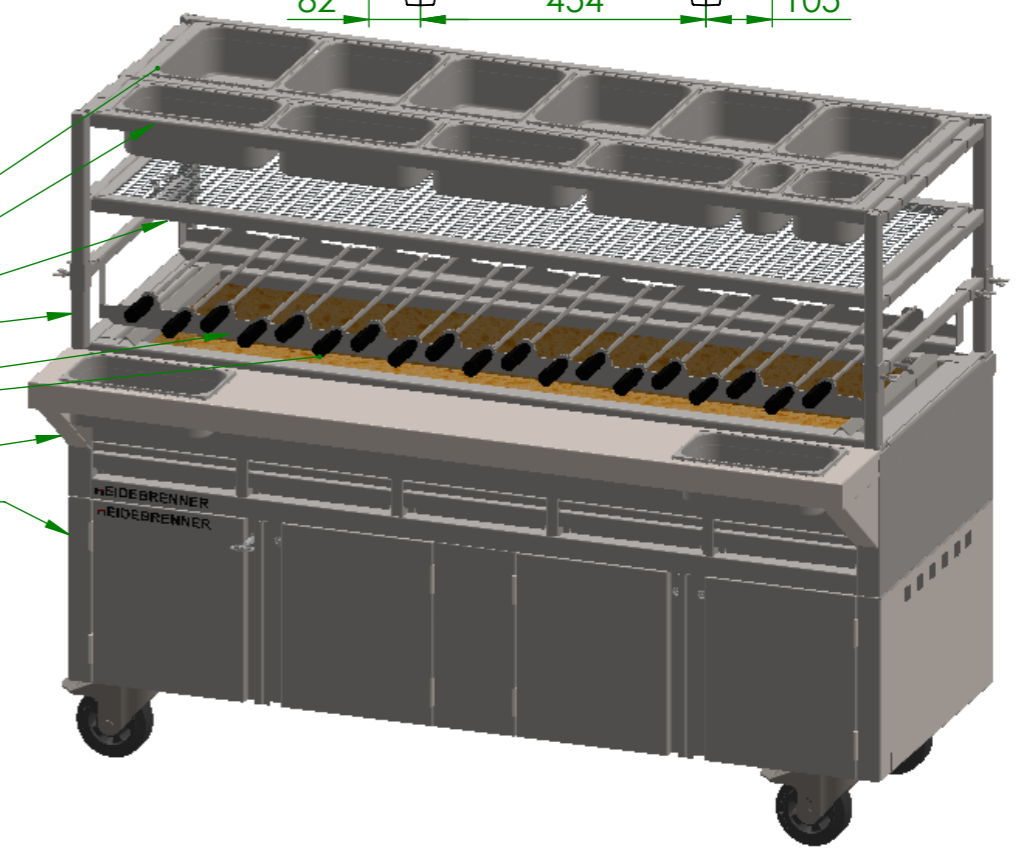


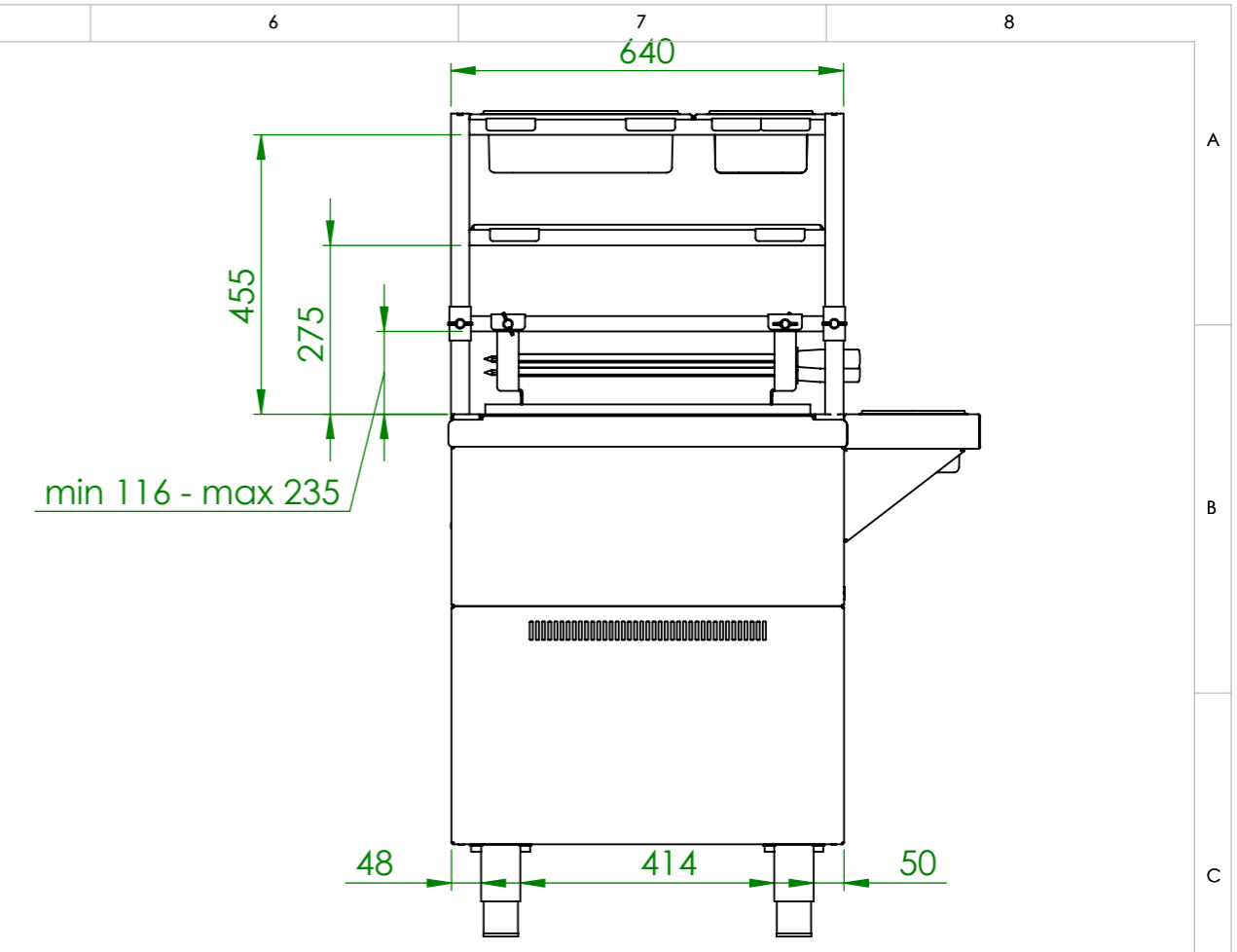
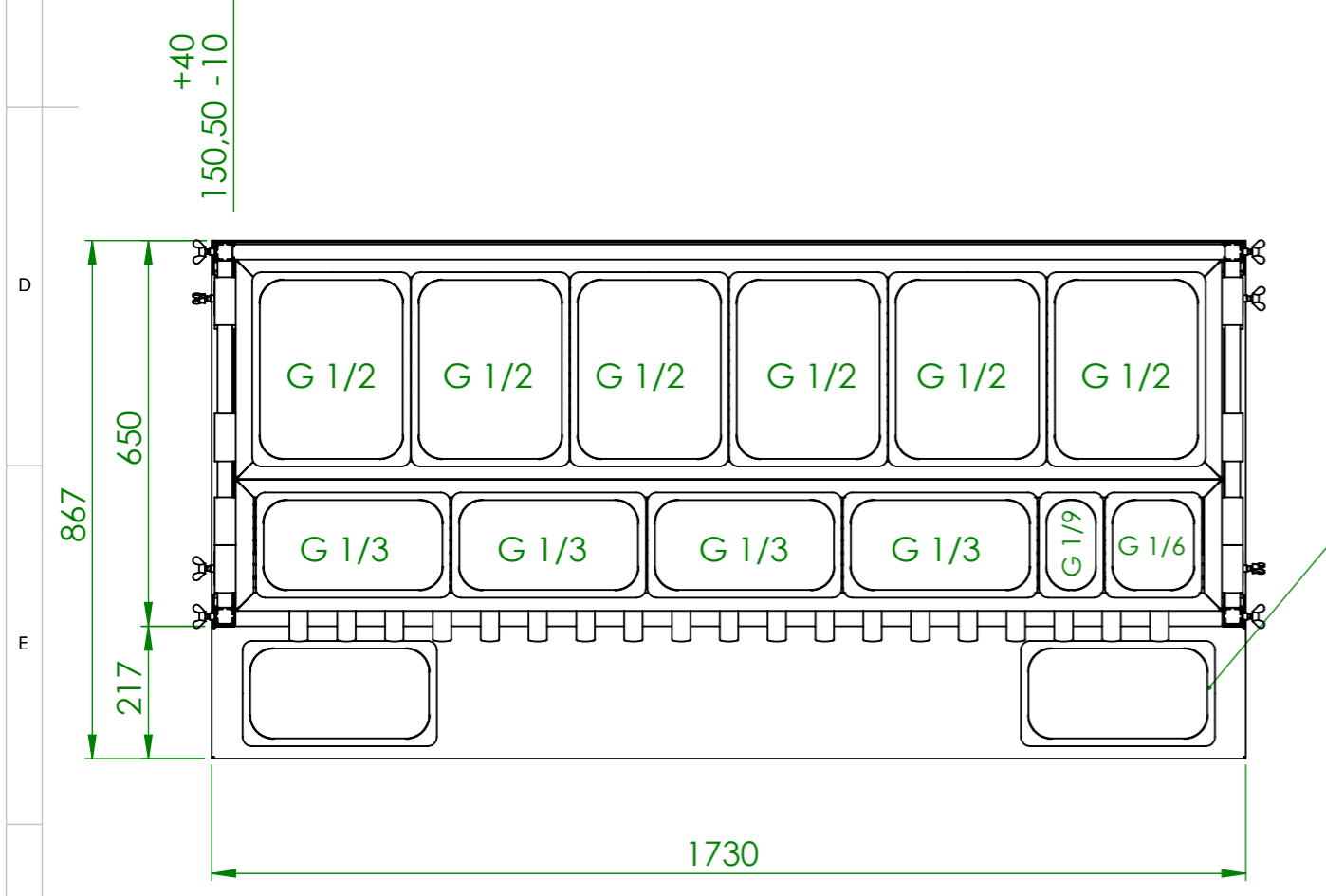
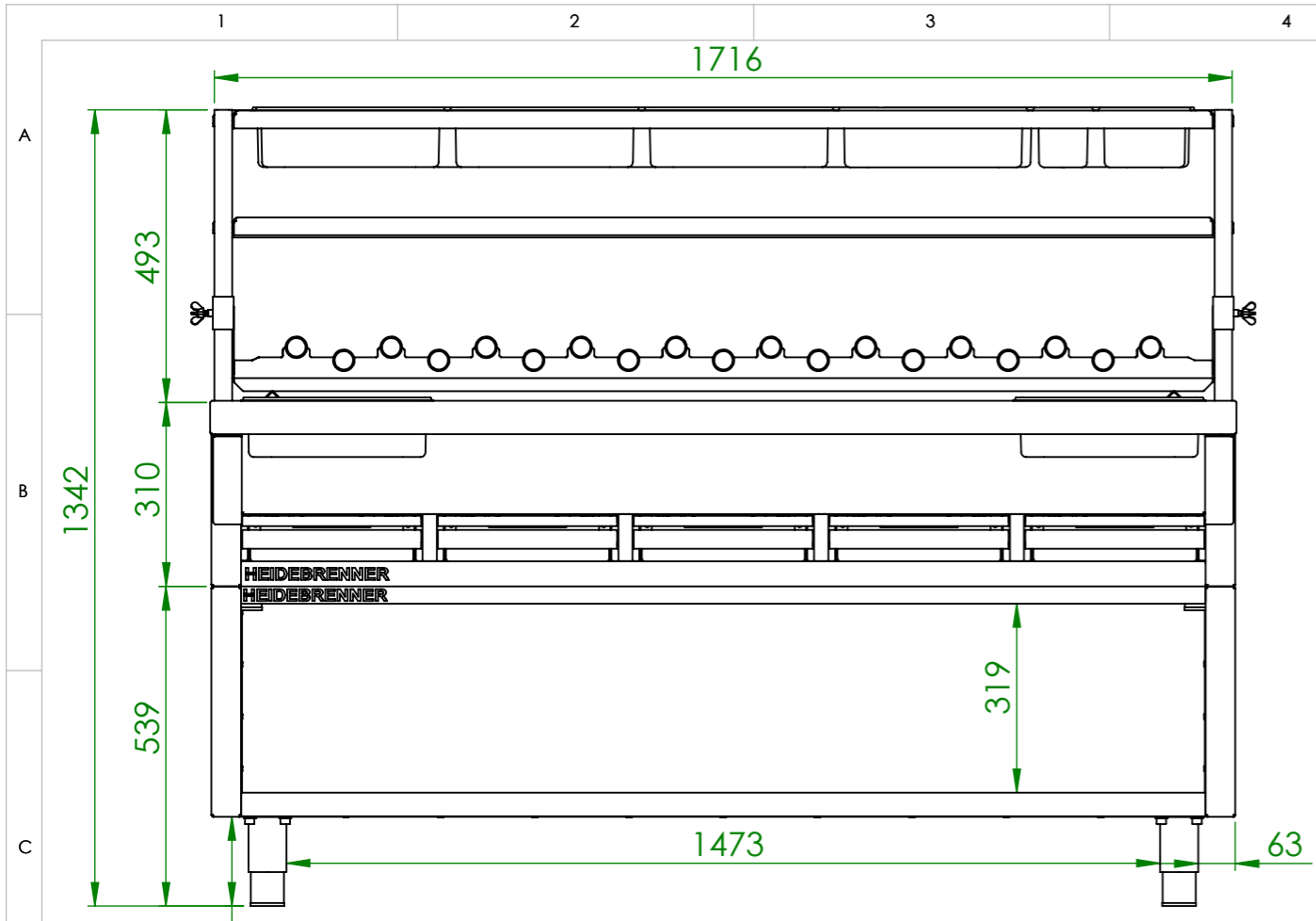
Verwendungsbereich 1730x650x350	Toleranz nach DIN ISO 2768-mK	Oberflächen DIN ISO 1302	Maßstab: 1:5 Werkstoff 1.4301 AISI 304	Gewicht: 265,5kg
Name	Datum	<b>Holzkohlen Grill - EICHE</b>		
Bearb. M.G.	25.08.2021			
<b>HEIDEBRENNER</b>		HRAE - 650		A3



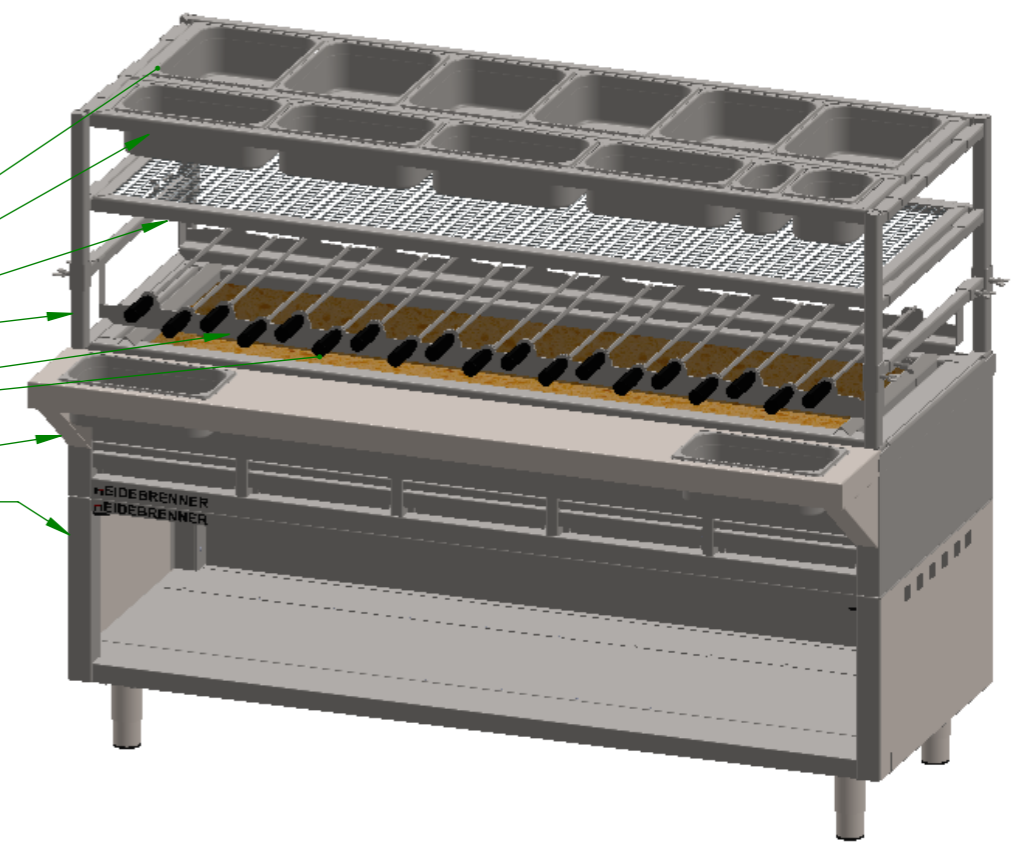
- ZCDQ-325 GN Halter
- ZCYQ-176 GN Halter
- ZCTQ 1/1 Gitterrost
- ZISQ-650-Etagere
- ZMMQ-Spiesshalter
- Spieß
- ZHXQ- GN Halter
- HFAE-650 - Unterschrank
- 2 x GN 1/3



Verwendungsbereich 1730x867x1373	Toleranz nach DIN ISO 2768-mK	Oberflächen DIN ISO 1302	Maßstab: 1:12 Werkstoff 1.4301 AISI 304	Gewicht: 388kg
Name	Datum	Holzkohlen Grill - EICHE + ETAGERE + UNTERSCHRANK		
Bearb. M.G.	25.08.2021			
<b>HEIDEBRENNER</b>		HRAE-650 + ZISQ-650 + HFAE-650		A3



- ZCDQ-325 GN Halter
- ZCYQ-176 GN Halter
- ZCTQ 1/1 Gitterrost
- ZISQ-650-Etagere
- ZMMQ-Spiesshalter
- Spieß
- ZHXQ- GN Halter
- HGAE-650 - Unterschrank
- 2 x GN 1/3



Verwendungsbereich 1730x867x1342	Toleranz nach DIN ISO 2768-mK	Oberflächen DIN ISO 1302	Maßstab: 1:12 Werkstoff 1.4301 AISI 304	Gewicht: 358kg
Name	Datum	Holzkohlen Grill - EICHE + ETAGERE + UNTERSCHRANK		
Bearb. M.G.	25.08.2021			
<b>HEIDEBRENNER</b>		HRAE-650 + ZISQ-650 + HGAE-650		A3