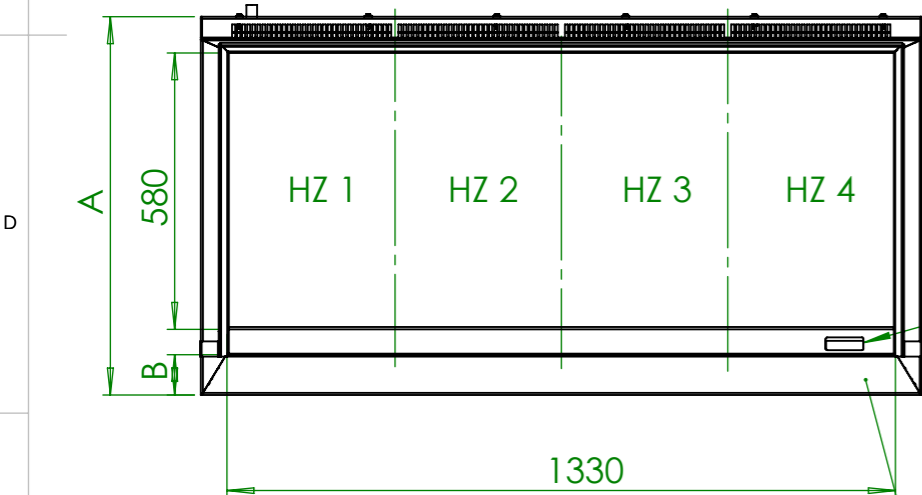
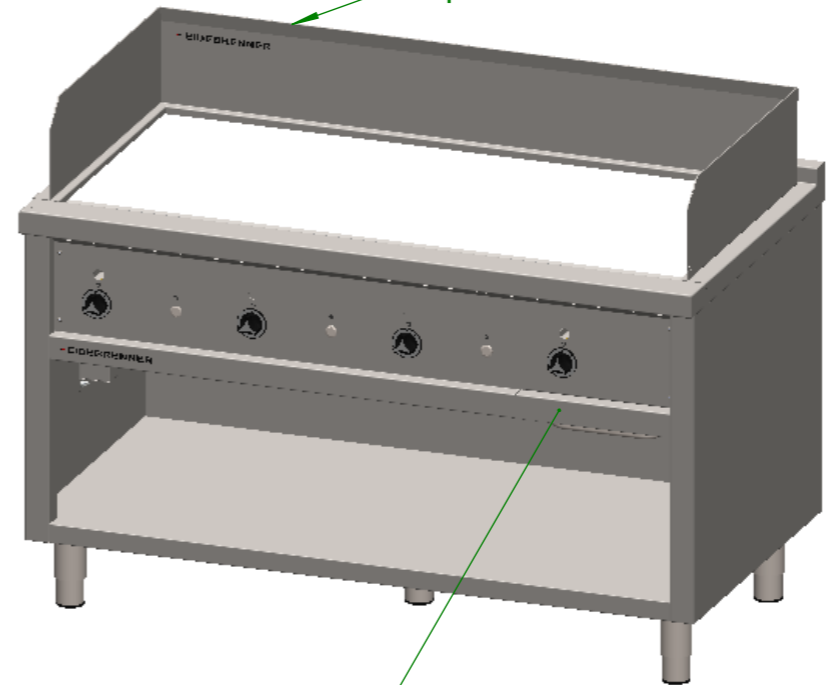


Umgebungstemperatur  $T \leq 30^{\circ}\text{C}$   
 Stromanschluss CEE 7/4, 1L+N+PE, P=20W



Fettrinne mit Ablauf

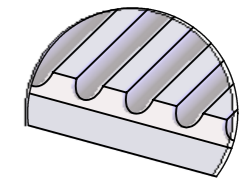
Rz 5



ausziehbarer Fettauffangschublade



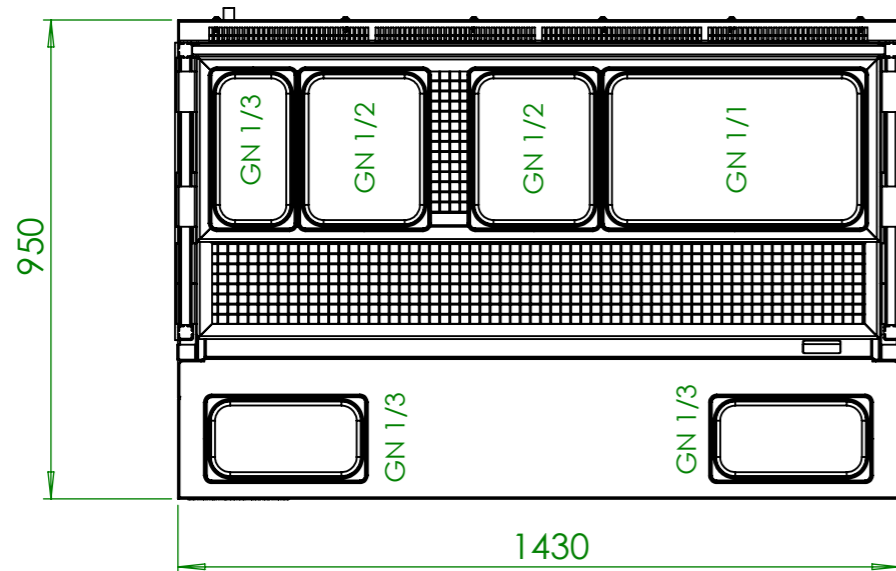
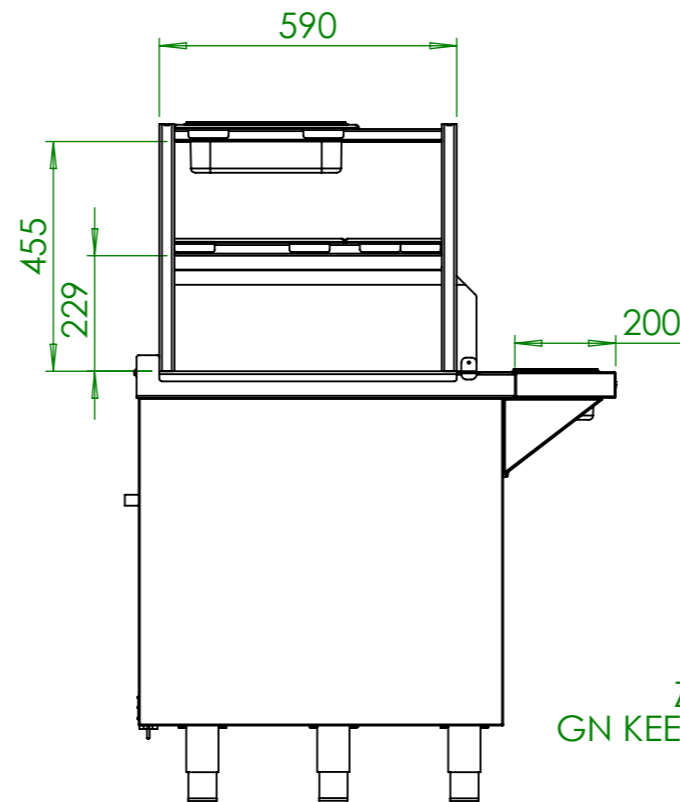
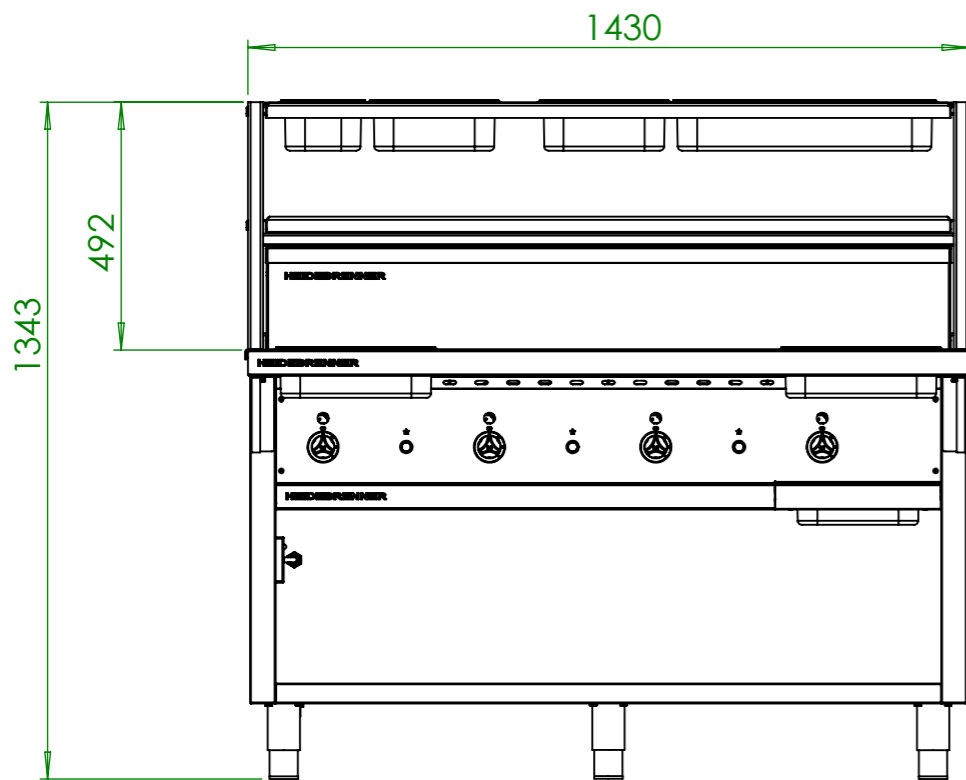
Glatte Grillfläche



Geriffelte Grillfläche

Artikel Nr.	Tiefe A [mm]	Obere breite B [mm]	Grillfläche	HZ	P [kW]	Pges [kW]	Gasanschluß [Zoll]	Länge Verbrauchsleitung [m] delta p=0.6mBar
GBHD	750	80	Glatt	4	5,8	23,2	3/4"	6
GIHD			Geriffelt					
GBKD	900	230	Glatt					
GIKD			Geriffelt					

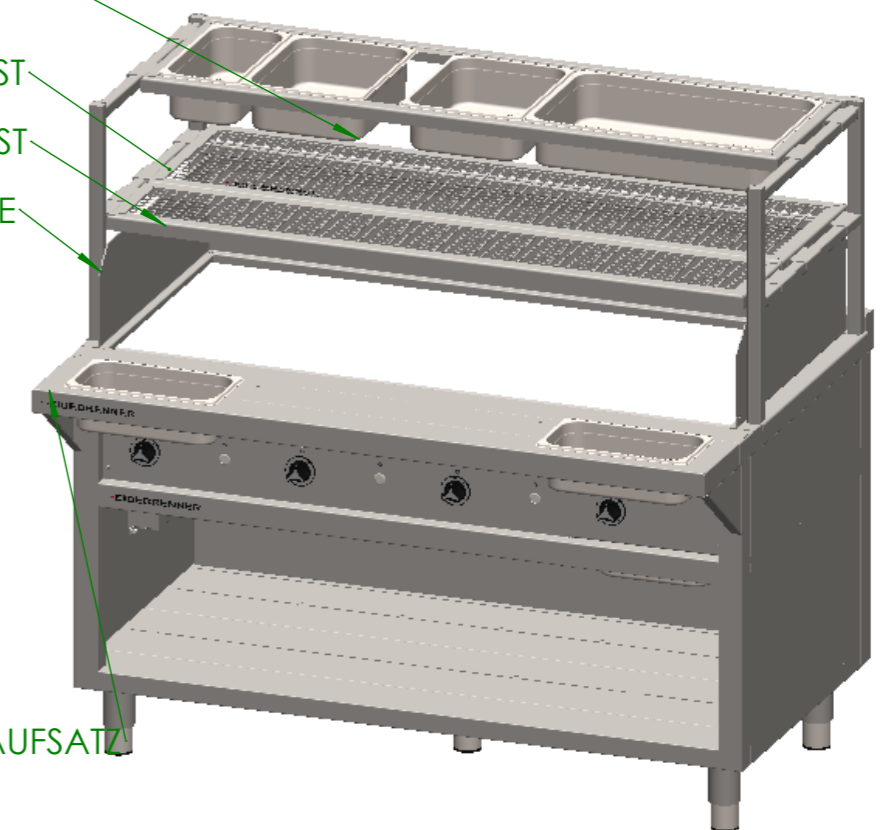
Verwendungsbereich	Toleranz nach DIN ISO 2768-mK	Oberflächen DIN ISO 1302	Maßstab: 1:15	Gewicht: kg
Name	Datum	Werkstoff 1.4301 AISI 304		
Bearb. S.B.	09.10.2020	Gas Bratplatte - HOKKAIDO		
HEIDEBRENNER		GBHD GIHD GBKD GIKD		A3



ZBDP  
GN KEEPER 325MM

ZBUP  
2/3 GITTERROST  
ZBVP  
1/3 GITTERROST  
ZBSP  
EGATERE

ZBXP  
GN VORDER-AUFSATZ



Verwendungsbereich	Toleranz nach DIN ISO 2768-mK	Oberflächen DIN ISO 1302	Maßstab: 1:15	Gewicht: kg
			Werkstoff	1.4301 AISI 304

Name	Datum
Bearb. S.B.	09.10.2020

Gas Bratplatte - HOKKAIDO

<b>HEIDEBRENNER</b>	GBHD GIHD	A3
	GBKD GIKD	