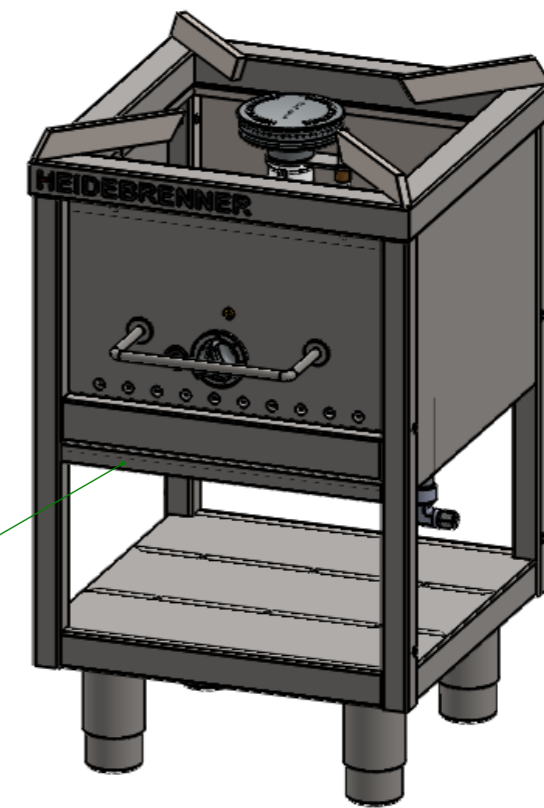
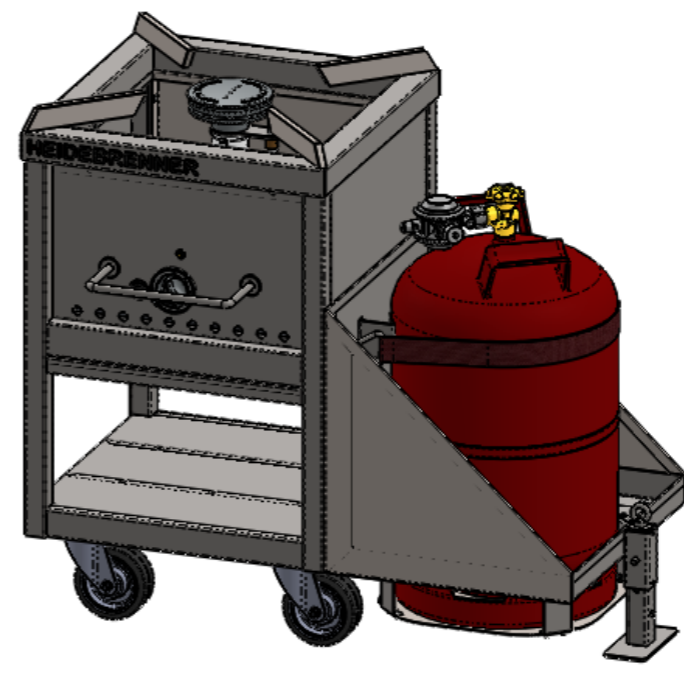
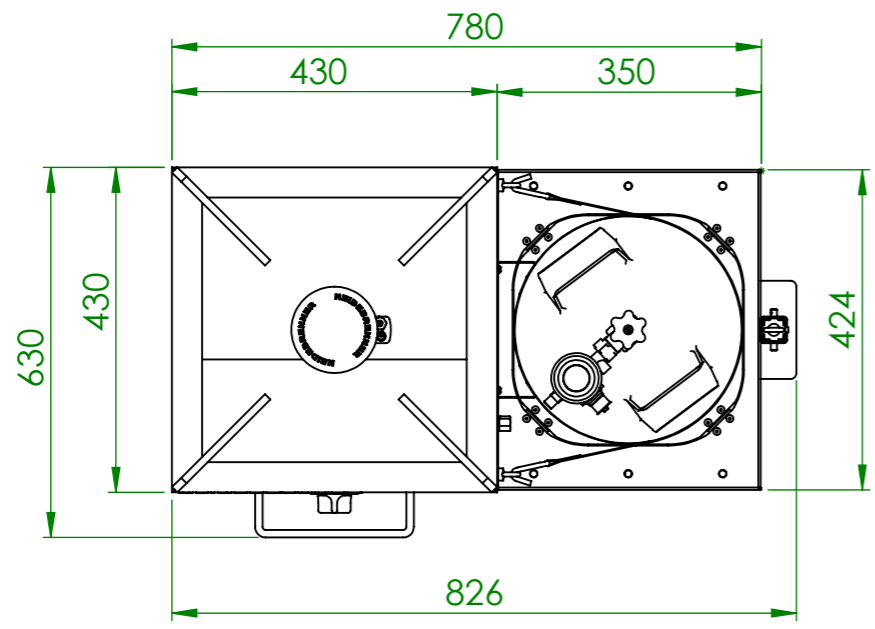
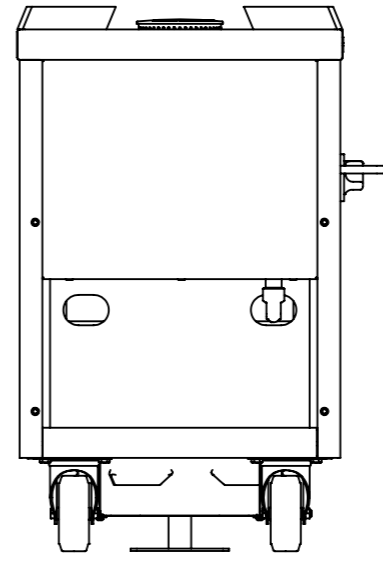
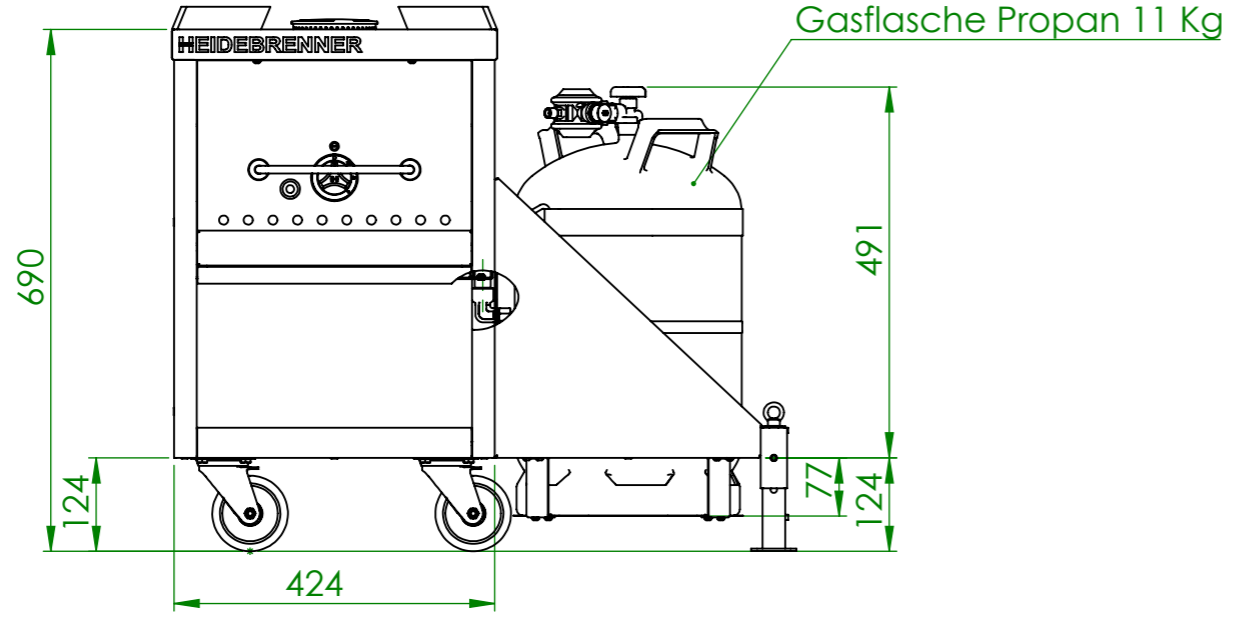


Schmutzschublade



Verwendungsbereich 430x430x700	Toleranz nach DIN ISO 2768-mK	Oberflächen DIN ISO 1302	Maßstab: 1:8	Gewicht: 26.40kg
		Werkstoff 1.4301 AISI 304		
Name	Datum	Gas Hockerkocher Hamburg-Premium		
Bearb. M.B.	17.07.2023			
HEIDEBRENNER		GOICB		A3

Art.Nr	HZ	P[kW]	Pges [kW]	Volumenstrom V[m ³ /h]	Gasanschluß [Zoll]	Länge Verbrauchsleitung [m] delta p=0.6mBar
GOICB (HB80)	1	9,3	9,3	1,0	1/2	>20
GOICB (HB120)	1	12	12	1,3	1/2	>20



Verwendungsbereich 430x430x700	Toleranz nach DIN ISO 2768-mK	Oberflächen DIN ISO 1302	Maßstab: 1:10 Werkstoff: 1.4301 AISI 304	Gewicht: 64.69kg
Name	Datum	Gas Hockerkocher Hamburg-Premium		
Bearb. M.B.	17.07.2023			
HEIDEBRENNER		GOICB+ZOE		A3