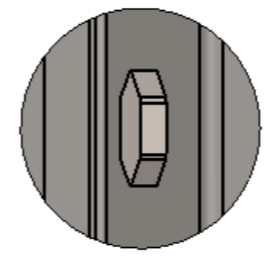
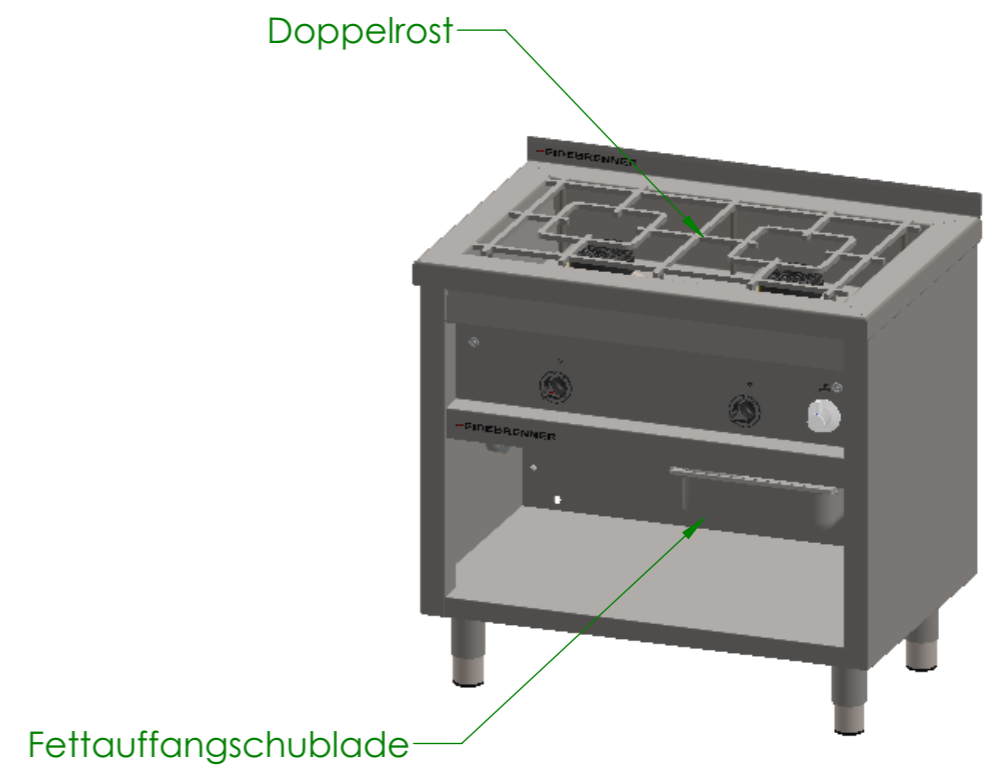
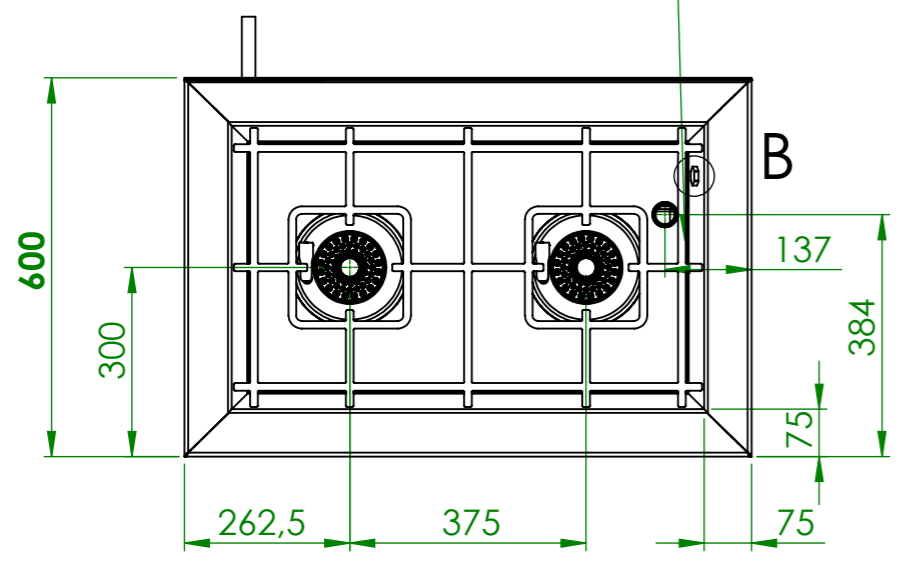
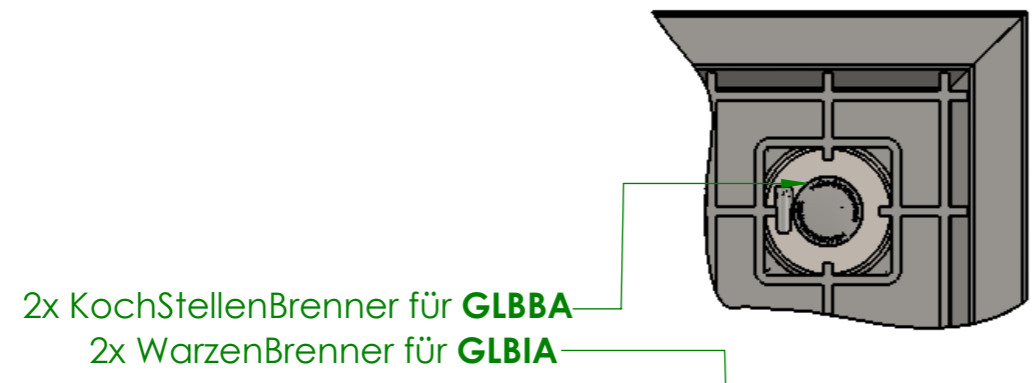


View A

B
SCALE 1 : 2

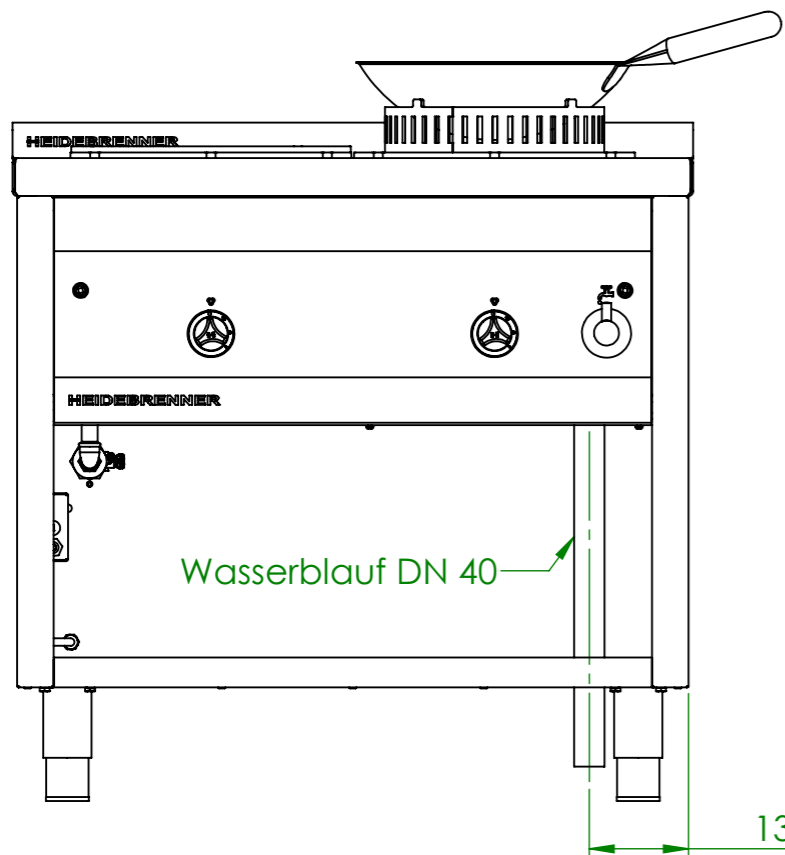


Wassereinflaßdüsen



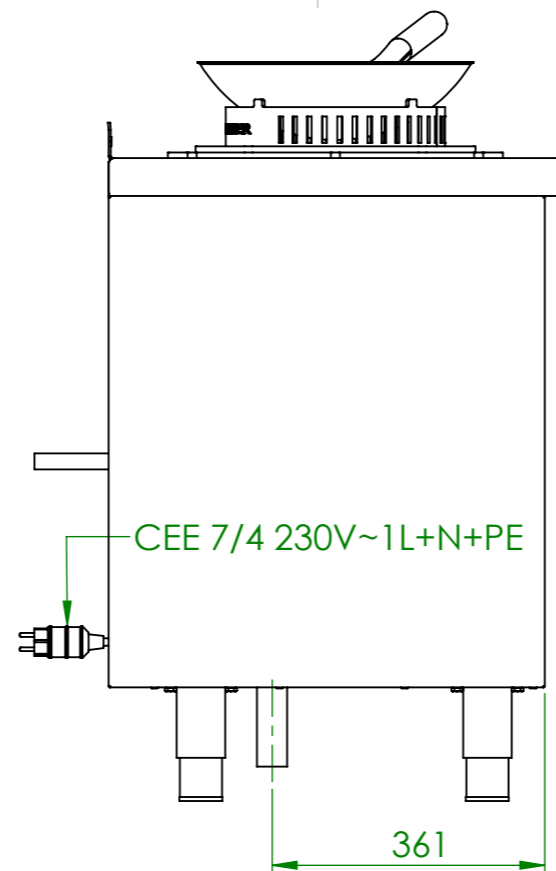
Verwendungsbereich 900x600x850	Toleranz nach DIN ISO 2768-mK	Oberflächen DIN ISO 1302	Maßstab: 1:12	Gewicht: 89 kg
			Werkstoff 1.4301 AISI 304	
Name	Datum		Gas-Range „ARIZONA“	
Bearb. M.G.	17.12.2020			
HEIDEBRENNER		GLB_A		A3

Art.Nr	KochStellen- Brenner	WarzenBrenner	P[kW]	Pges [kW]	Volumenstrom V[m3/h]	Gasanschluß [Zoll]	Länge Verbrauchsleitung [m] delta p=0.6mBar
GLBBA	2	-	5,8	11,6	1,23	3/4	>20
GLBIA	-	2	8,7	17,4	1,85		



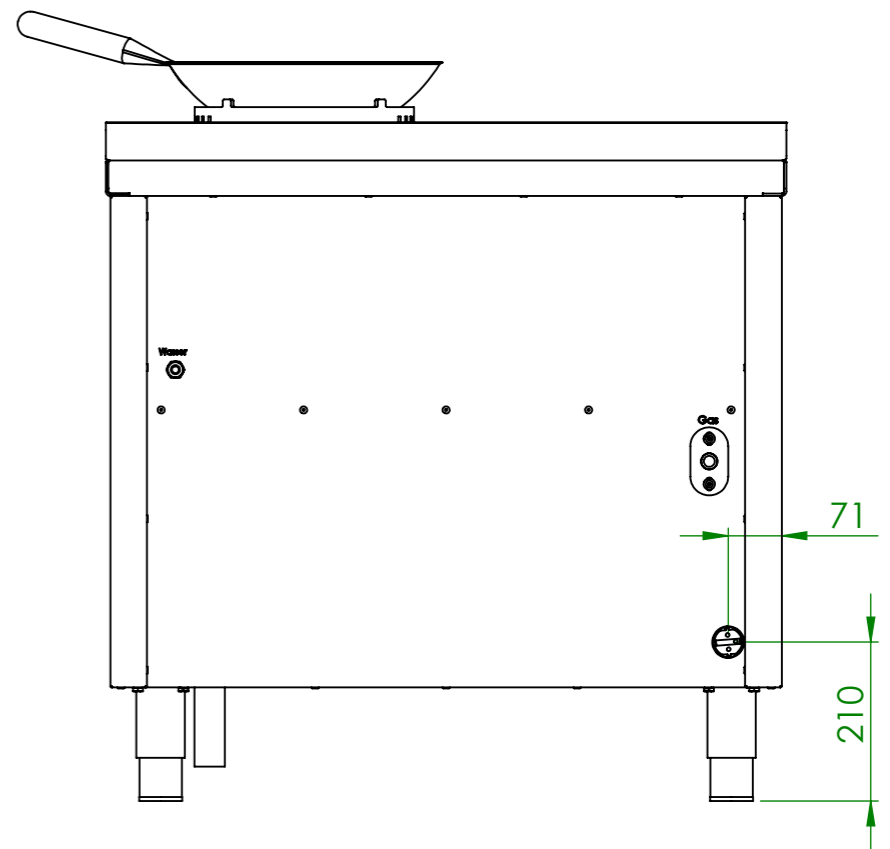
Wasserlauf DN 40

131



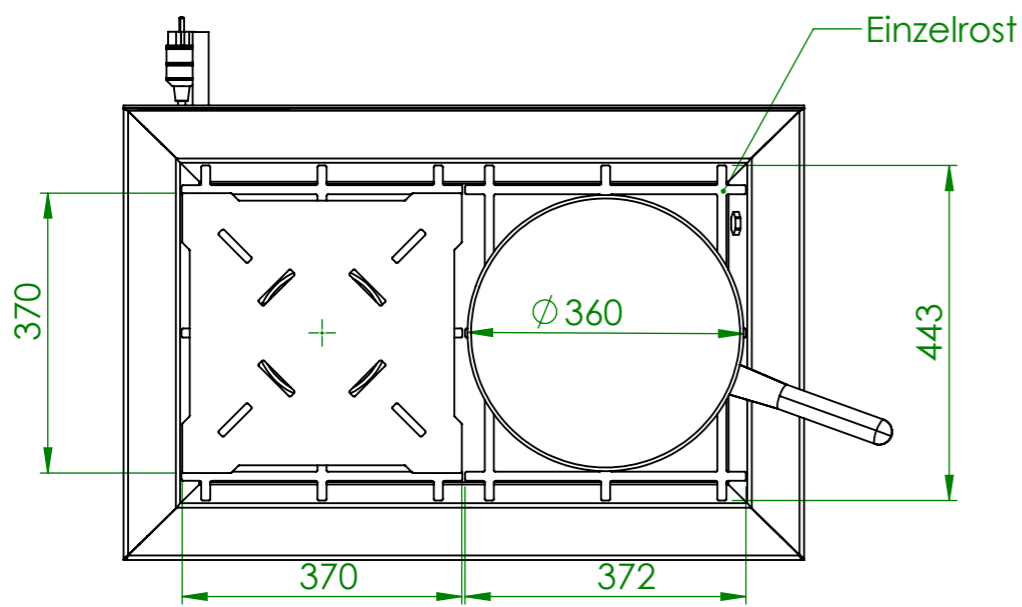
CEE 7/4 230V~1L+N+PE

361



71

210



Einzelrost

Ø 360

370

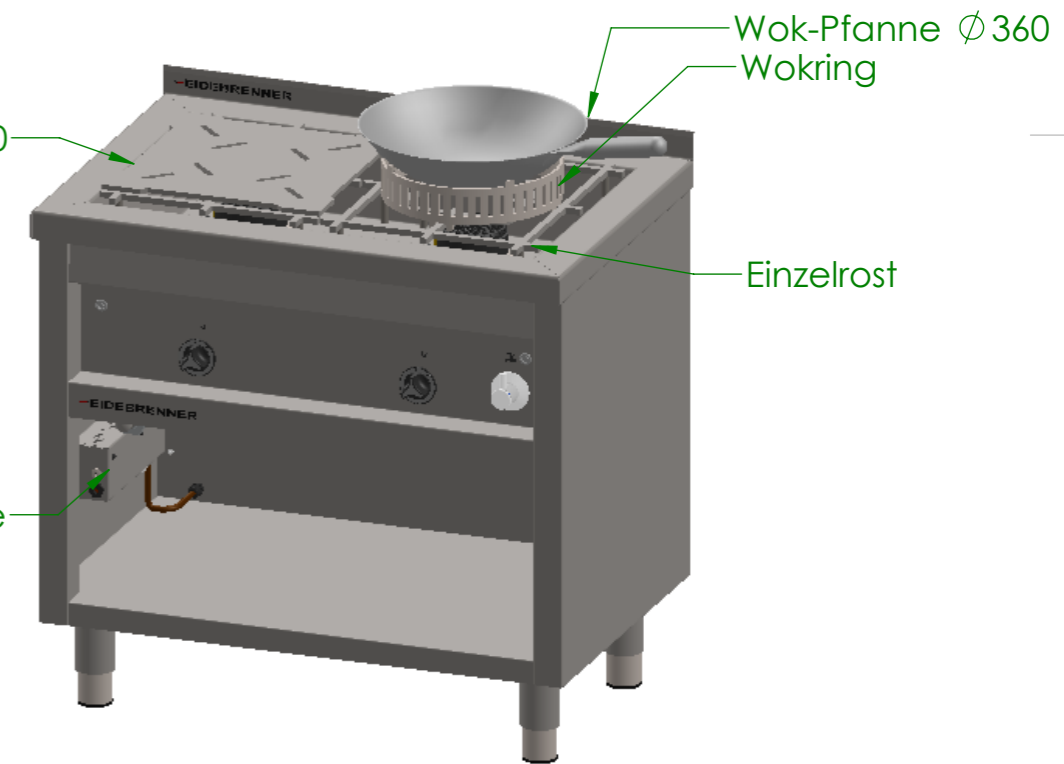
443

370

372

Fortkochplatte 370x370
t=8mm

Elektr. Zündgruppe



Wok-Pfanne Ø 360

Wokring

Einzelrost

Verwendungsbereich 900x600x850	Toleranz nach DIN ISO 2768-mK	Oberflächen DIN ISO 1302	Maßstab: 1:10 Werkstoff 1.4301 AISI 304	Gewicht: 102 kg
Name	Datum	Gas-Range „ARIZONA“		
Bearb. M.G.	17.12.2020			
HEIDEBRENNER		GLB_A + Zubehör		A3