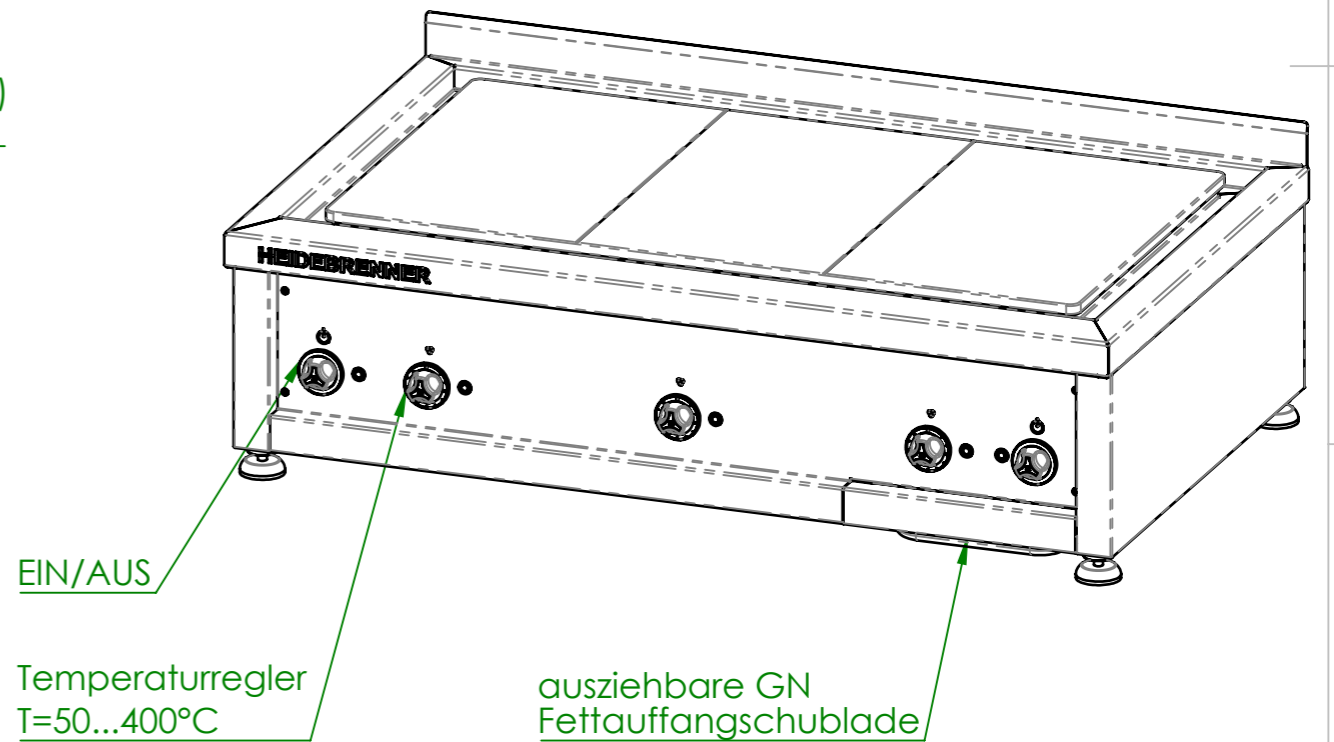
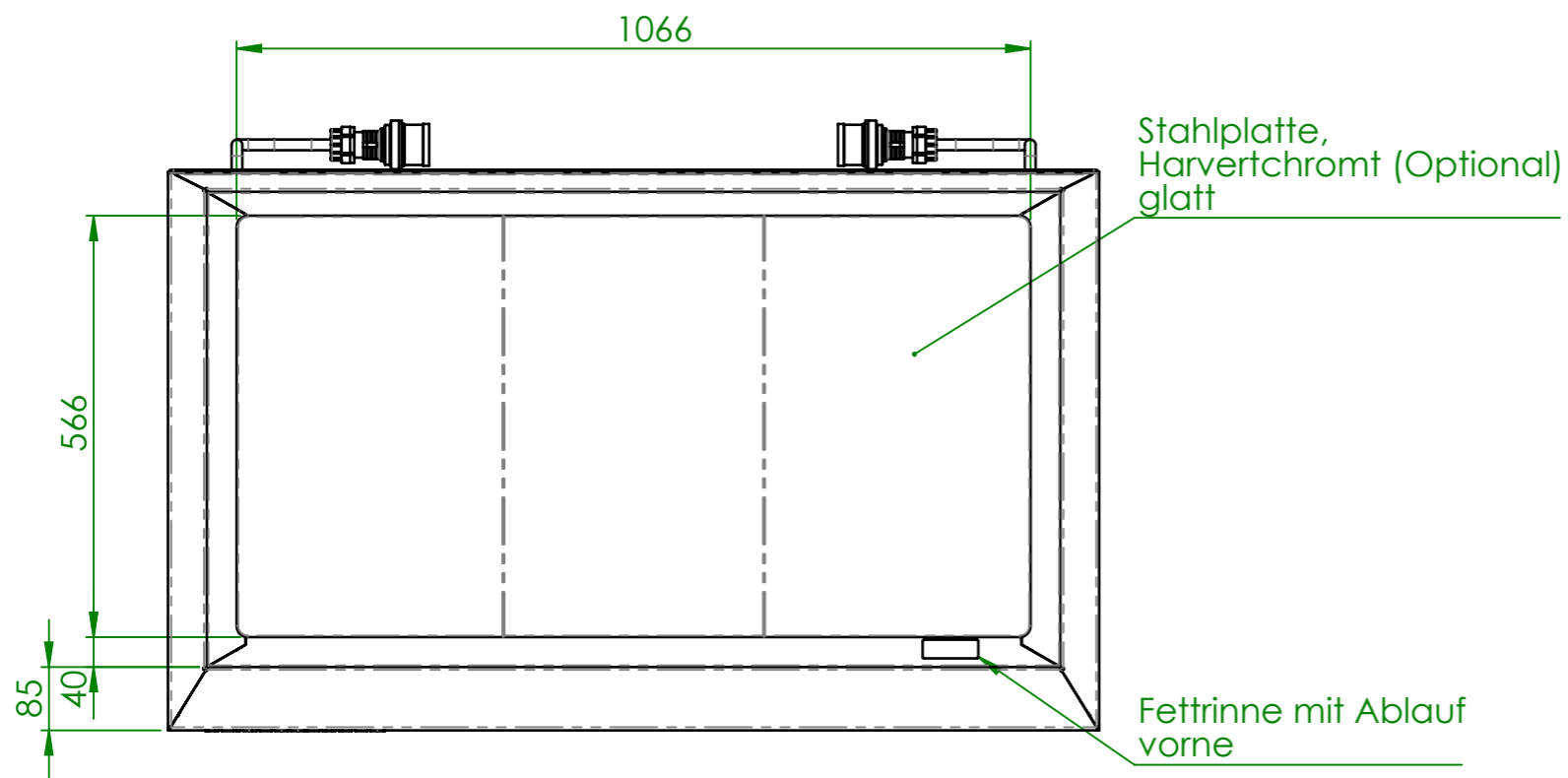
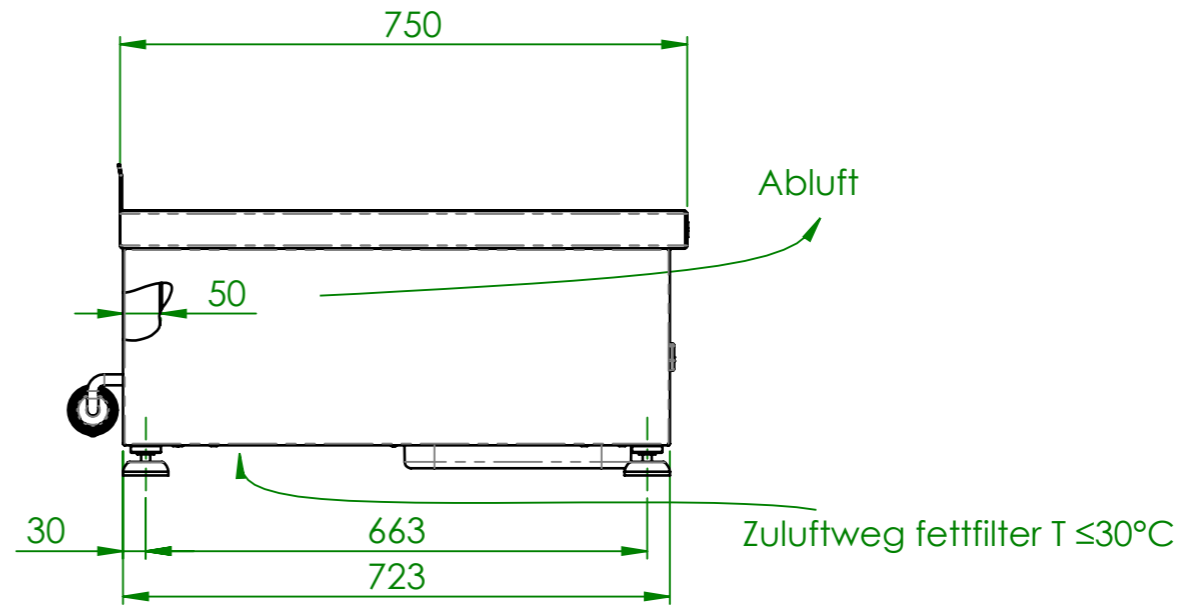
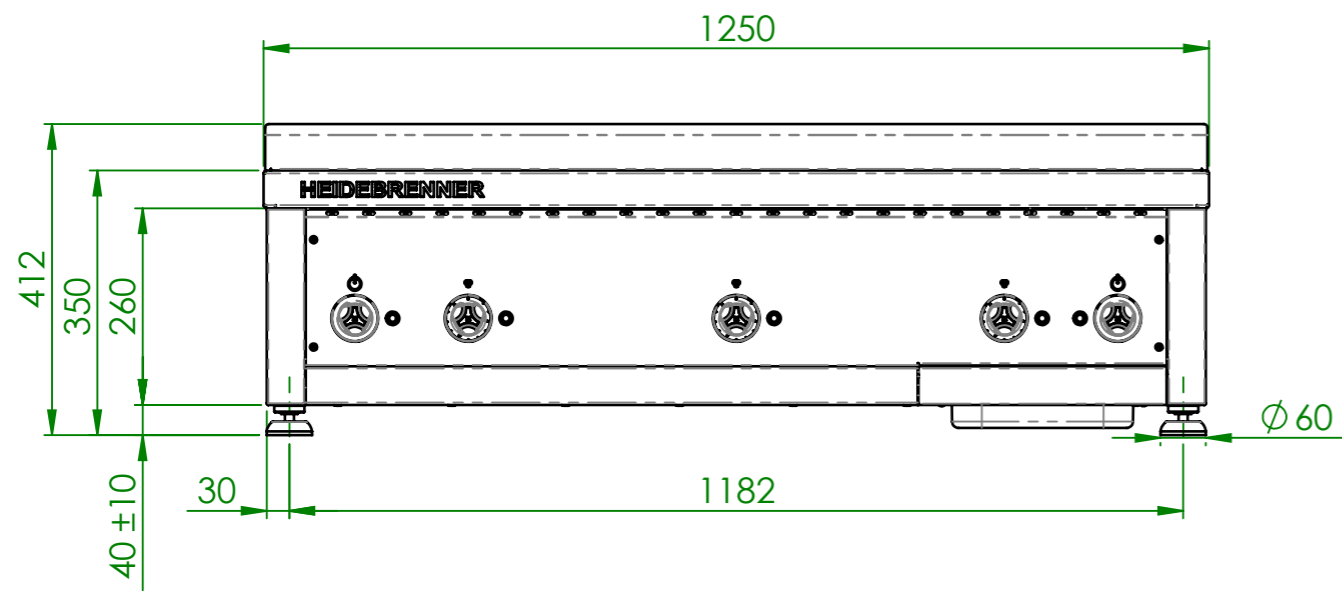


Artikel Nr	HZ	je HZ [kW]	Pges [kW]	Anschlußstecker	Leitungsschutzschalter	FI - Schutzhalter	Control
EPGI	3	6	18	2x CEE 16 A, 400V~ 3L+N+PE, 6h	2x B16A 3-pol.	2x Typ A, 40A/0,03A 4-pol.	Digital

VDI 2052 Wärmeabgabe je HZ [kW]	Qsensibel	1,47	Verwendungsbereich Toleranz nach DIN ISO 2768-mK	Oberflächen DIN ISO 1302	Maßstab: 1:10 Werkstoff 1.4301	Gewicht: 175 kg
	Qlatent	0,37				
	QDampf	0,54				
HEIDEBRENNER			Name: W.K. Datum: 19.02.2026		Elektro French Plancha "LYON"	
			BEARBEITET VON: W.K.		EPGI	
					A3	



Artikel Nr	HZ	je HZ [kW]	Pges [kW]	Anschlußstecker	Leitungsschutzschalter	FI - Schutzhalter	Control
EPGC	3	6	18	2x CEE 16 A, 400V~ 3L+N+PE, 6h	2x B16A 3-pol.	2x Typ A, 40A/0,03A 4-pol.	Analog

VDI 2052 Wärmeabgabe	je HZ [kW]
QSensibel	1,47
Qlatent	0,37
QDampf	0,54

Verwendungsbereich	Toleranz nach DIN ISO 2768-mK	Oberflächen DIN ISO 1302	Maßstab: 1:10	Gewicht: 170 kg
Name	Datum	Elektro French Plancha "LYON"		
Bearb. W.K.	19.02.2026	EPGC		
HEIDEBRENNER		A3		