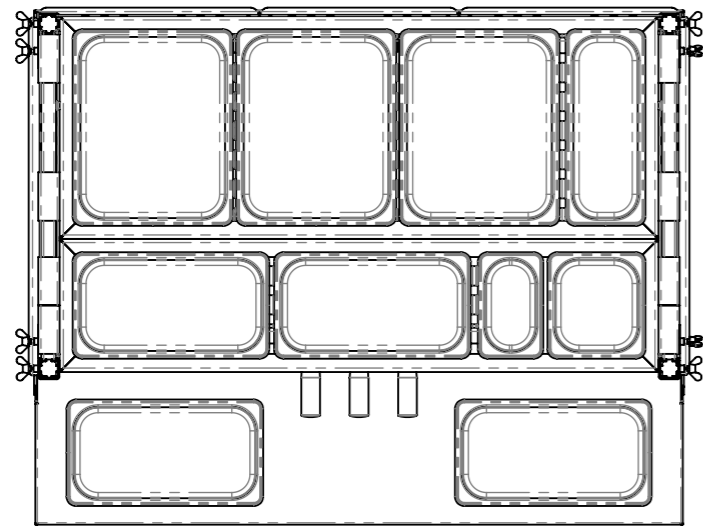
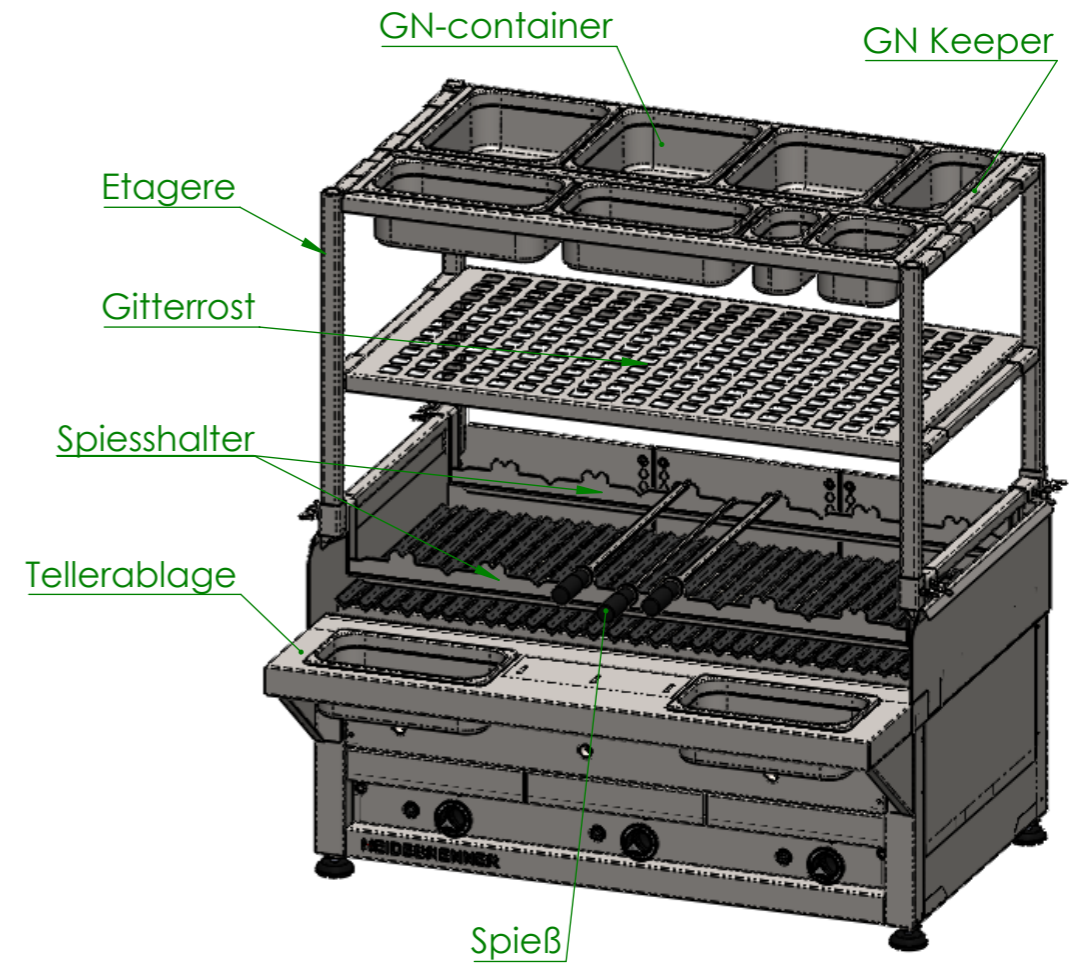
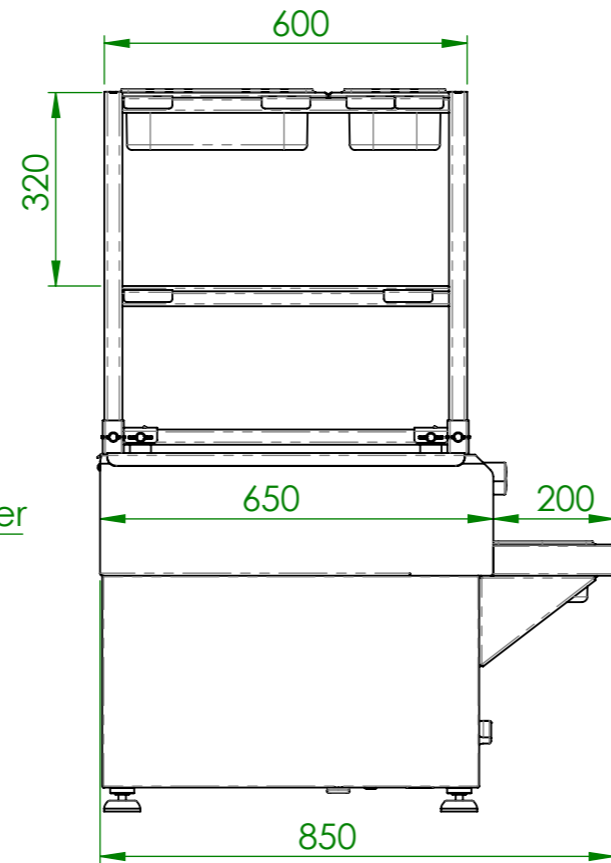
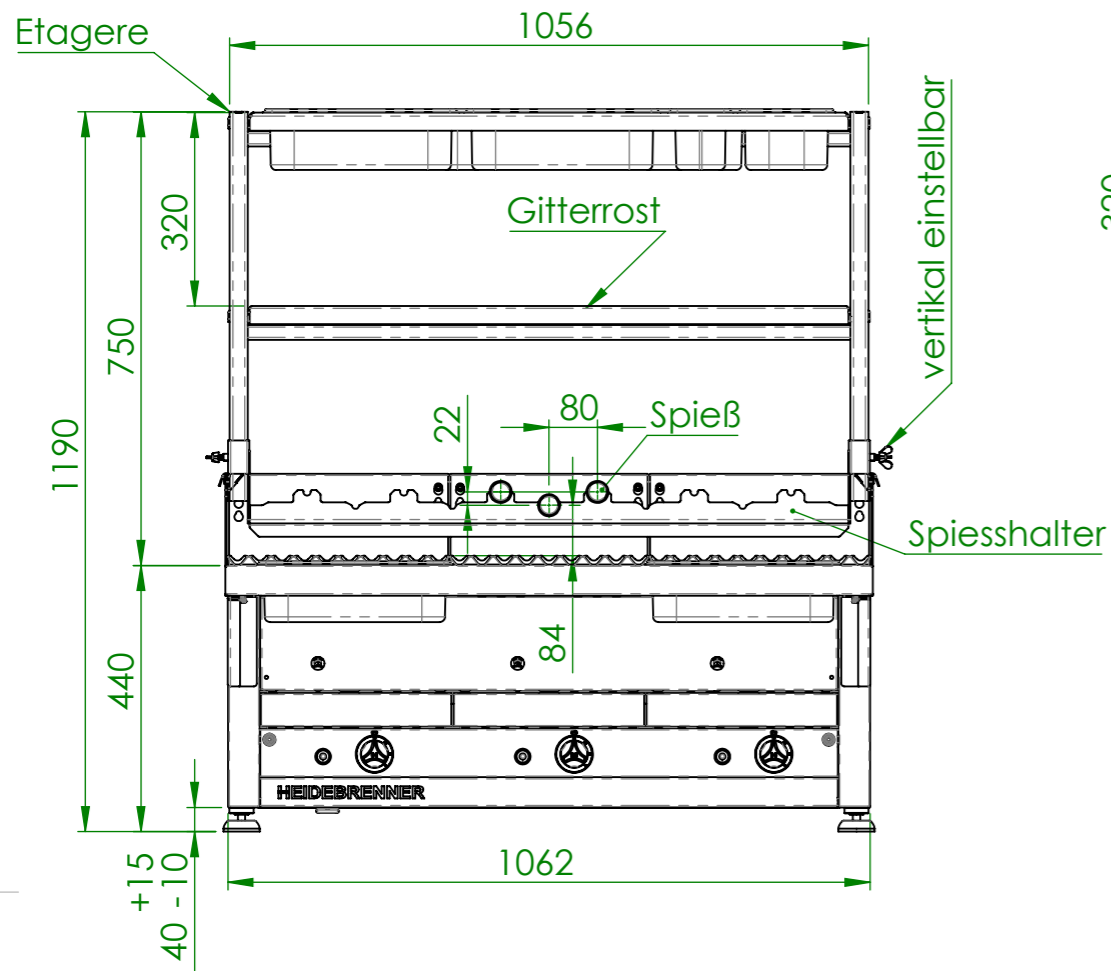


Artikel Nr.	P [kW]	Pges [kW]	Volumenstrom V [m3/h]	Gasanschluß [Zoll]	Länge Verbrauchsleitung [m] delta p=0.6mBar
GCDC	3x9,3	27,9	2,95	3/4"	6

Verwendungsbereich 1070x650x590	Toleranz nach DIN ISO 2768-mK	Oberflächen DIN ISO 1302	Maßstab: 1:8 Werkstoff 1.4301	Gewicht: 157.30 kg
Name	Datum	Gas Lavastein Grill ÄTNA		
Bearb. M.B.	09.07.2020			
HEIDEBRENNER		GCDC		A3



Verwendungsbereich 1070x1200x850	Toleranz nach DIN ISO 2768-mK	Oberflächen DIN ISO 1302	Maßstab: 1:12.5 Werkstoff 1.4301 AISI 304	Gewicht: 199 kg
Name	Datum	Gas Lavastein Grill ÄTNA		
Bearb. M.B.	09.07.2020			
HEIDEBRENNER		GCDC+EtagereZWxx2		A3