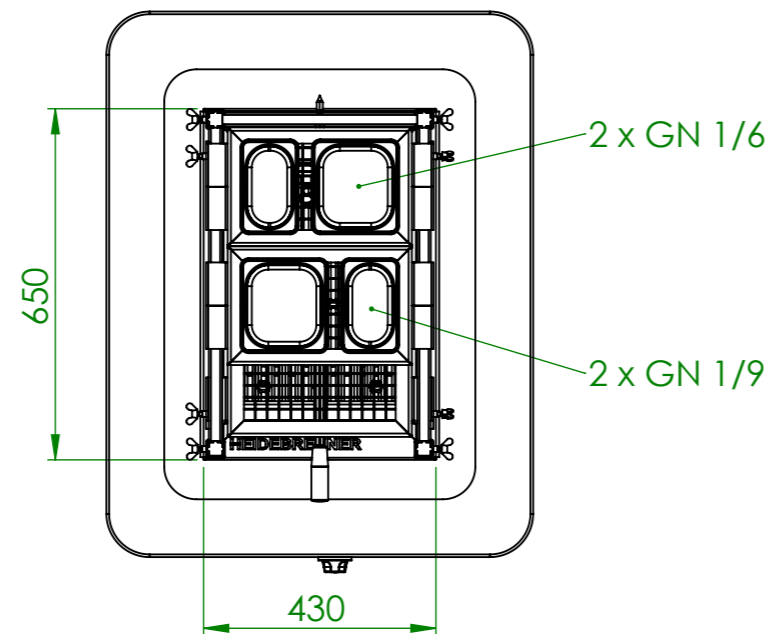
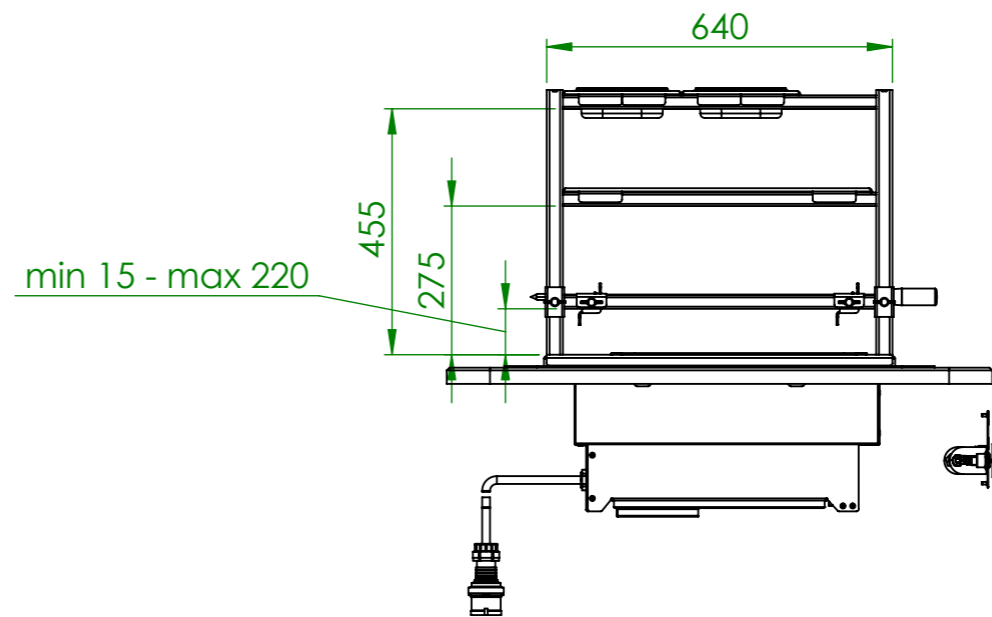
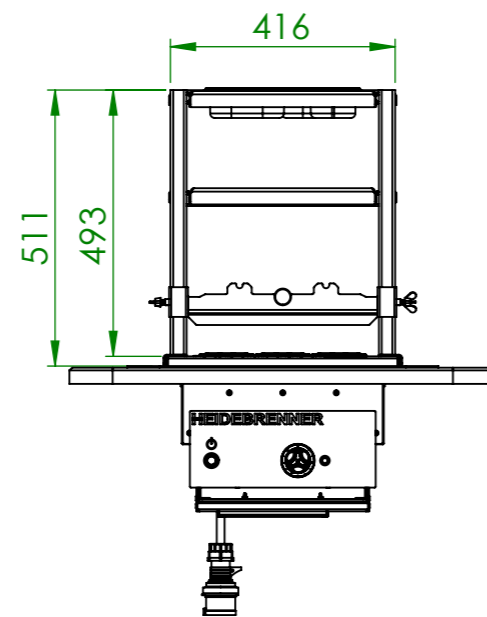
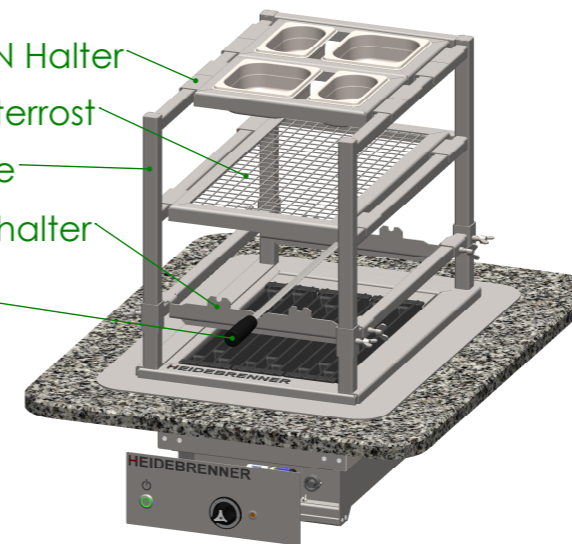


Verwendungsbereich 430x750x300	Toleranz nach DIN ISO 2768-mK	Oberflächen DIN ISO 1302	Maßstab: 1:20	Gewicht: 35 kg
		Werkstoff 1.4301 AISI 304		
Name	Datum	Elektro Lavastein Grill FOGO		
Bearb. G.N.	08.07.2020			
HEIDEBRENNER		ECF_A - Einbaugerät		A3

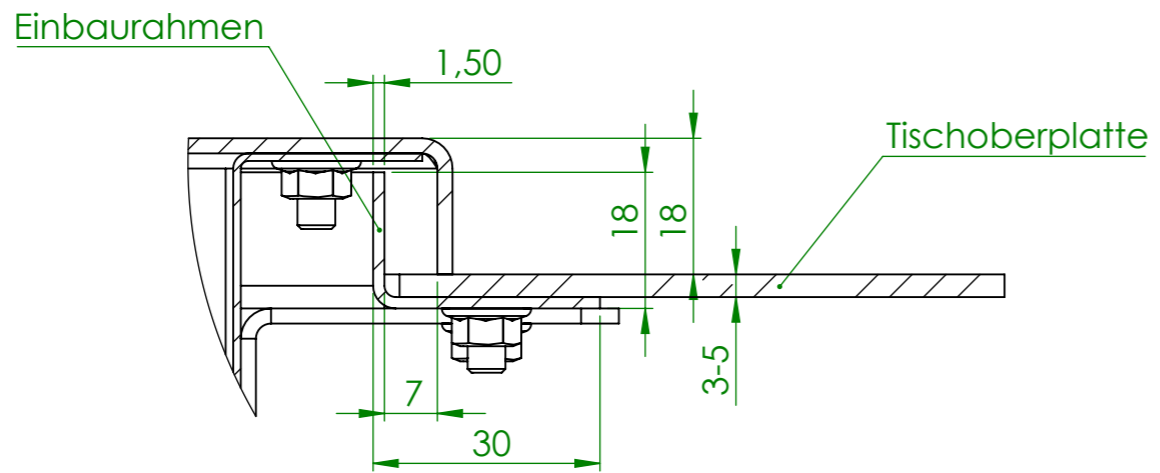
Artikel Nr.	HZ	P [kW]	Anschlußstecker
ECFAA	1	4,5	CEE 16 A, 400V~ 3L+N+PE, 6h



- ZQDM - 175 GN Halter
- ZQTM - 1/1 Gitterrost
- ZQSM - Etagere
- ZMQM - Spiesshalter
- Spieß

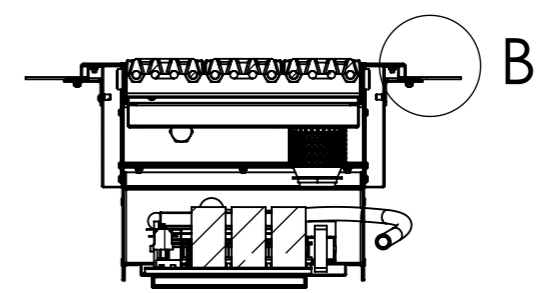
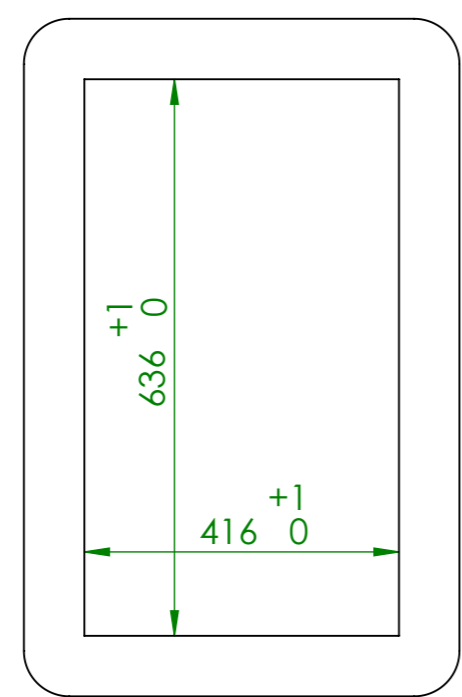


Verwendungsbereich 430x650x790	Toleranz nach DIN ISO 2768-mK	Oberflächen DIN ISO 1302	Maßstab: 1:14	Gewicht: 60 Kg
			Werkstoff 1.4301 AISI 304	
Name	Datum	Elektro Lavastein Grill FOGO		
Bearb. G.N.	31.03.2020			
HEIDEBRENNER		ECF_A + ETAGERE		A3

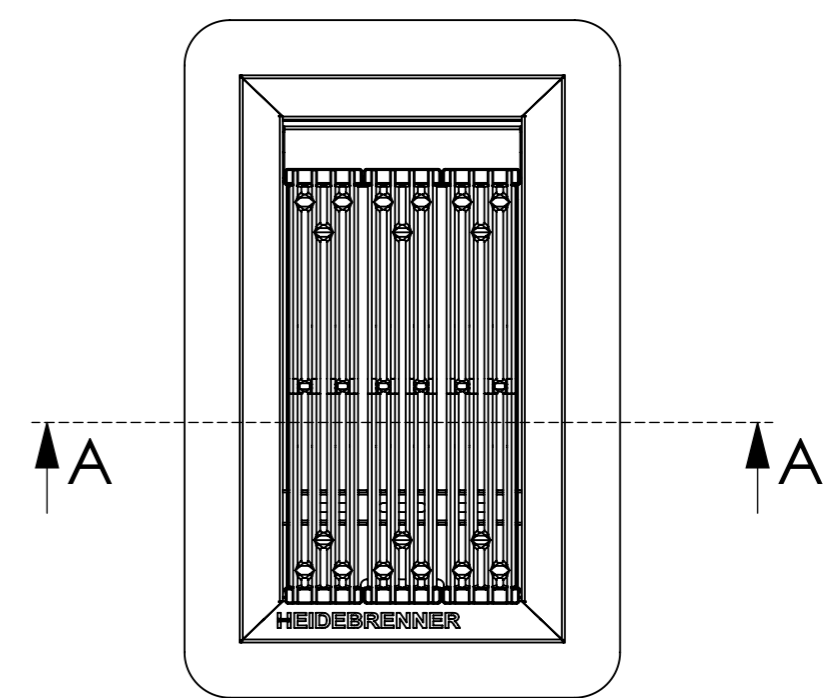


B 1:1

AUSSCHNITTMASS



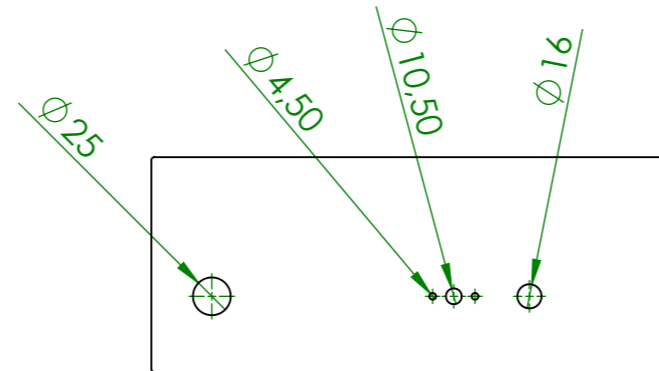
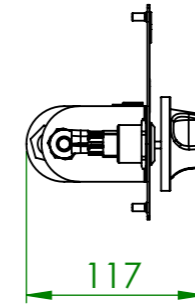
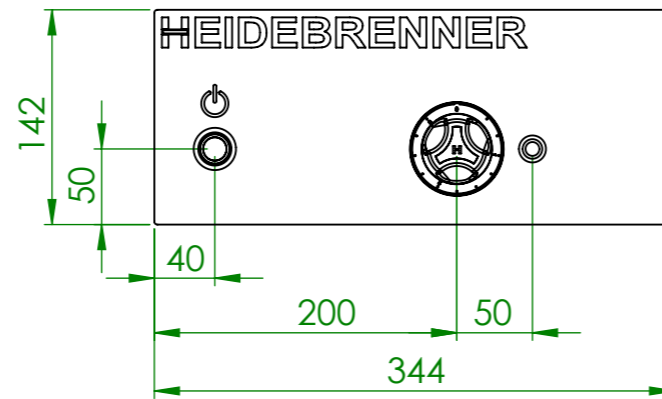
A-A



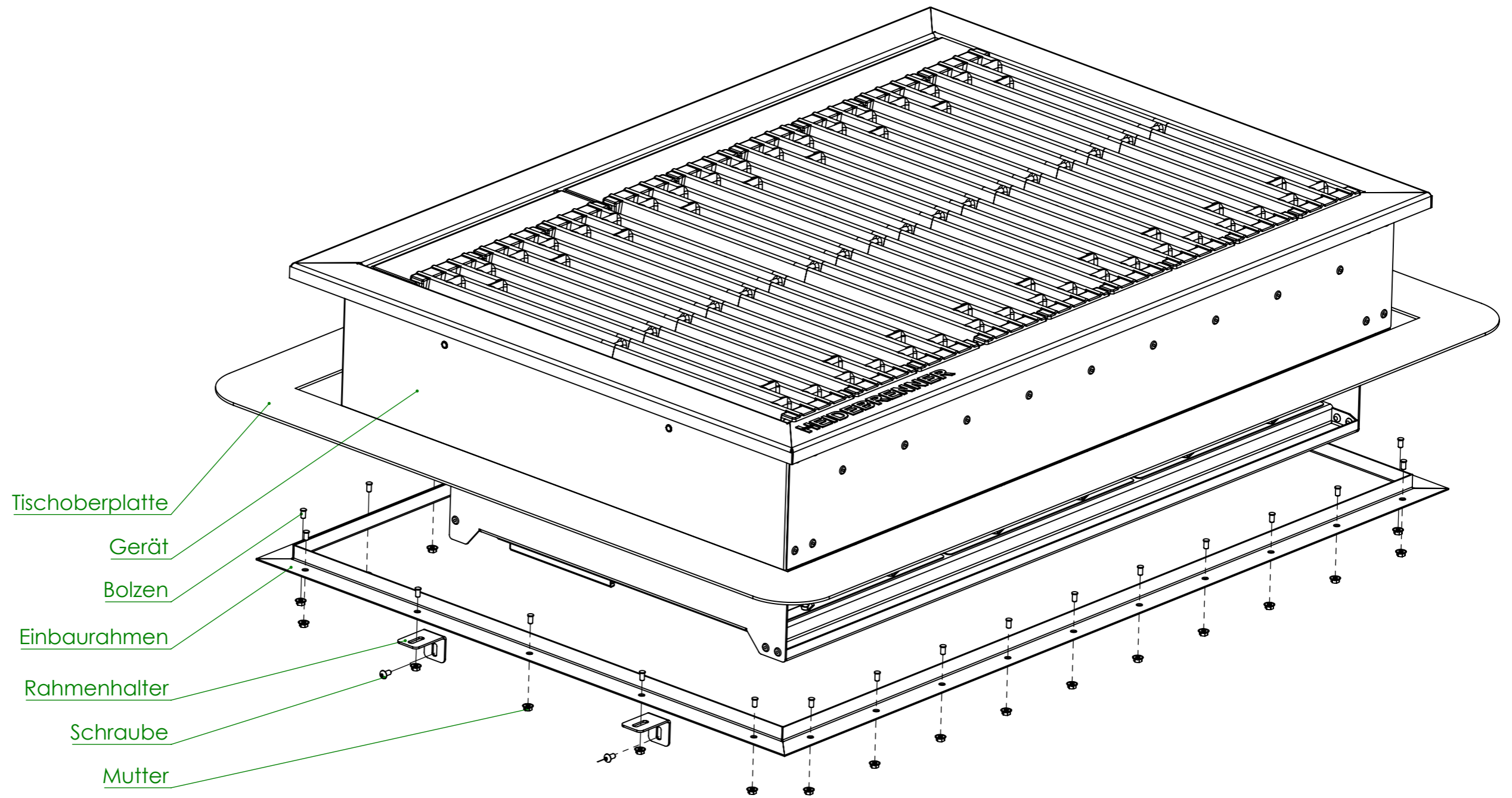
Gerät

Verwendungsbereich 430x650x300	Toleranz nach DIN ISO 2768-mK	Oberflächen DIN ISO 1302	Maßstab: 1:10	Gewicht: 35 Kg
			Werkstoff 1.4301 AISI 304	
Name	Datum	Elektro Lavastein Grill FOGO		
Bearb. G.N.	17.03.2020			
HEIDEBRENNER		ECF_A - Einbaugerät		A3

BLENDE



Verwendungsbereich 430x650x300	Toleranz nach DIN ISO 2768-mK	Oberflächen DIN ISO 1302	Maßstab: 1:10	Gewicht: 35 Kg
			Werkstoff 1.4301 AISI 304	
Name	Datum	Elektro Lavastein Grill FOGO		
Bearb. G.N.	17.03.2020			
HEIDEBRENNER		ECF_A - Einbaugerät		A3



Verwendungsbereich 430x650x300	Toleranz nach DIN ISO 2768-mK	Oberflächen DIN ISO 1302	Maßstab: 1:10	Gewicht: 35 Kg
			Werkstoff 1.4301 AISI 304	
Name	Datum	Elektro Lavastein Grill FOGO		
Bearb. G.N.	17.03.2020			
HEIDEBRENNER		ECF_A - Einbaugerät		A3