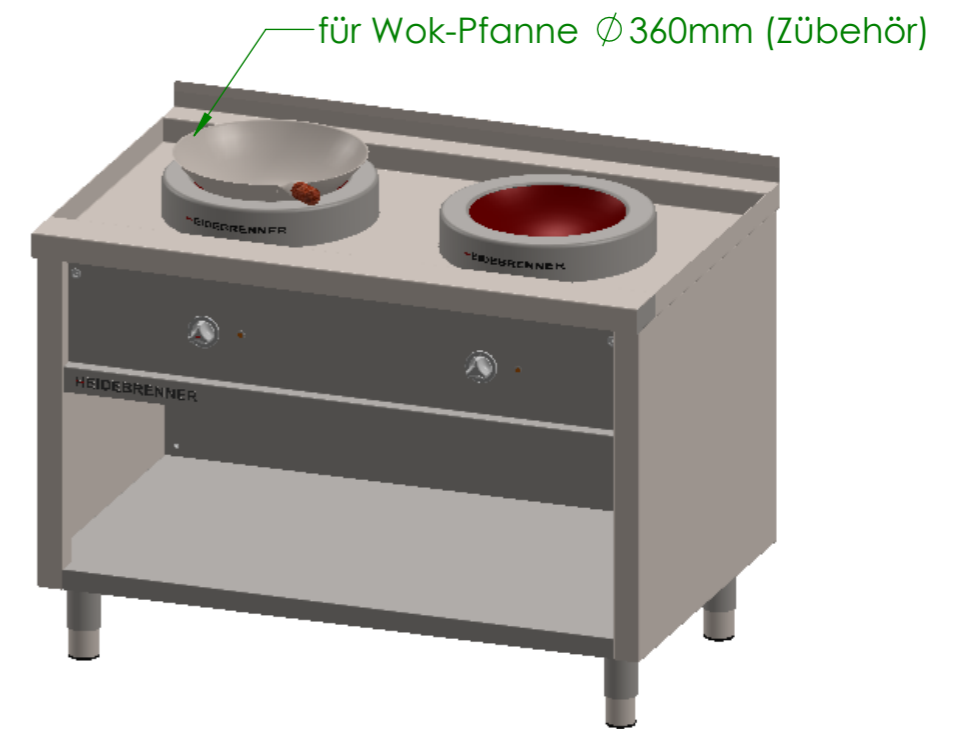
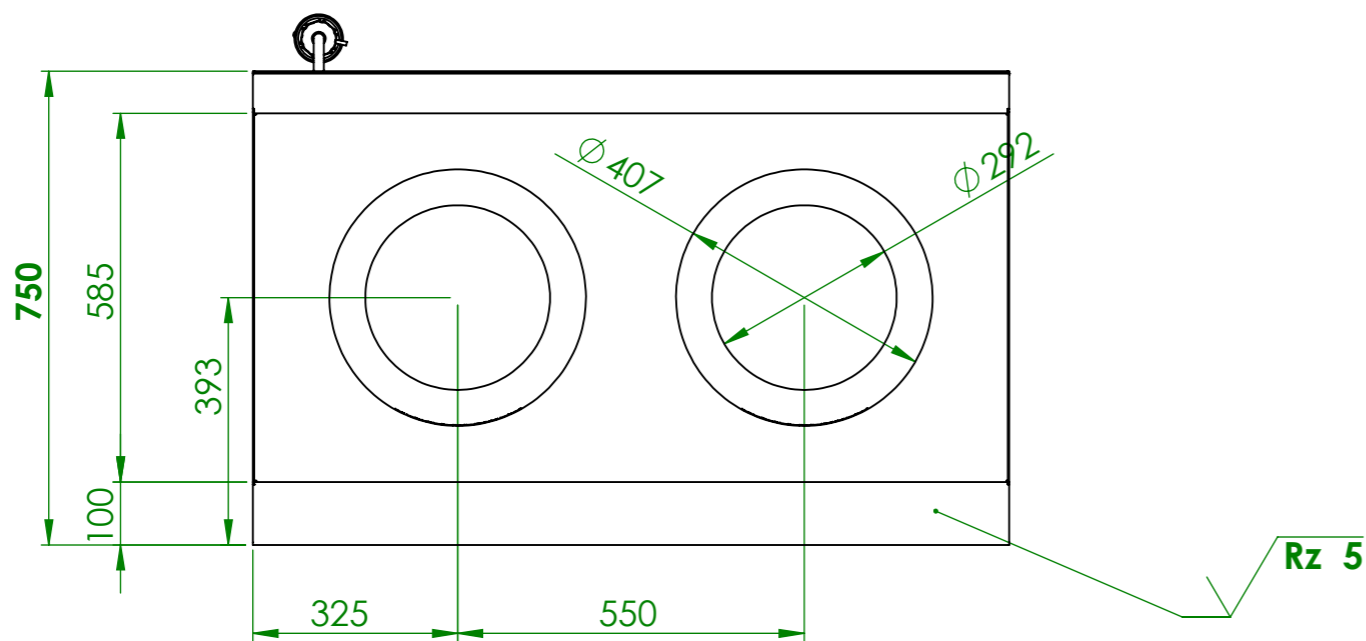
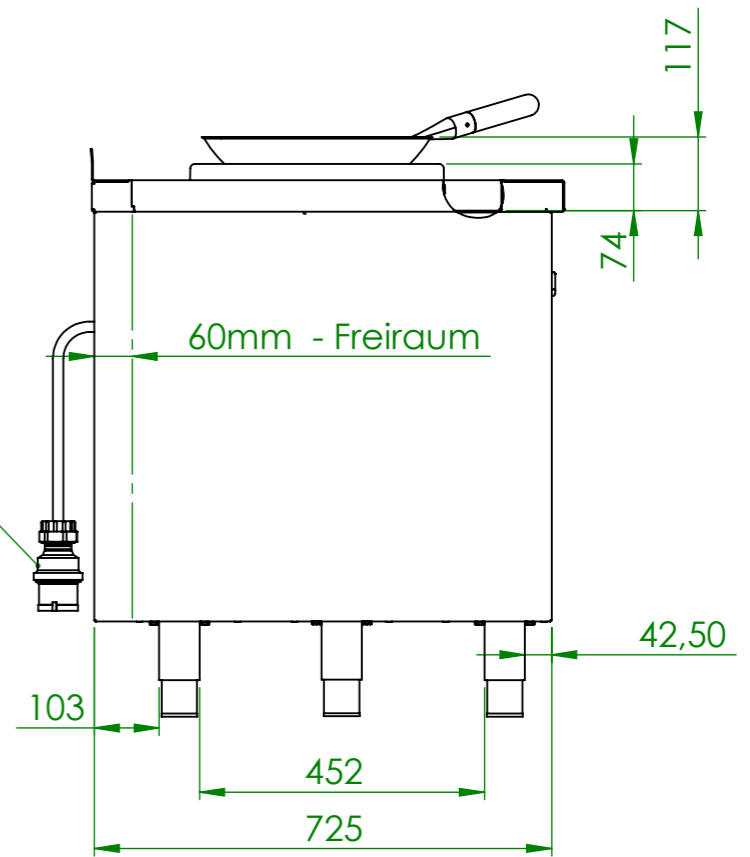


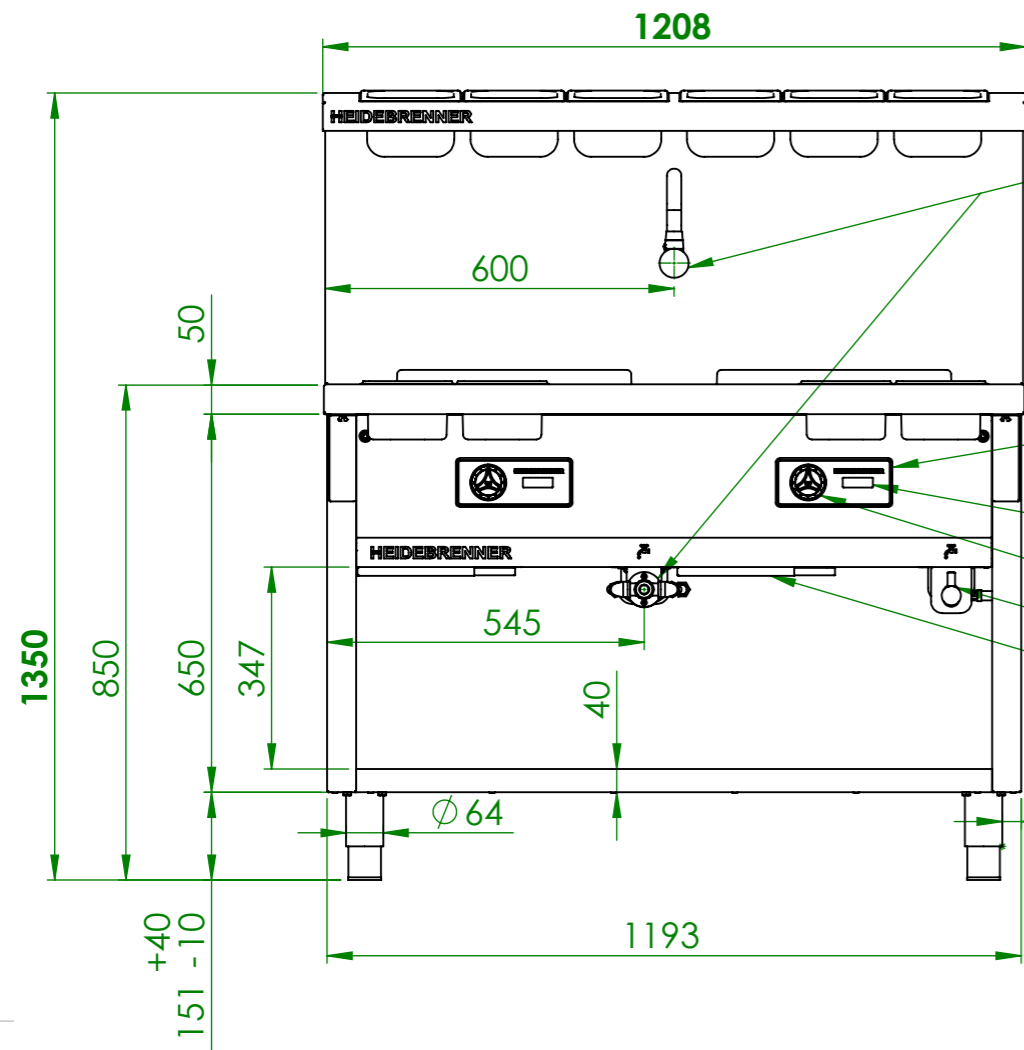
Energierегler
Kontroll - Lampe

Zuluftweg
Fettfilter

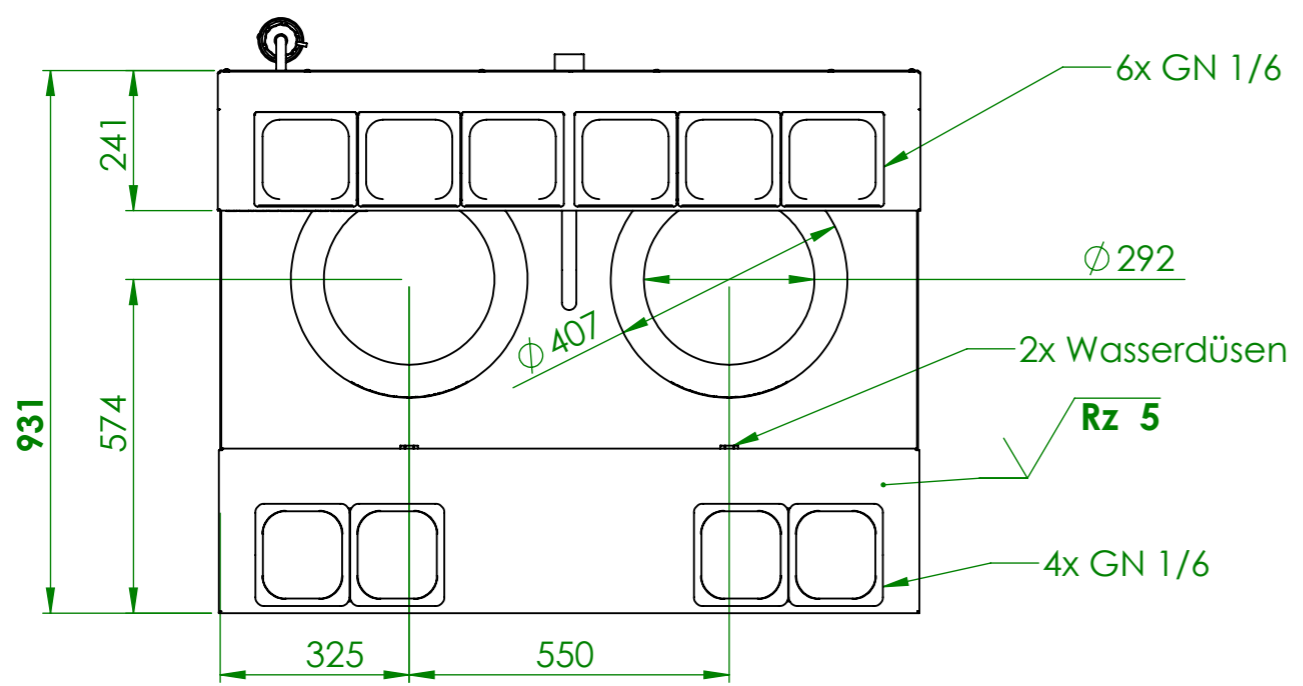
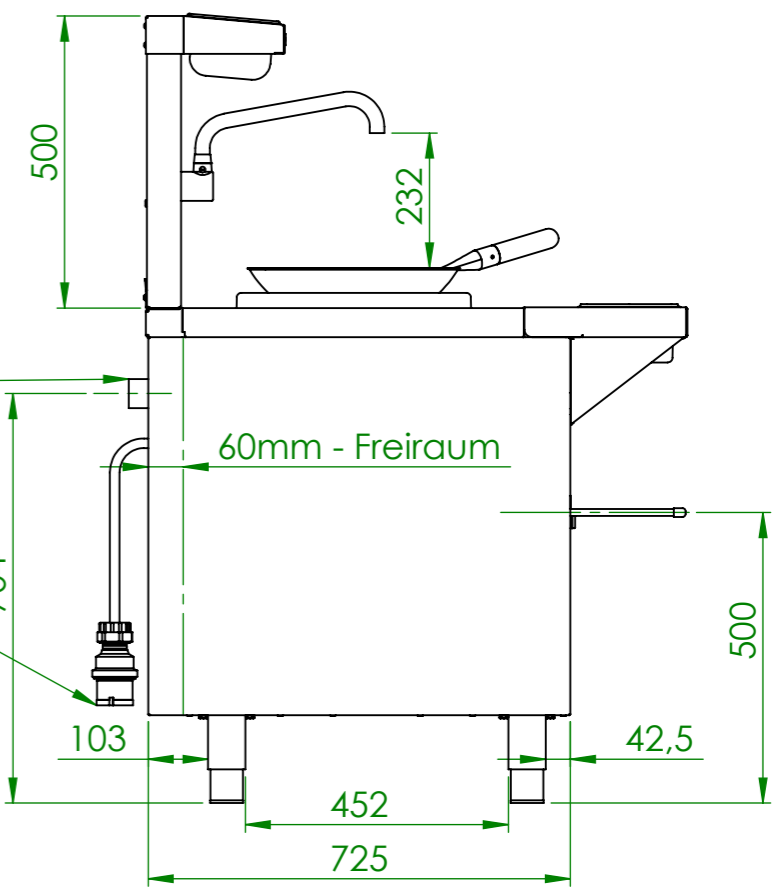
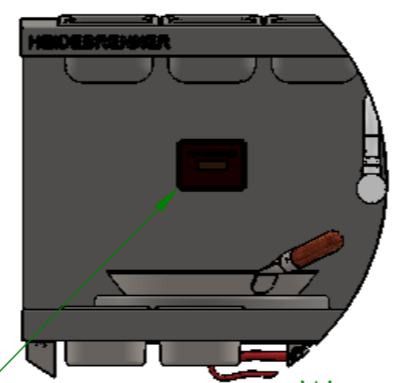


Art.Nr	P[kW]	HZ	Pges [kW]	Anschlußstecker
IMMAB	3,5	2	7	CEE 16 A, 400V~ 3L+N+PE, 6h
IMM BB	5		10	
IMM CB	8		16	

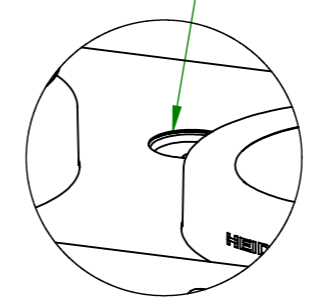
Verwendungsbereich 1200x750x850	Toleranz nach DIN ISO 2768-mK	Oberflächen DIN ISO 1302	Maßstab: 1:12 Werkstoff 1.4301 AISI 304	Gewicht: 76kg
Name	Datum	Induktions Wok-Range „HUNAN“		
Bearb. M.G.	20.10.2020			
HEIDEBRENNER		IMM_B		A3



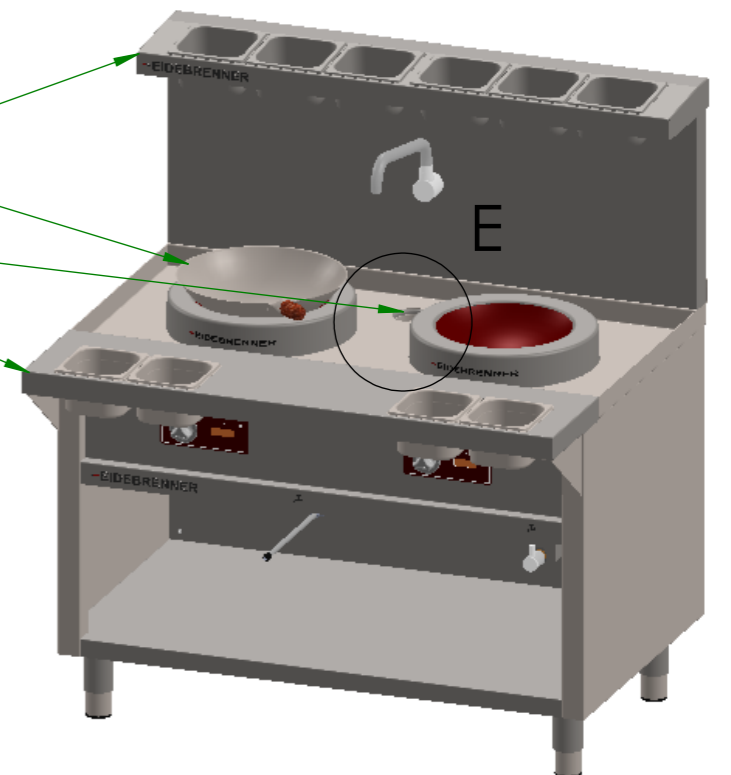
- Wasserhahn mit Kniehebel
- Anzeige - zwei Positionsoptionen
- Temperaturanzeige
- Energieregler
- Wasserventil für Wasserdüsen
- Zuluftweg Fettfilter



- GN Halter
- Wok-Pfanne Ø 360
- Wasserablauf
- GN Halter

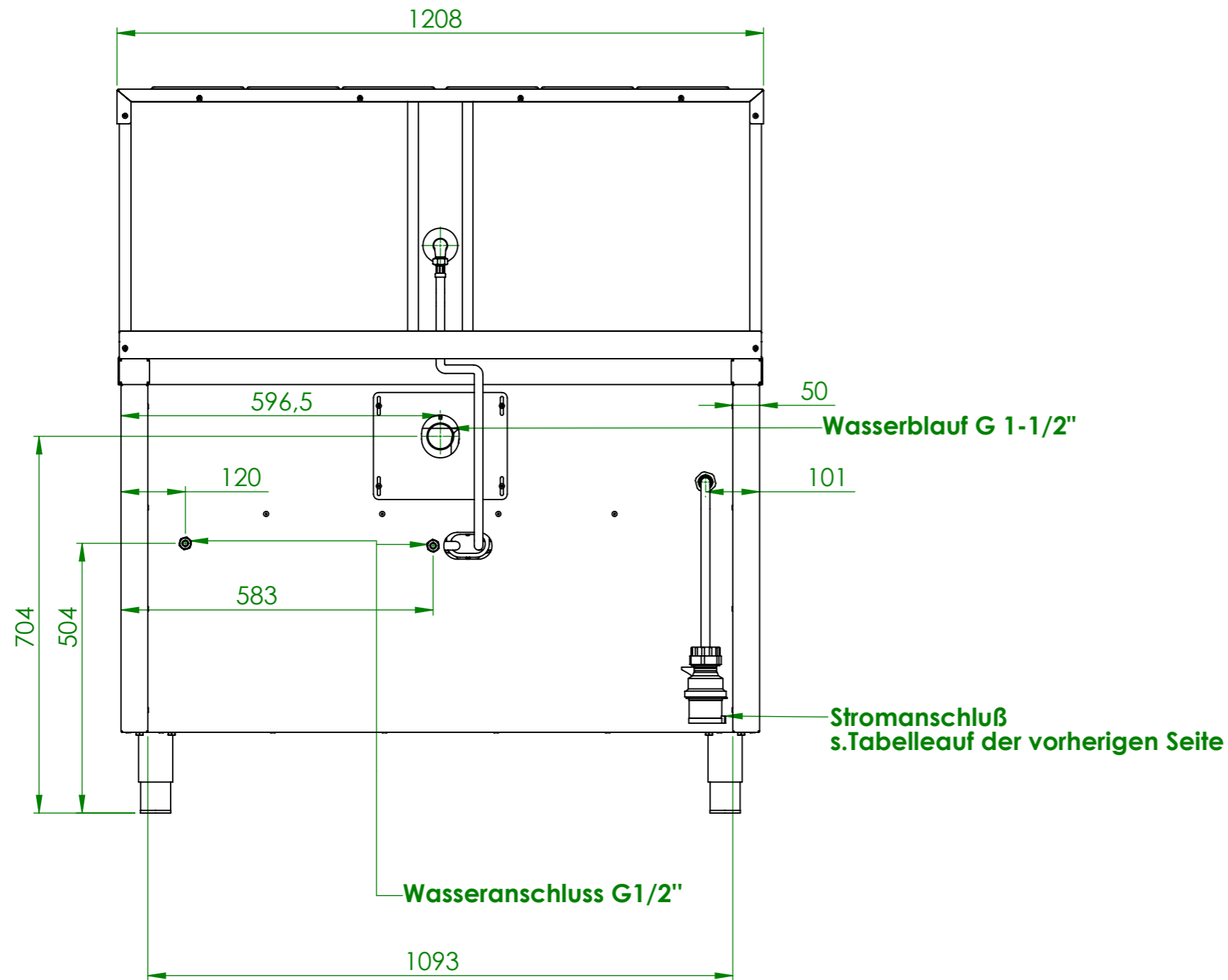


E
SCALE 1 : 8



Art.Nr	P[kW]	HZ	Pges [kW]	Anschlußstecker
IMMAB	3,5	2	7	CEE 16 A, 400V~ 3L+N+PE, 6h
IMM BB	5		10	
IMM CB	8		16	

Verwendungsbereich 1200x750x850	Toleranz nach DIN ISO 2768-mK	Oberflächen DIN ISO 1302	Maßstab: 1:13	Gewicht: 114 kg
Name	Datum	Werkstoff 1.4301 AISI 304		
Bearb. M.G.	20.10.2020	Induktions Wok-Range „HUNAN“		
HEIDEBRENNER		IMM_B + Zubehör		A3



Verwendungsbereich 1200x750x850	Toleranz nach DIN ISO 2768-mK	Oberflächen DIN ISO 1302	Maßstab: 1:10 Werkstoff 1.4301 AISI 304	Gewicht: 114kg
Name	Datum	Induktions Wok-Range „HUNAN“		
Bearb. M.G.	20.10.2020			
HEIDEBRENNER		IMM_B + Zubehör		A3