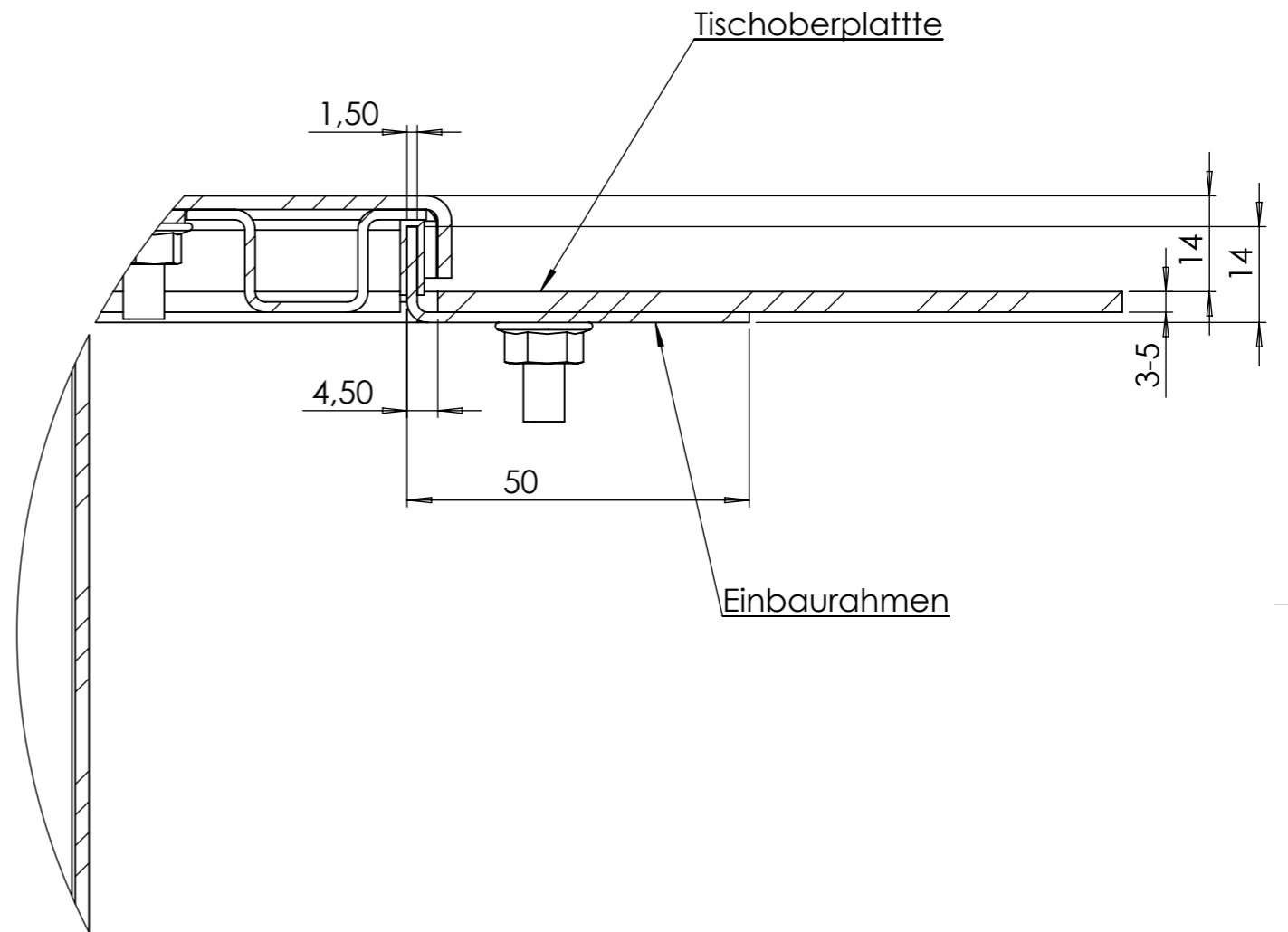
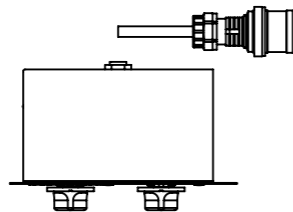
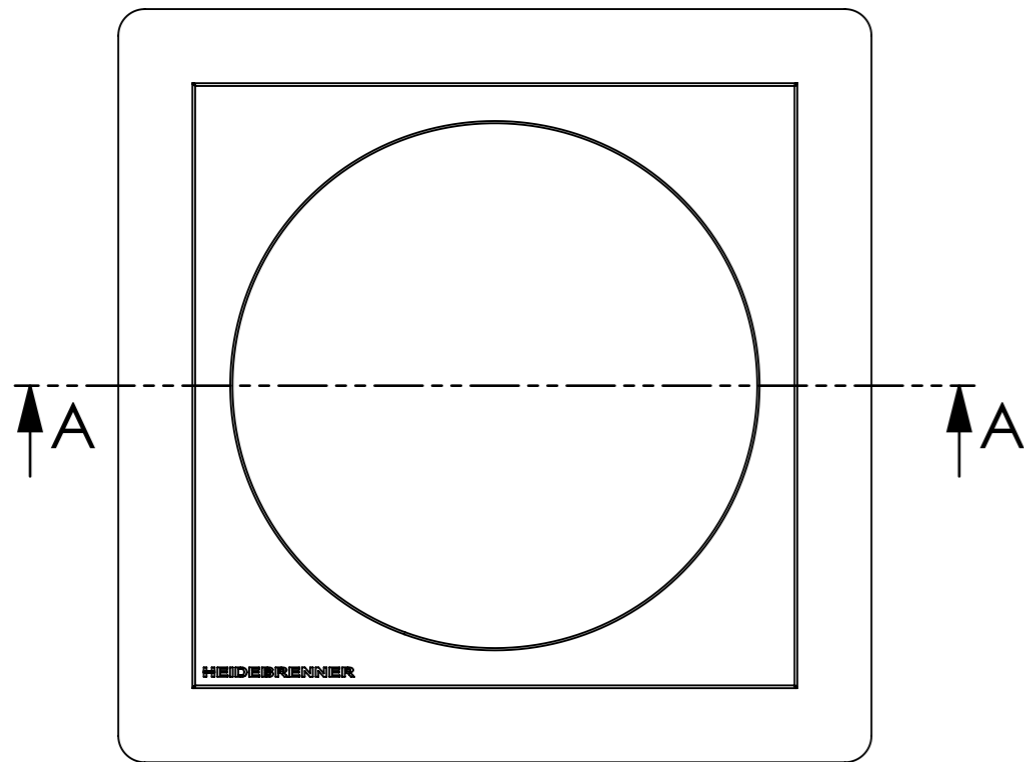
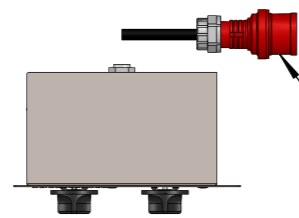
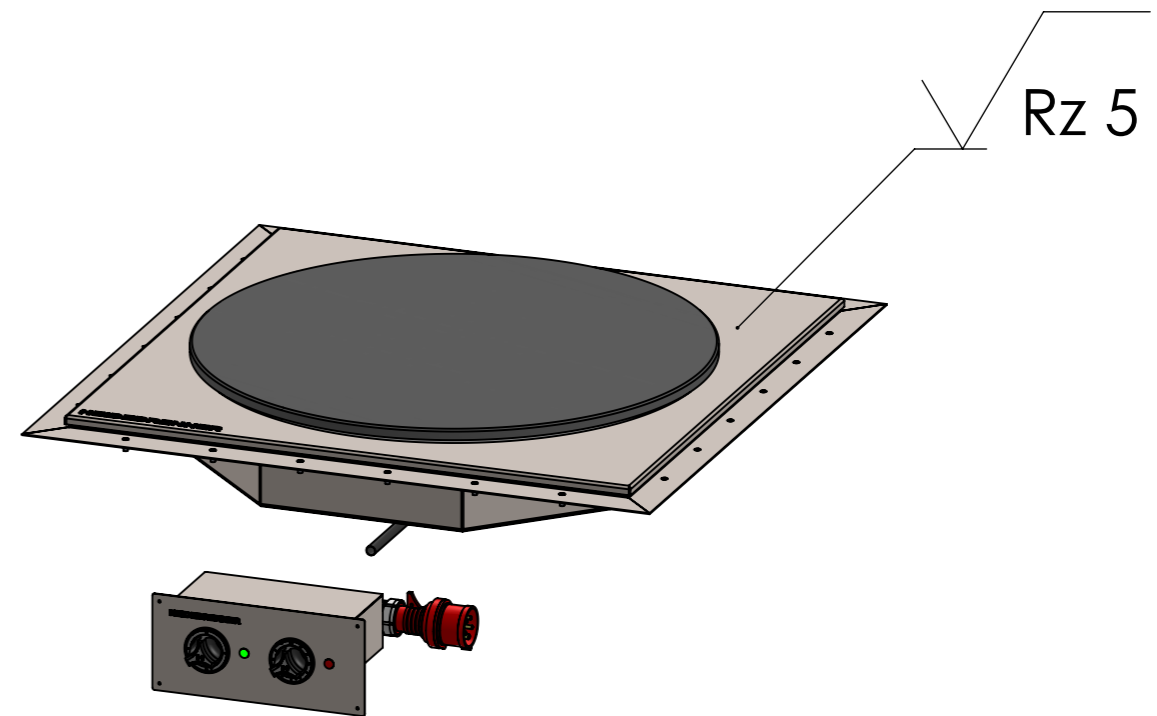
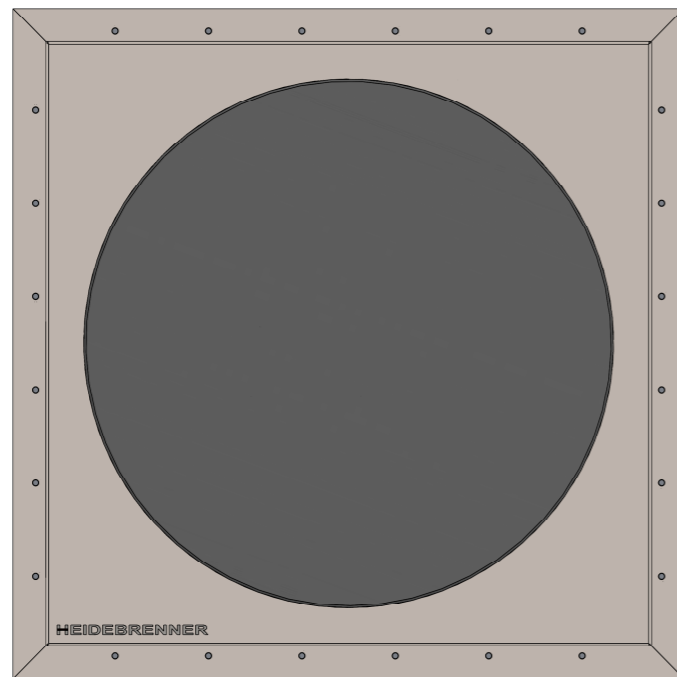
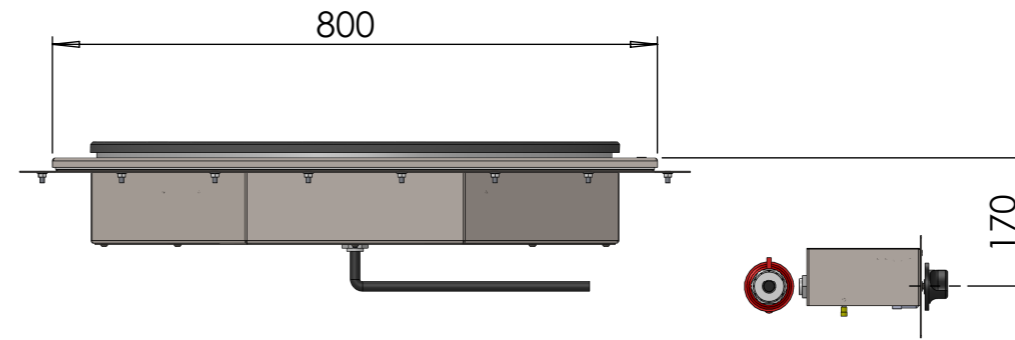
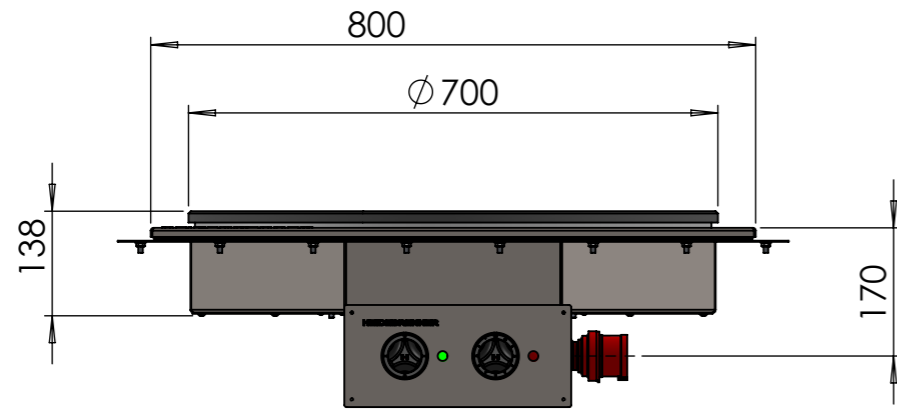


**SCHNITT A-A**  
 MAßSTAB 1 : 10



**DETAIL B**  
 MAßSTAB 1 : 1

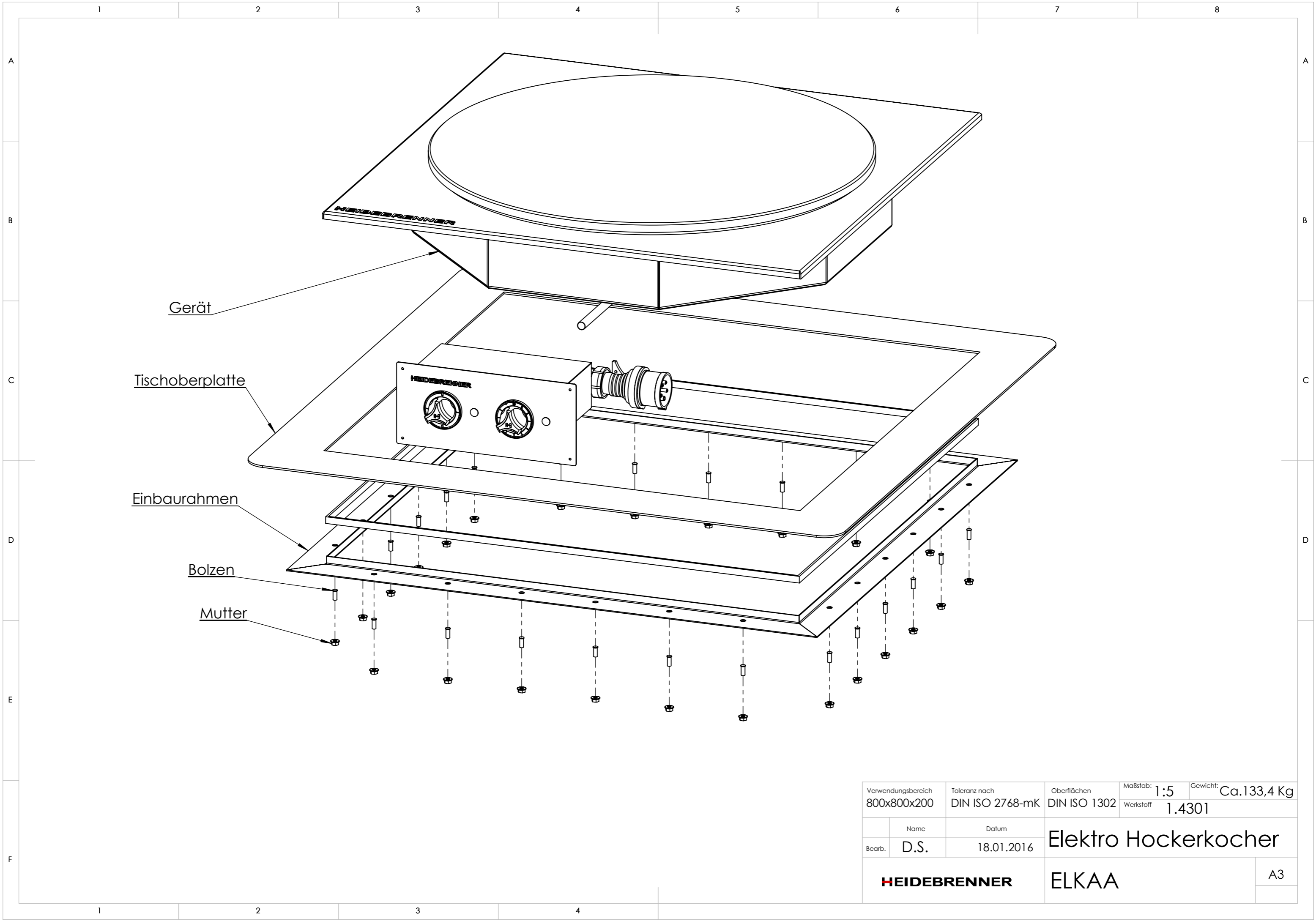
Verwendungsbereich 800x800x200	Toleranz nach DIN ISO 2768-mK	Oberflächen DIN ISO 1302	Maßstab: 1:10 Werkstoff 1.4301	Gewicht: Ca.133,4 Kg
Name	Datum	<b>Elektro Hockerkocher</b>		
Bearb. D.S.	18.01.2016			
<b>HEIDEBRENNER</b>		<b>ELKAA</b>		A3



CEE 16A 400V 3L+N+PE, 6h

Anschlussleistung = 13,5 kW

Verwendungsbereich 800x800x200	Toleranz nach DIN ISO 2768-mK	Oberflächen DIN ISO 1302	Maßstab: 1:10 Werkstoff 1.4301	Gewicht: Ca.133,4 Kg
Bearb. D.S.	Datum 18.01.2016	Elektro Hockerkocher		
HEIDEBRENNER		ELKAA		A3



Gerät

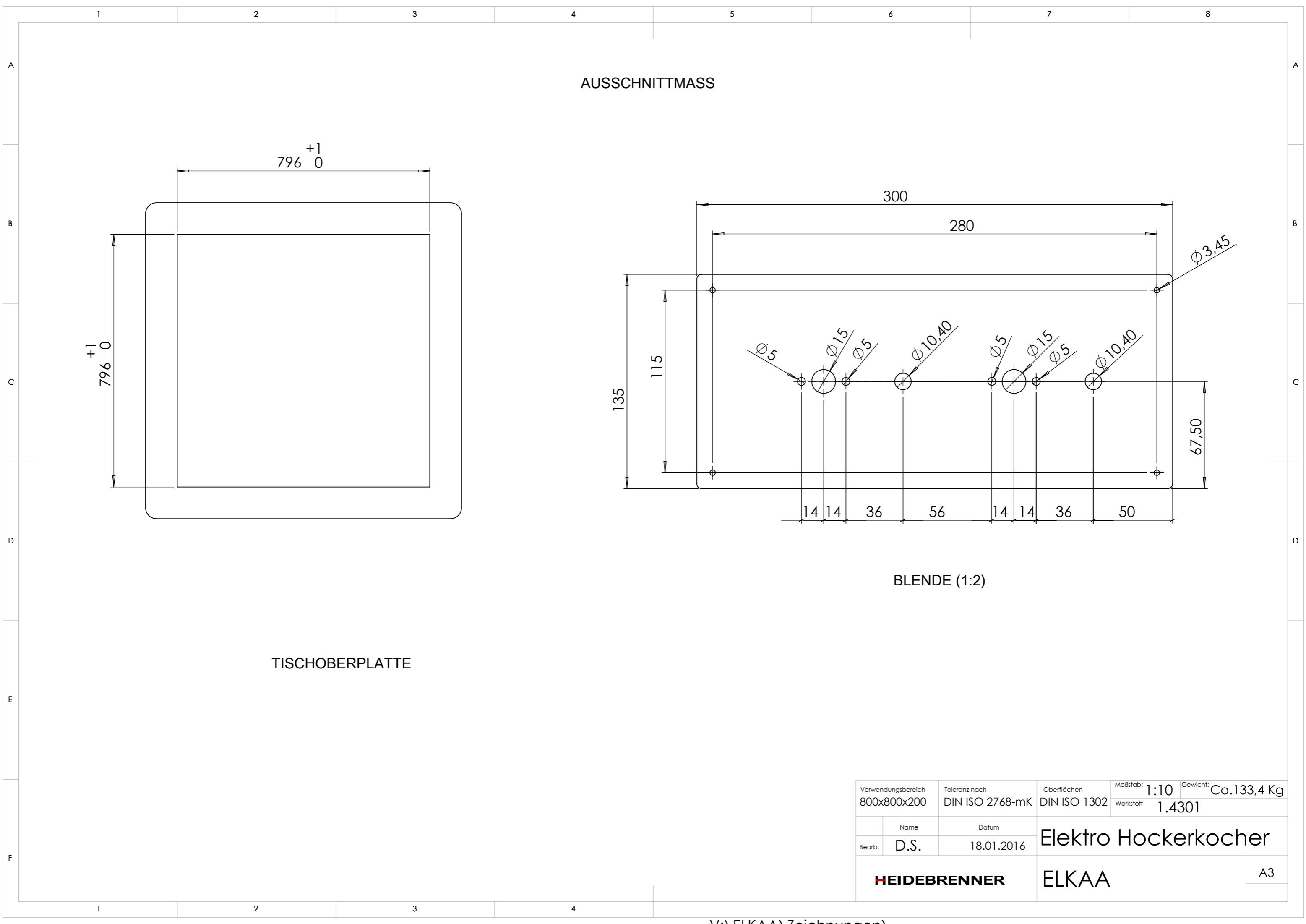
Tischoberplatte

Einbaurahmen

Bolzen

Mutter

Verwendungsbereich 800x800x200	Toleranz nach DIN ISO 2768-mK	Oberflächen DIN ISO 1302	Maßstab: 1:5 Werkstoff 1.4301	Gewicht: Ca.133,4 Kg
Name	Datum	Elektro Hockerkocher		
Bearb. D.S.	18.01.2016			
<b>HEIDEBRENNER</b>		ELKAA		A3



AUSSCHNITTMASS

TISCHOBERPLATTE

BLENDE (1:2)

Verwendungsbereich 800x800x200	Toleranz nach DIN ISO 2768-mK	Oberflächen DIN ISO 1302	Maßstab: 1:10	Gewicht: Ca.133,4 Kg
			Werkstoff 1.4301	
Name	Datum	Elektro Hockerkocher		
Bearb. D.S.	18.01.2016			
<b>HEIDEBRENNER</b>		ELKAA		A3