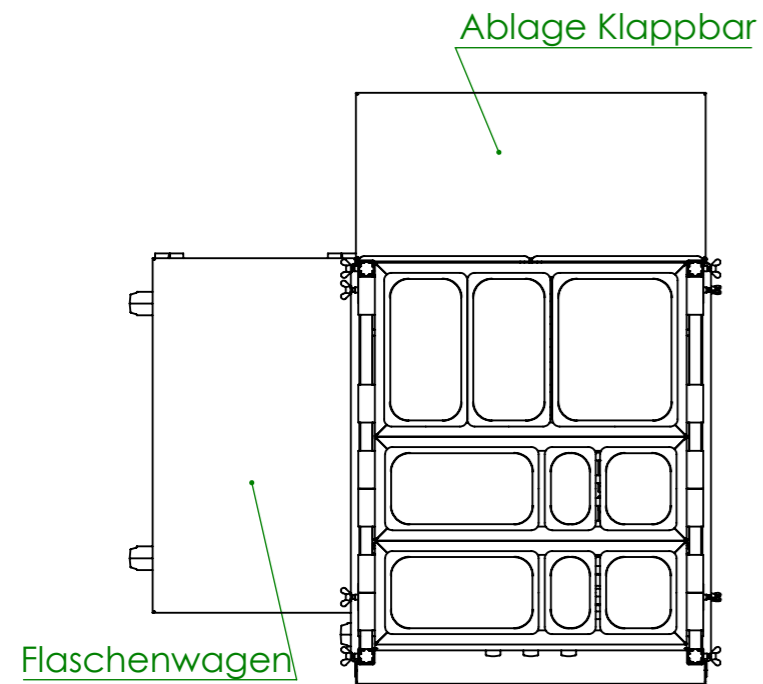
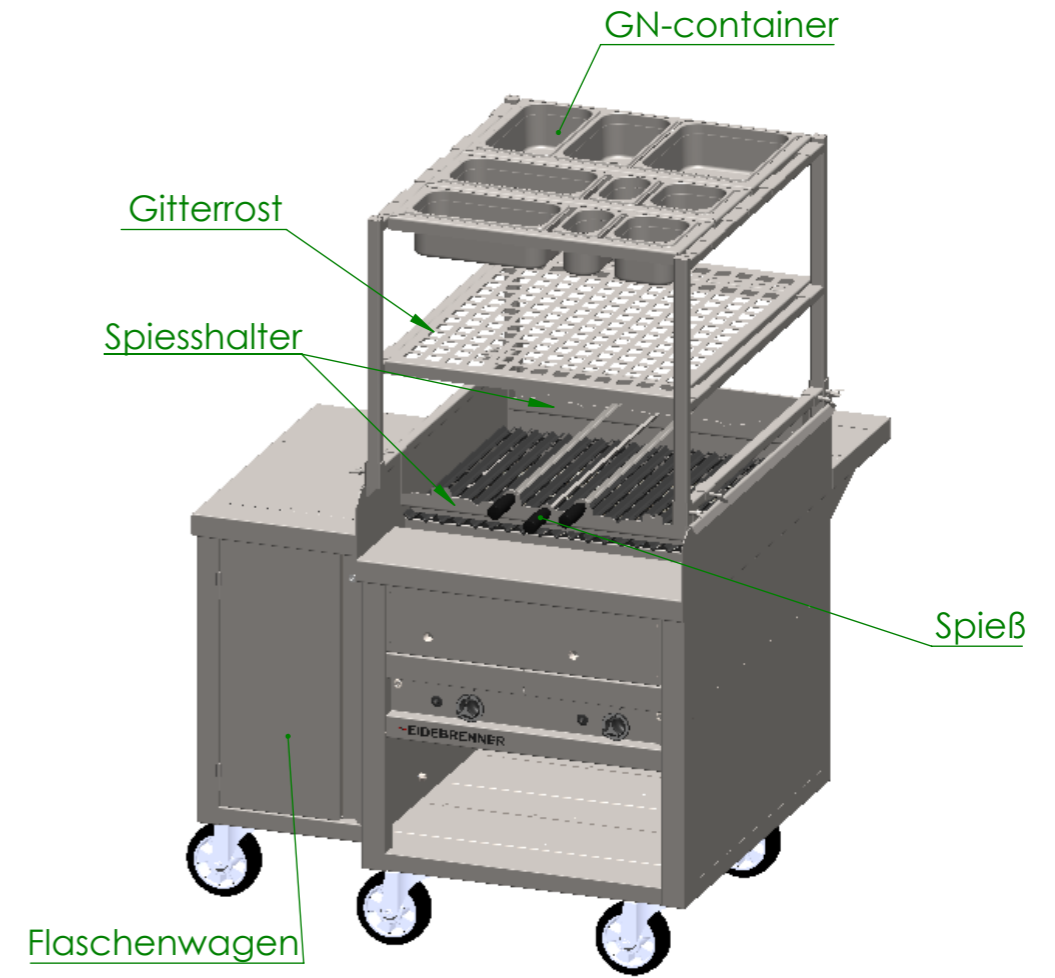
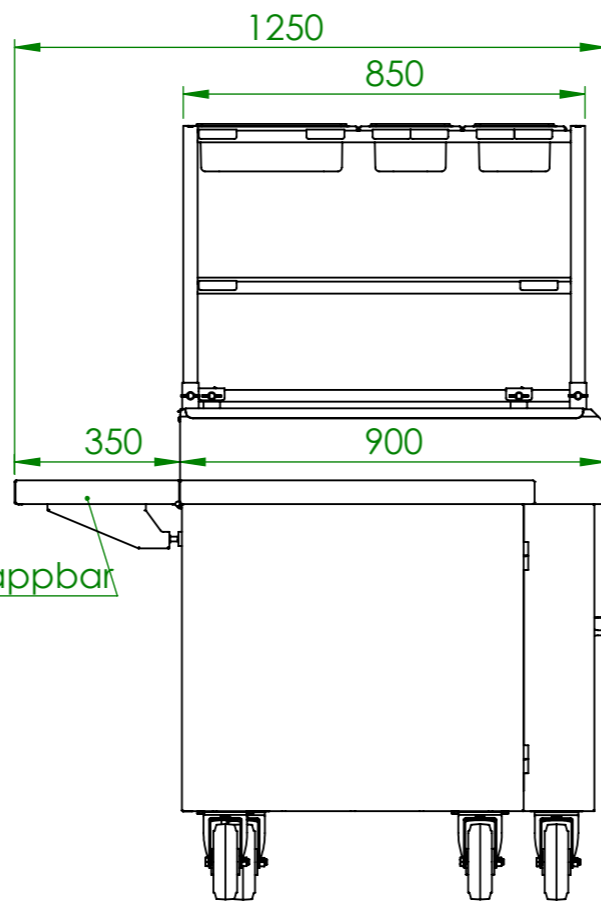
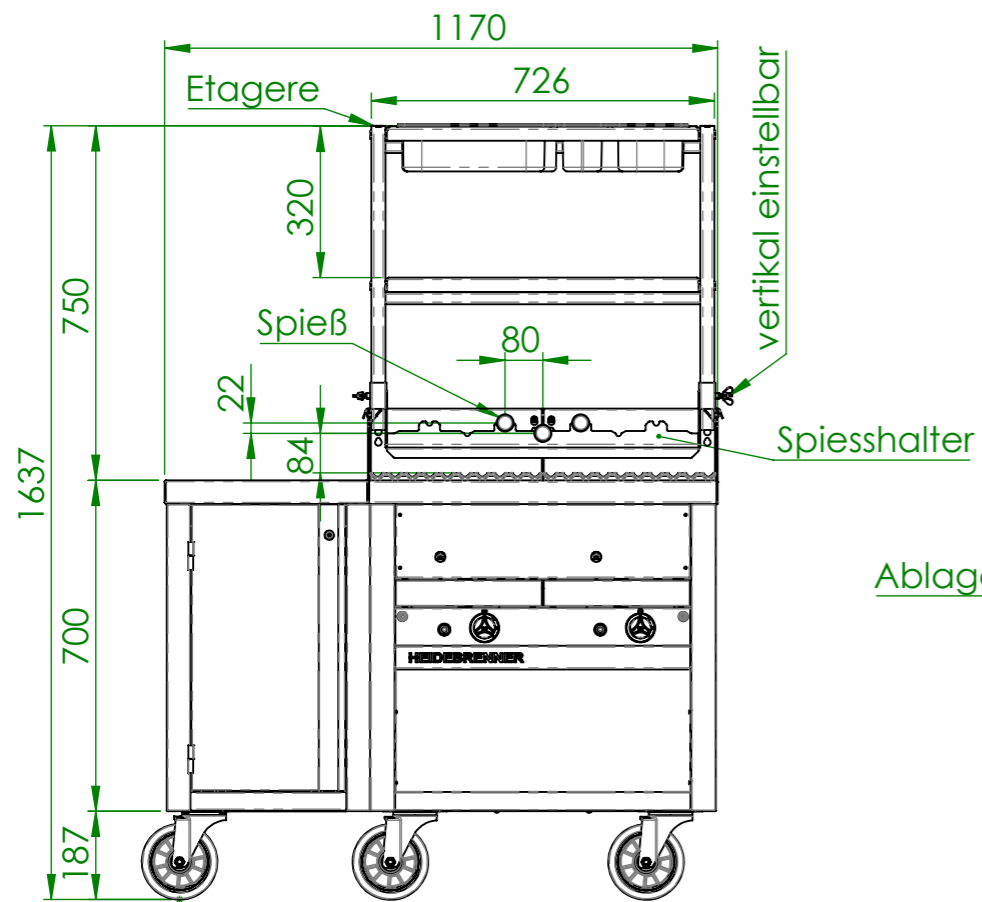


Artikel Nr.	P [kW]	Pges [kW]	Volumenstrom V [m <sup>3</sup> /h]	Gasanschluß [Zoll]	Länge Verbrauchsleitung [m] delta p=0.6mBar
GFKB	2x12,8	25,6	2,71	3/4"	6

Verwendungsbereich 740x1040x900	Toleranz nach DIN ISO 2768-mK	Oberflächen DIN ISO 1302	Maßstab: 1:16	Gewicht: 167.00 kg
			Werkstoff 1.4301	
Name	Datum		<b>Gas Wassergrill DENTON</b>	
Bearb. M.B.	14.07.2020			
<b>HEIDEBRENNER</b>			<b>GFKB</b>	
			A3	



Verwendungsbereich 1170x1637x1250	Toleranz nach DIN ISO 2768-mK	Oberflächen DIN ISO 1302	Maßstab: 1:16 Werkstoff 1.4301 AISI 304	Gewicht: 281 kg
Name	Datum	<b>Gas Wassergrill DENTON</b>		
Bearb. M.B.	14.07.2020			
<b>HEIDEBRENNER</b>		GFKB		A3