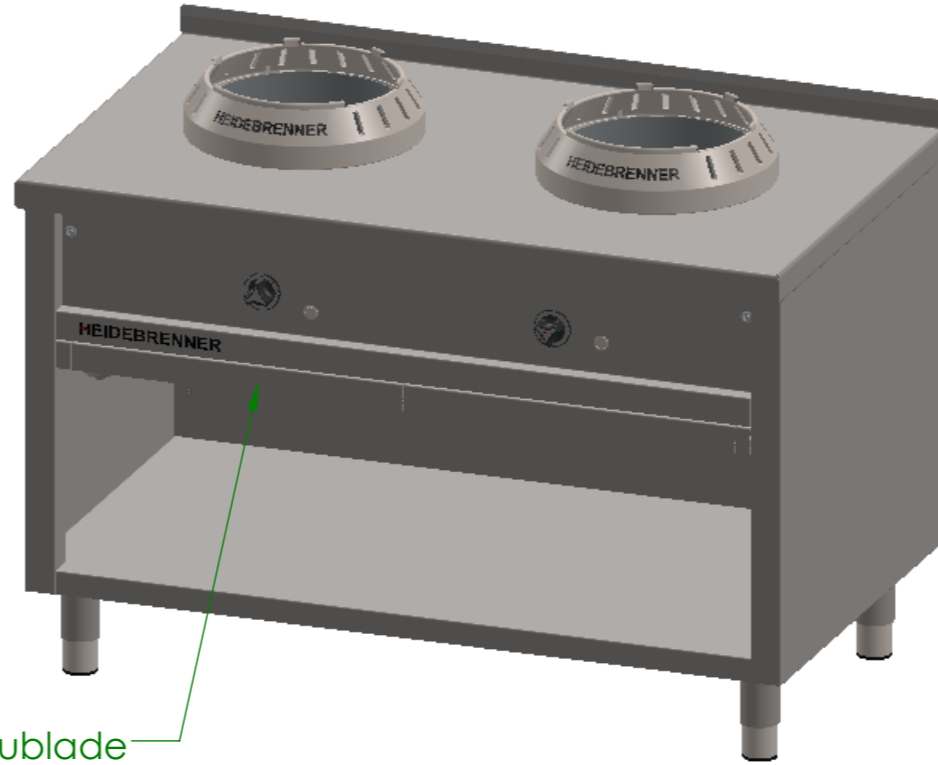
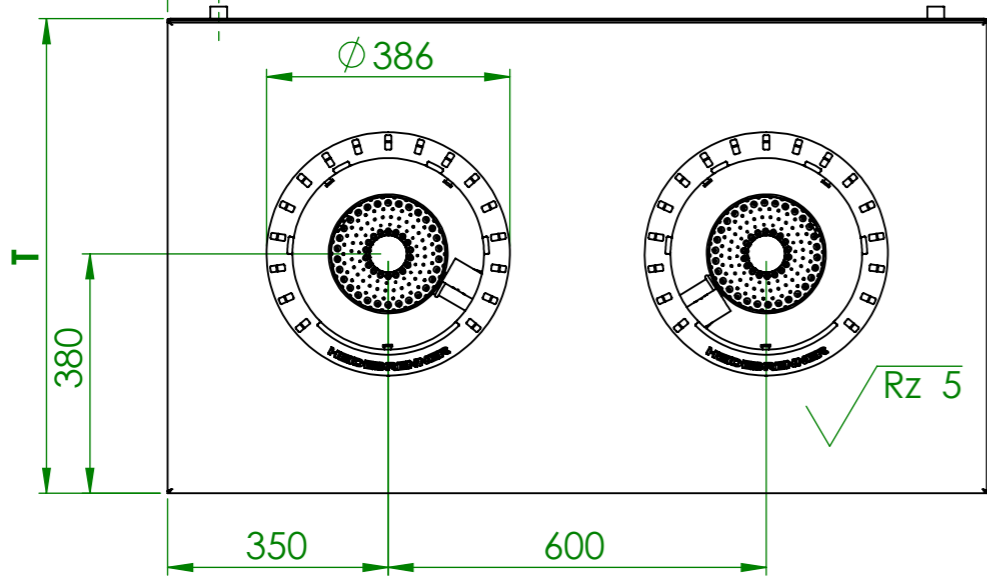
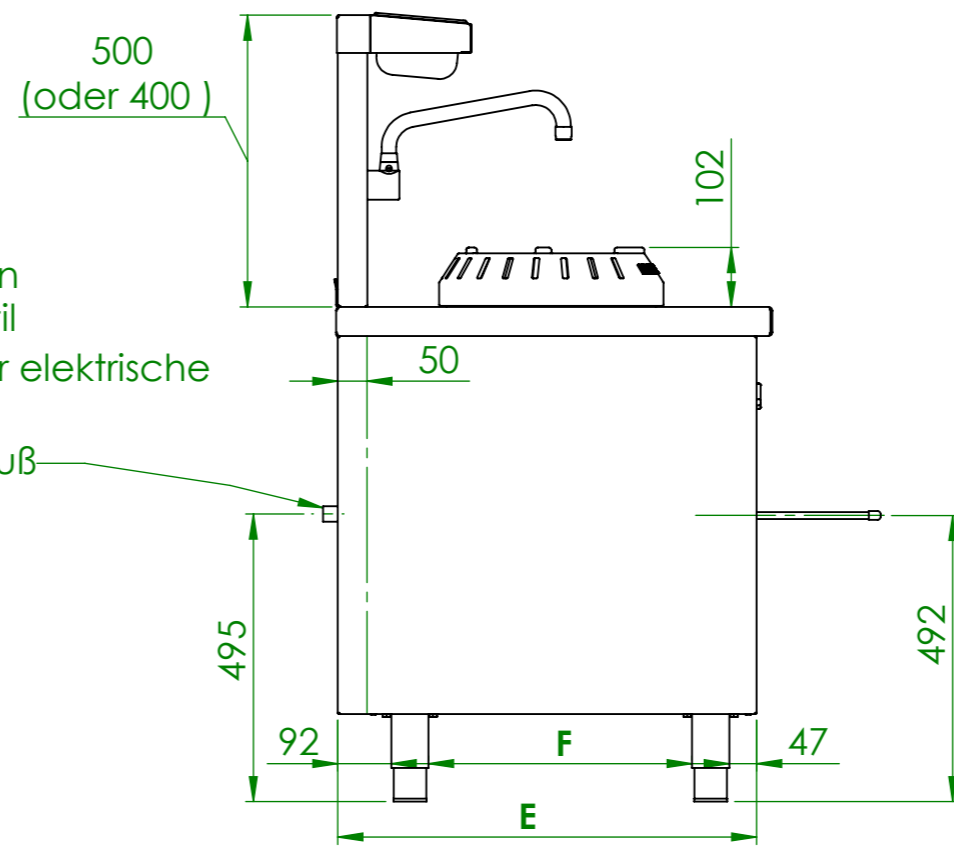
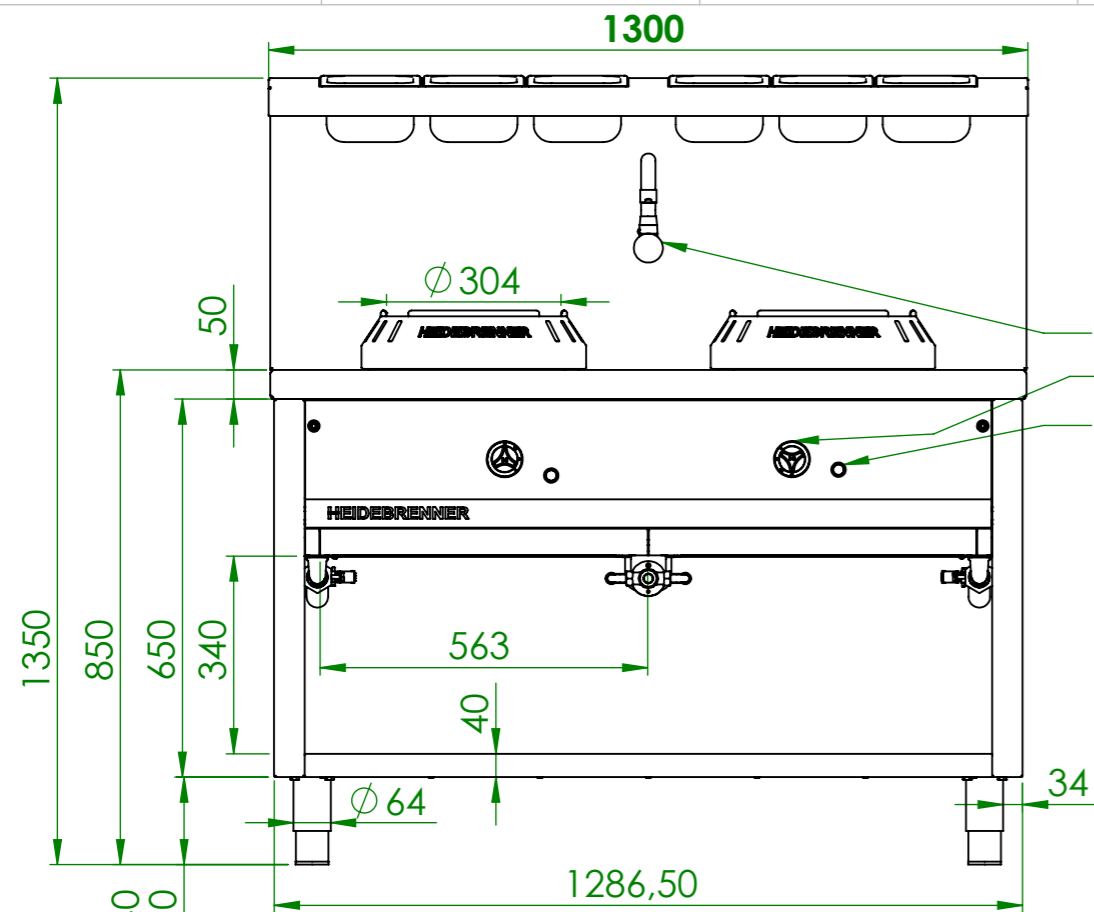


	GGxBB	GGxCB
P _{ges} [kW]	16	24
Gas Wok-Range Wärmeabgabe [W]		
Sensible Wärme	2400	4200
Latente Wärme	1680	2520
Dampfabgaben	2968	4452



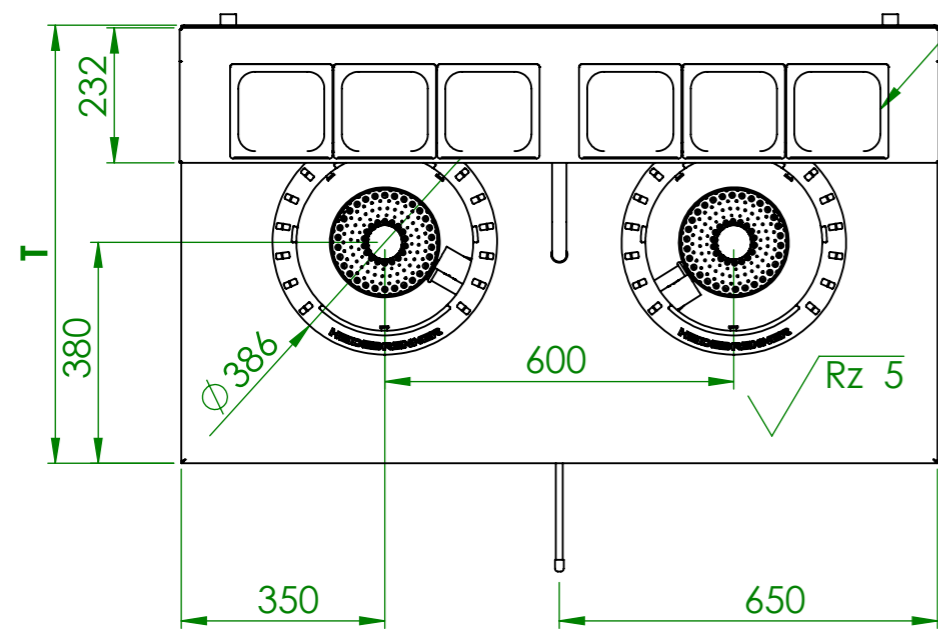
Art.Nr	T	E	F	HZ	P[kW]	P _{ges} [kW]	Volumenstrom V[m ³ /h]	Gasanschluß [Zoll]	Länge Verbrauchsleitung [m] delta p=0.6mBar	Gas type
GGHBB	750	720	453	2	8	16	1,692	3/4	>20	I2H
GGHCB					12	24	2,54		15	
GGKBB	900	870	603		8	16	1,692		>20	
GGKCB					12	24	2,54		15	

Verwendungsbereich 1300x750x850	Toleranz nach DIN ISO 2768-mK	Oberflächen DIN ISO 1302	Maßstab: 1:12 Gewicht: 150kg Werkstoff: 1.4301 AISI 304
Name	Datum	Gas Wok-Range "HUNAN"	
Bearb. M.G.	12.08.2020		
HEIDEBRENNER		GG(H-K)xB	
		A3	

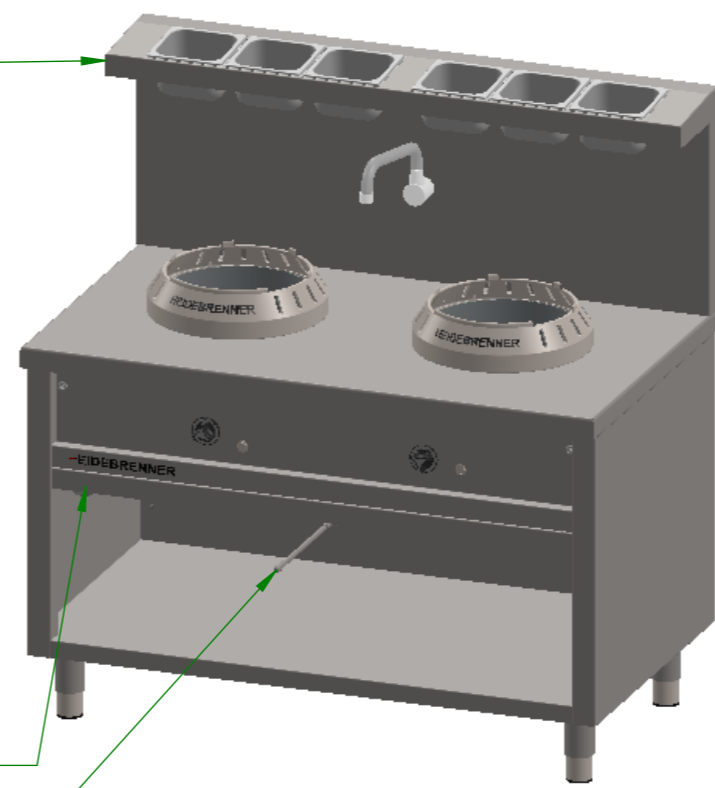


	GGxBB	GGxCB
P _{ges} [kW]	16	24
Gas Wok-Range Wärmeabgabe [W]		
Sensible Wärme	2800	4200
Latente Wärme	1680	2520
Dampfabgaben	2968	4452

Wasserhahn
2x Gasventil
2x Taster für elektrische Zündung
Gasanschluß

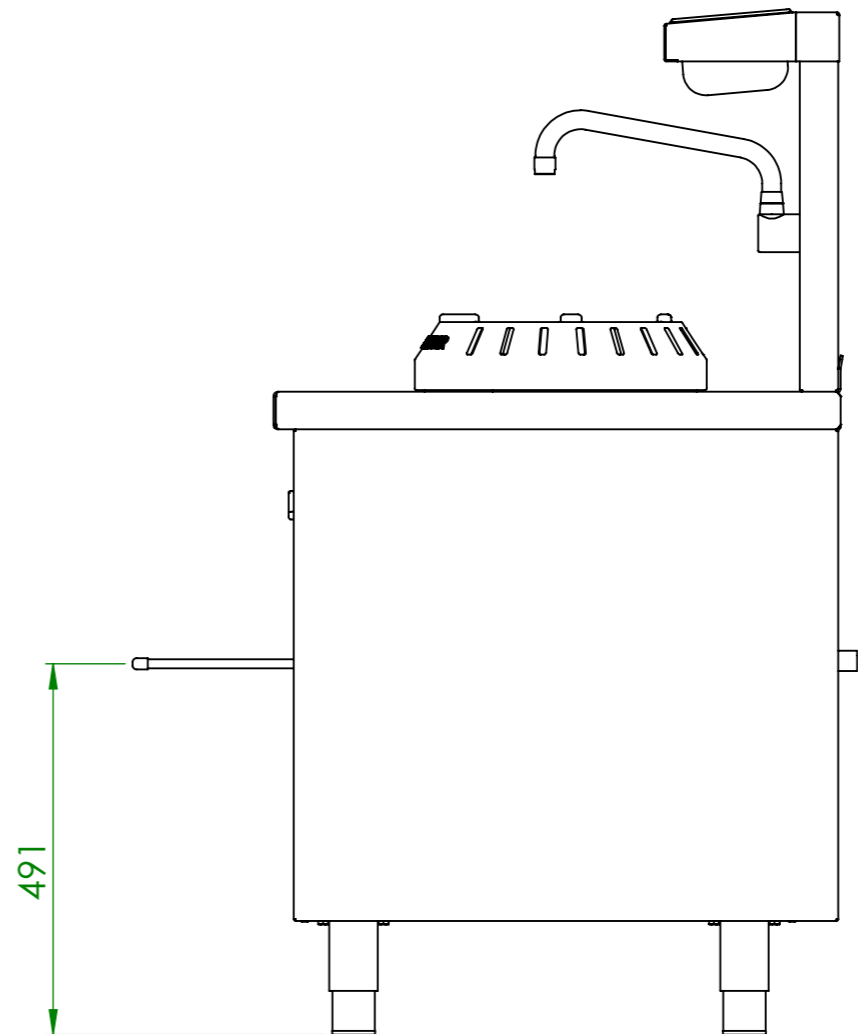
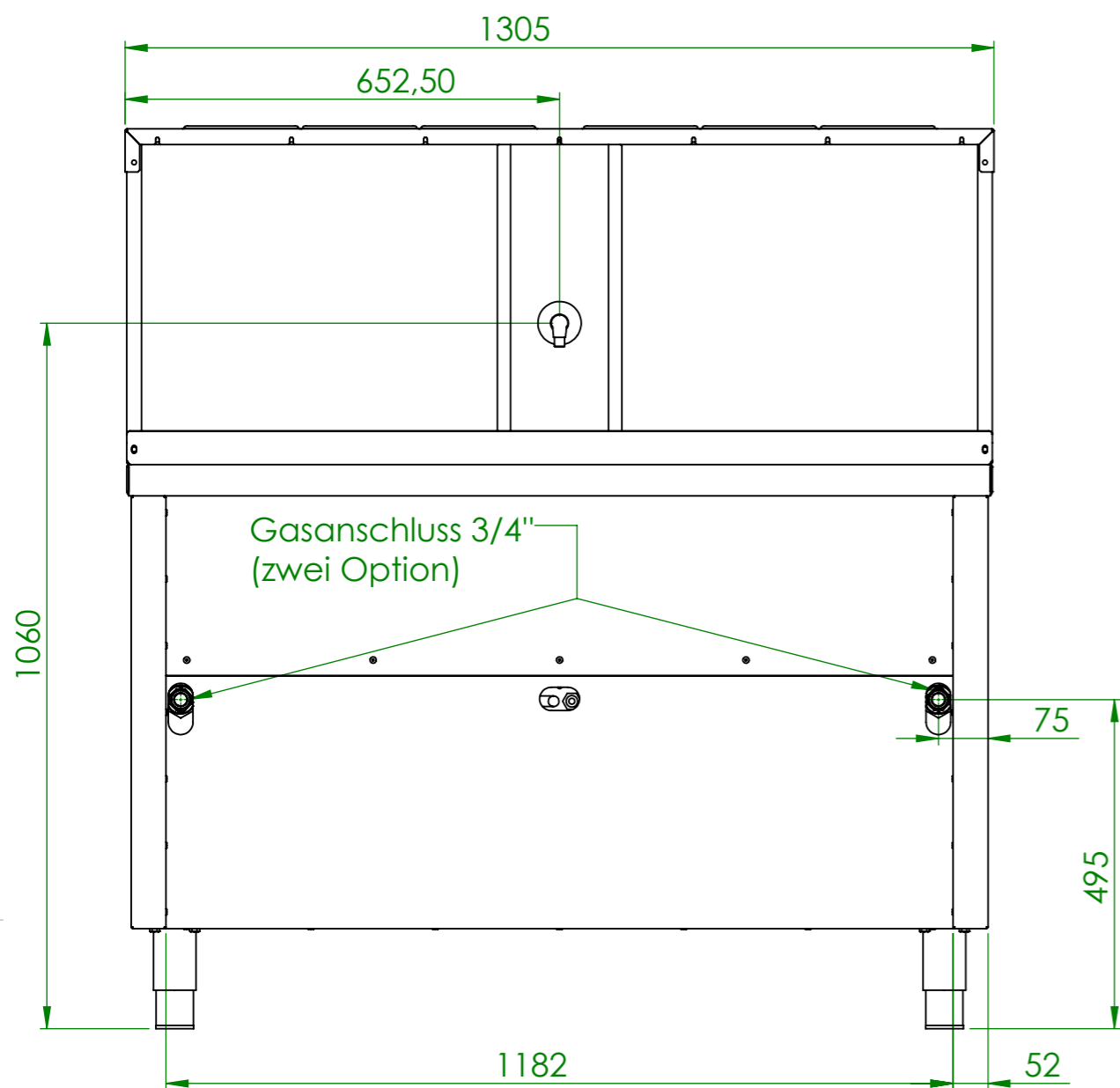


GN Halter
6x Gn 1/6
2x Schmutzschublade Kniehebel



Art.Nr	T	E	F	HZ	P[kW]	P _{ges} [kW]	Volumenstrom V[m ³ /h]	Gasanschluß [Zoll]	Länge Verbrauchsleitung [m] delta p=0.6mBar	Gas type
GGHBB	750	720	453	2	8	16	1,692	3/4	>20	12H
GGHCB					12	24	2,54		15	
GGKBB	900	870	603		8	16	1,692		>20	
GGKCB					12	24	2,54		15	

Verwendungsbereich 1300x750x1350	Toleranz nach DIN ISO 2768-mK	Oberflächen DIN ISO 1302	Maßstab: 1:13 Werkstoff 1.4301 AISI 304	Gewicht: 173kg
Name	Datum	Gas Wok-Range "HUNAN"		
Bearb. M.G.	12.08.2020			
HEIDEBRENNER		GG(H-K)xB		A3



Verwendungsbereich 1300x750x1350	Toleranz nach DIN ISO 2768-mK	Oberflächen DIN ISO 1302	Maßstab: 1:10 Werkstoff 1.4301 AISI 304	Gewicht: 173kg
Name	Datum	Gas Wok-Range "HUNAN "		
Bearb. M.G.	12.08.2020			
HEIDEBRENNER		GG(H-K)xB		A3