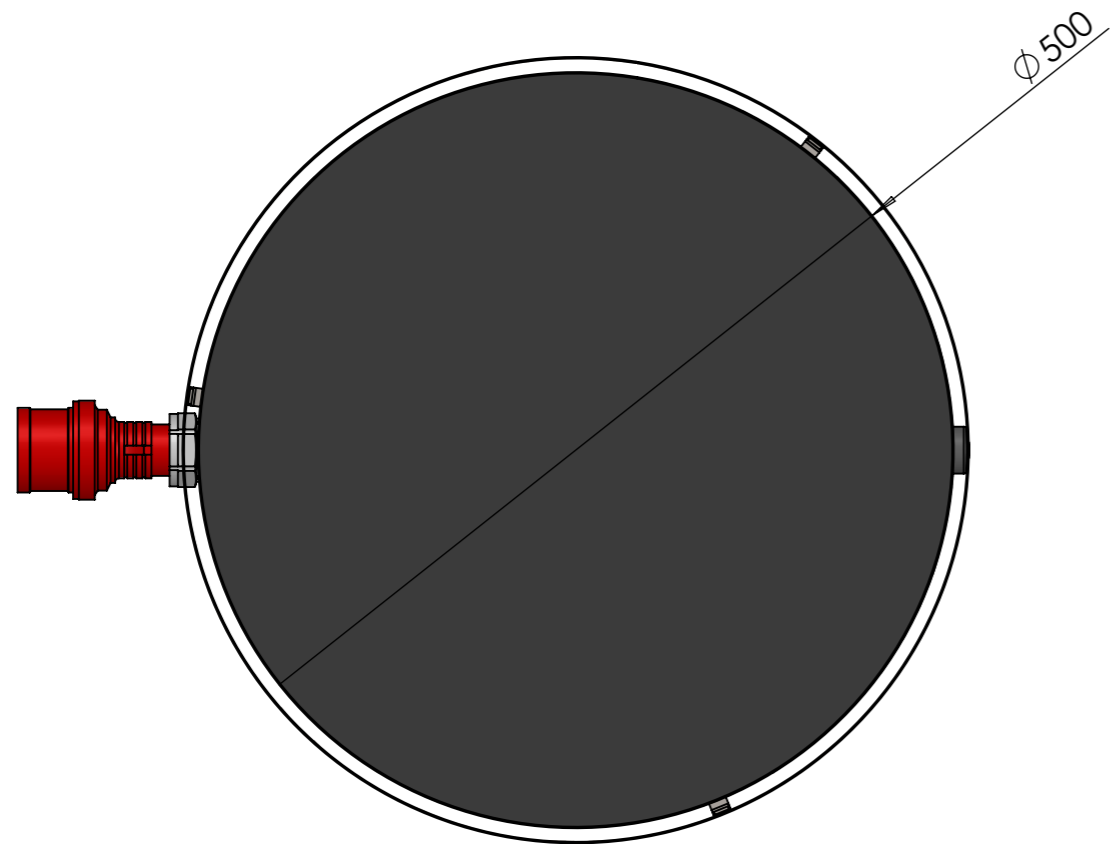
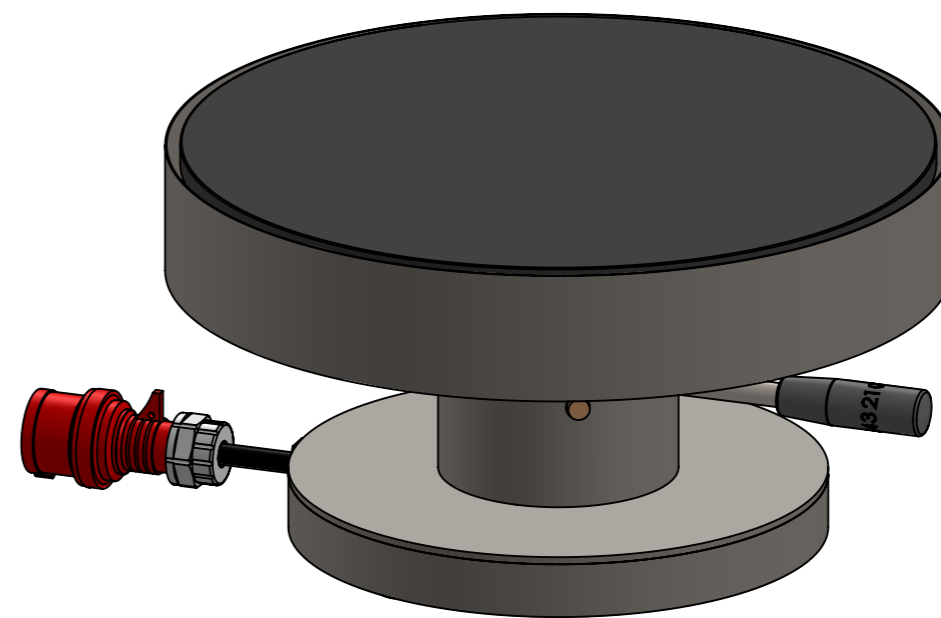
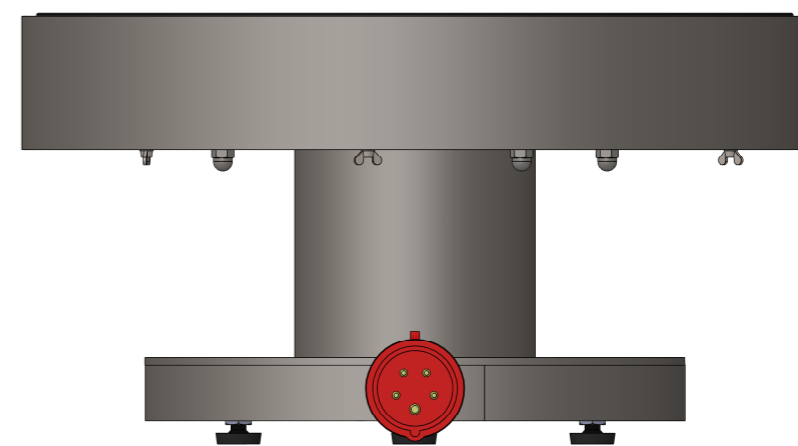


CEE 16A 400 V 3L+N+PE, 6h



Anschlussleistung = 6 kW



Verwendungsbereich 500x285	Toleranz nach DIN ISO 2768-mK	Oberflächen DIN ISO 1302	Maßstab: 1:5 Werkstoff 1.4301	Gewicht: Ca.26,3 Kg
Name	Datum	Elektro Hockerkocher		
Bearb. D.S.	21.01.2016			
HEIDEBRENNER		ELPAA		A3