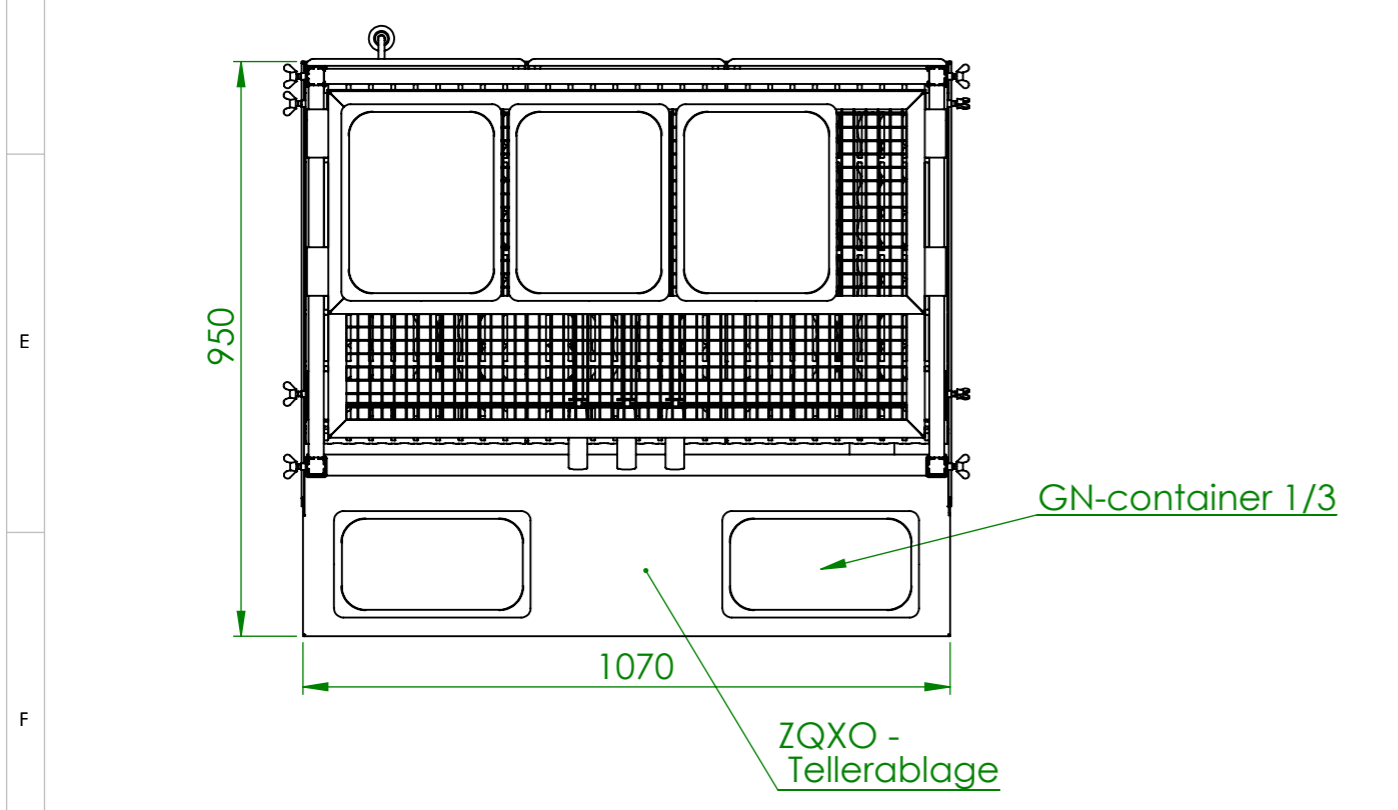
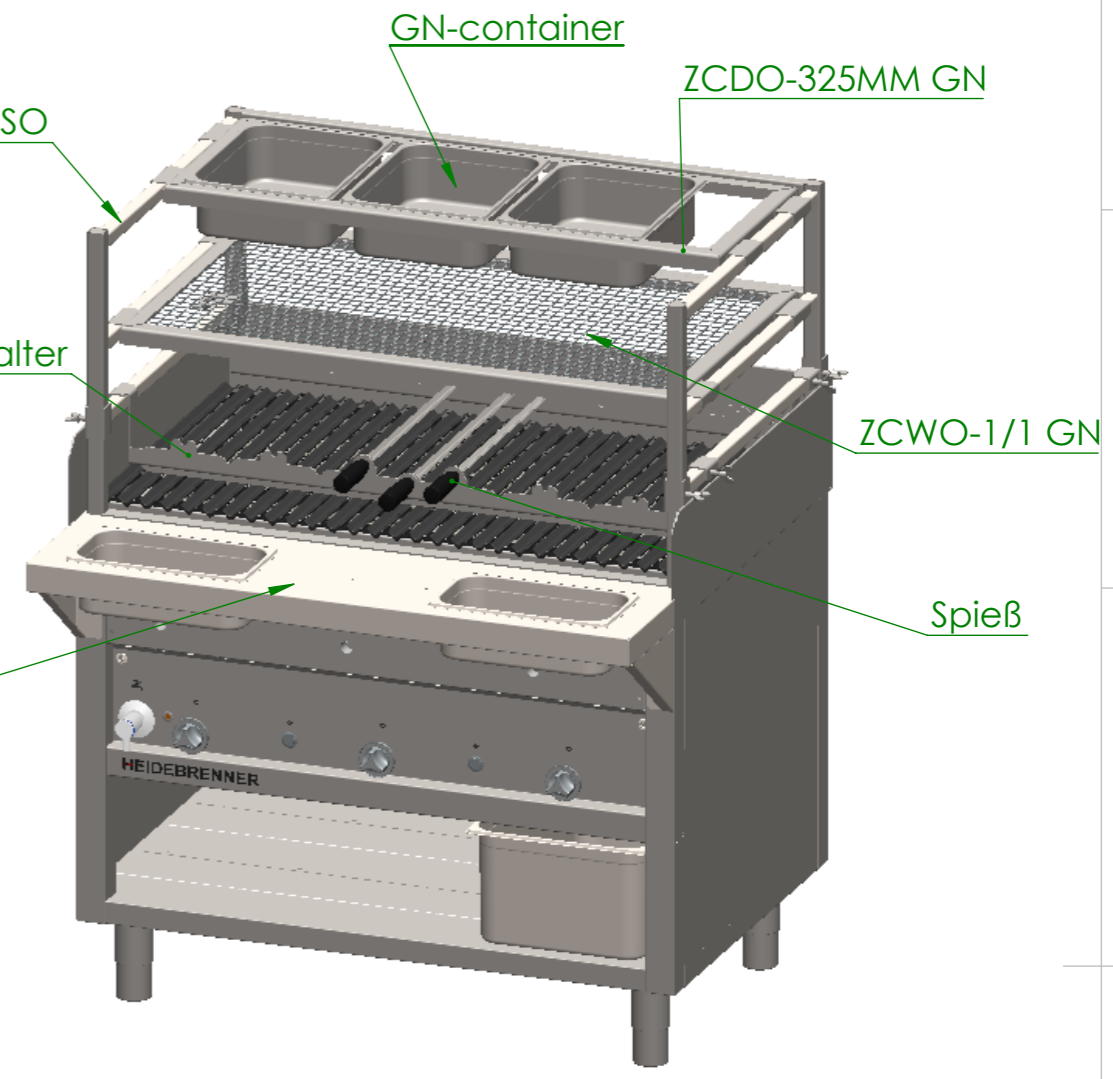
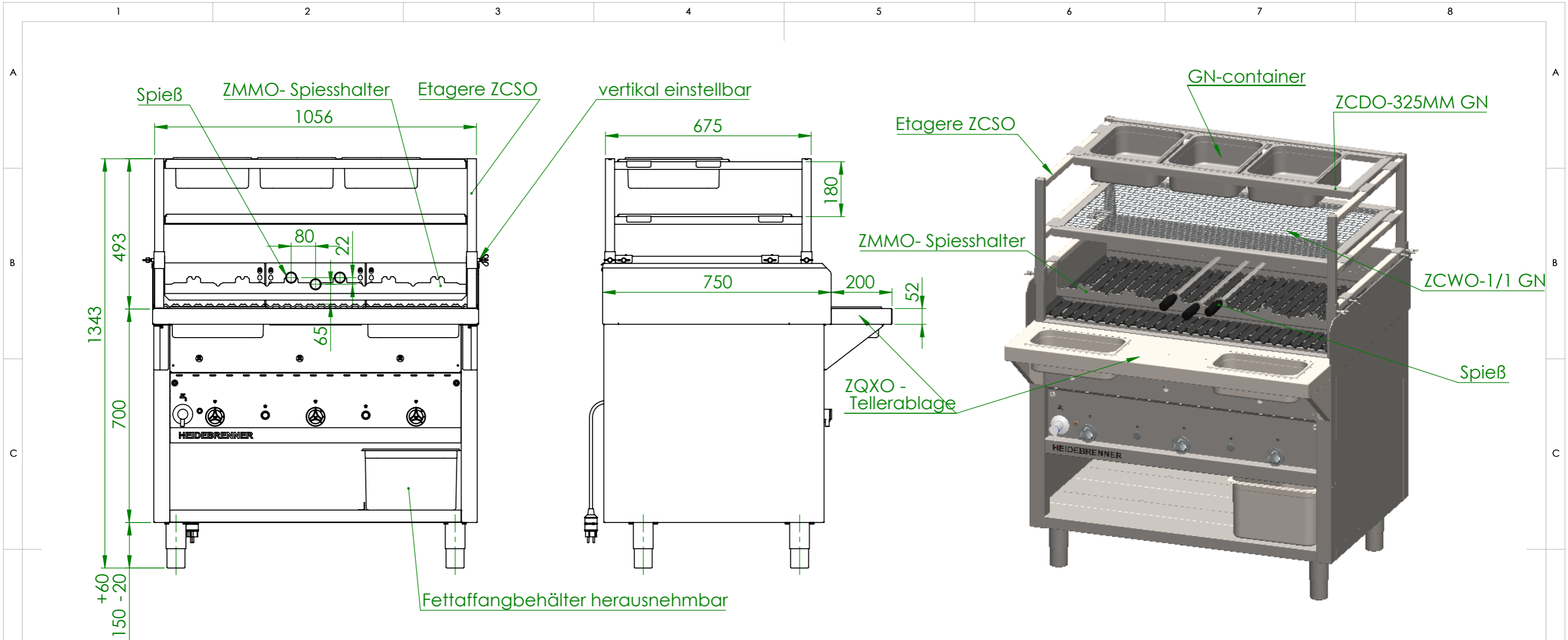
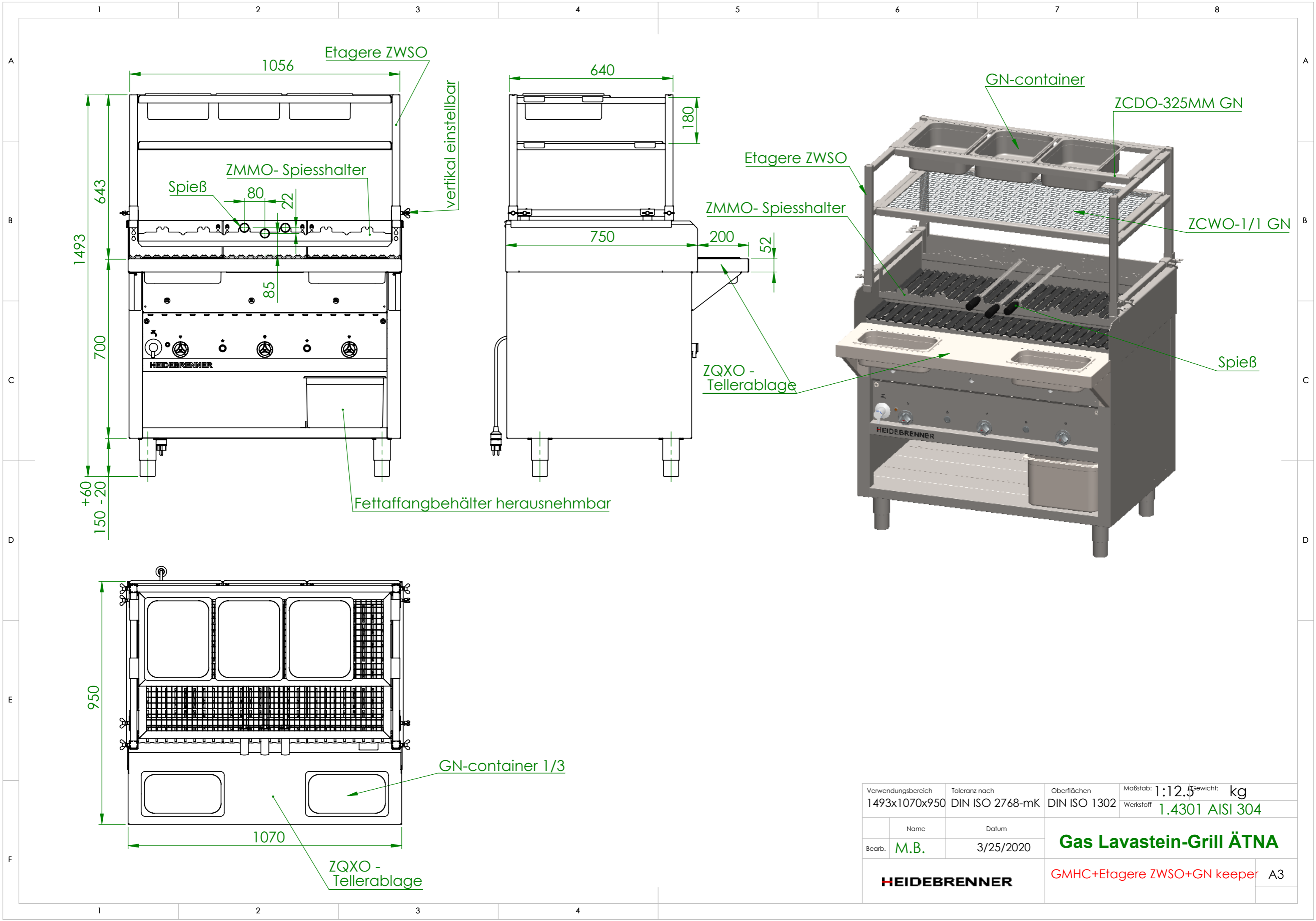


Artikel Nr.	P [kW]	Pges [kW]	Volumenstrom V [m3/h]	Gasanschluß [Zoll]	Länge Verbrauchsleitung [m] delta p=0.6mBar
GMHC	3x12,8	38.4	4.06	3/4"	6

Verwendungsbereich 1070x1000x750	Toleranz nach DIN ISO 2768-mK	Oberflächen DIN ISO 1302	Maßstab: 1:16	Gewicht: 217.95 kg
			Werkstoff 1.4301	
Name	Datum	Gas Lavastein-Grill ÄTNA		
Bearb. M.B.	3/25/2020			
HEIDEBRENNER		GMHC		A3



Verwendungsbereich 1343x1070x950	Toleranz nach DIN ISO 2768-mK	Oberflächen DIN ISO 1302	Maßstab: 1:12,5 Gewicht: kg
		Werkstoff 1.4301 AISI 304	
Name	Datum	Gas Lavastein-Grill ÄTNA	
Bearb. M.B.	3/25/2020		
HEIDEBRENNER		GMHC+Etagerer ZCSO+GN keeper A3	



Verwendungsbereich 1493x1070x950	Toleranz nach DIN ISO 2768-mK	Oberflächen DIN ISO 1302	Maßstab: 1:12,5 Gewicht: kg
		Werkstoff 1.4301 AISI 304	
Name	Datum	Gas Lavastein-Grill ÄTNA	
Bearb. M.B.	3/25/2020		
HEIDEBRENNER		GMHC+Etagere ZWSO+GN keeper A3	