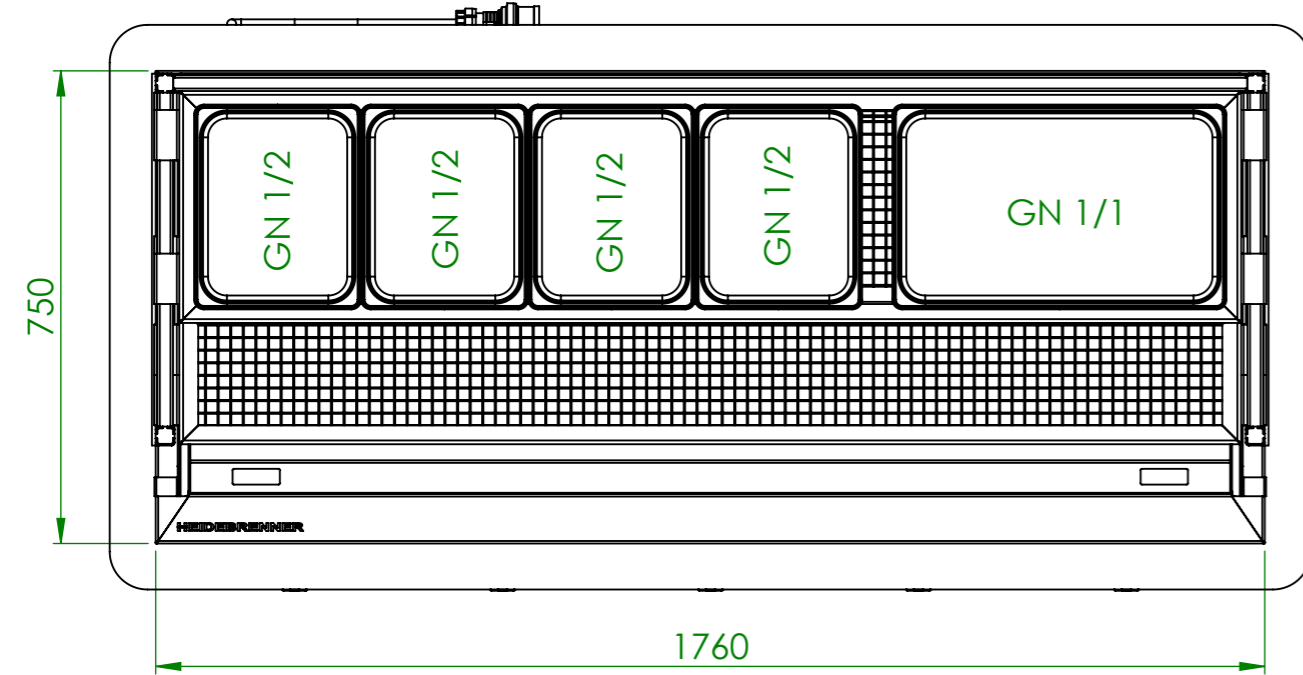
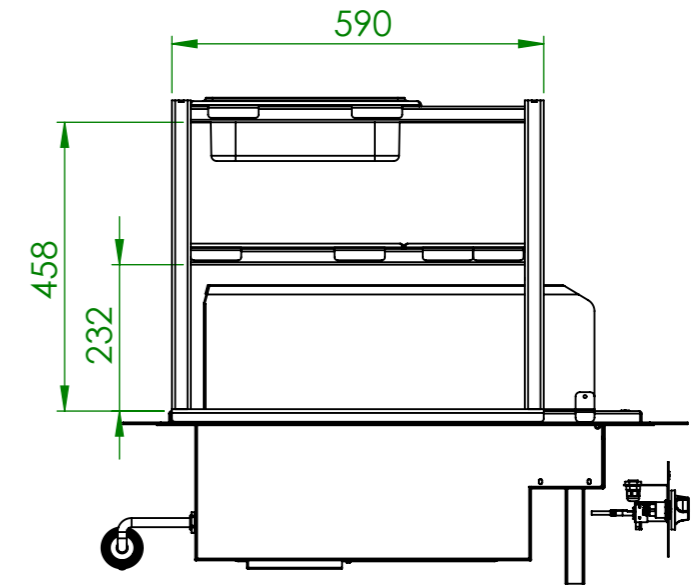
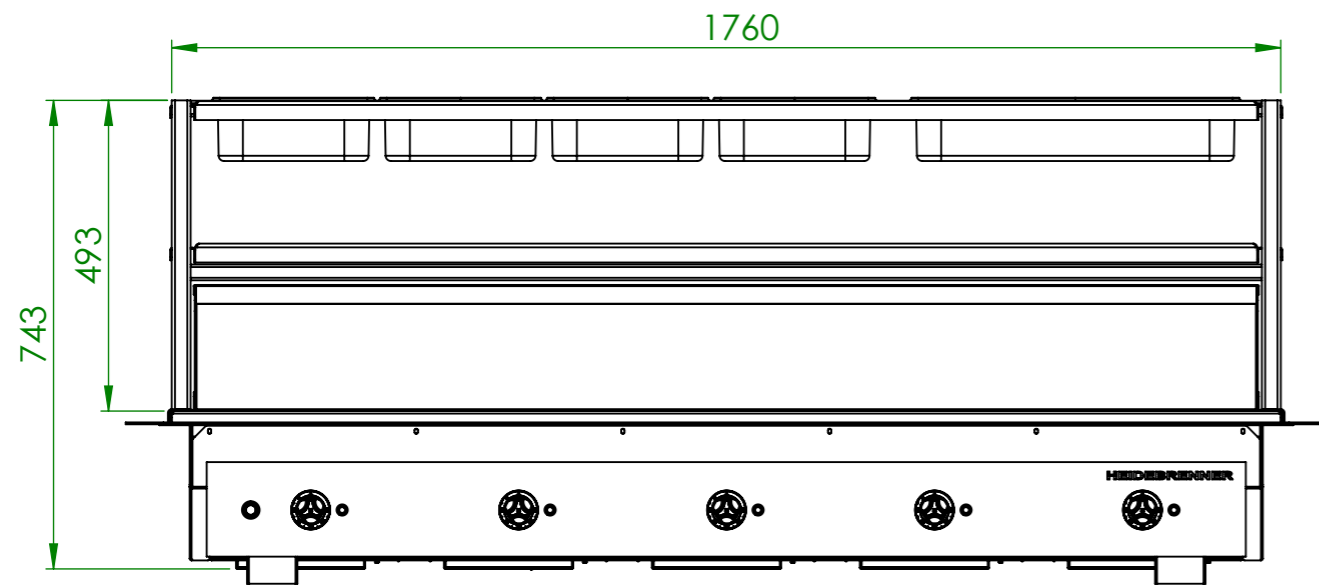
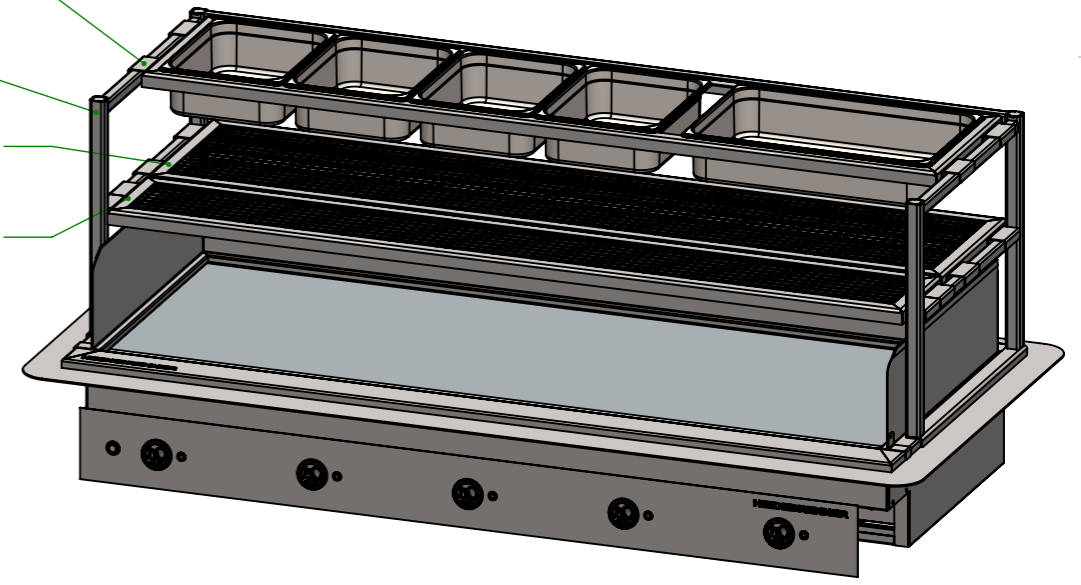


Artikel Nr.	H [mm]	B [mm]	T [mm]	Grillfläche	Steuerung	HZ	P [kW]	Pges [kW]	Sicherung	Auslösecharakteristik	Anschlußstecker
EBIIE	250	1760	750	Glatt	Elektronisch	3	3x7,5	22,5	3 x 10A	Typ B	CEE 63 A, 400V~ 3L+N+PE, 6h
EBIKE						5	5x4,5				
EIIEE						3	3x7,5				
EIIKE						5	5x4,5				
EBICE				Glatt	Analog	3	3x7,5	22,5			
EBIEE						5	5x4,5				
EIICE						3	3x7,5				
EIEEE						5	5x4,5				
				Geriffelt							

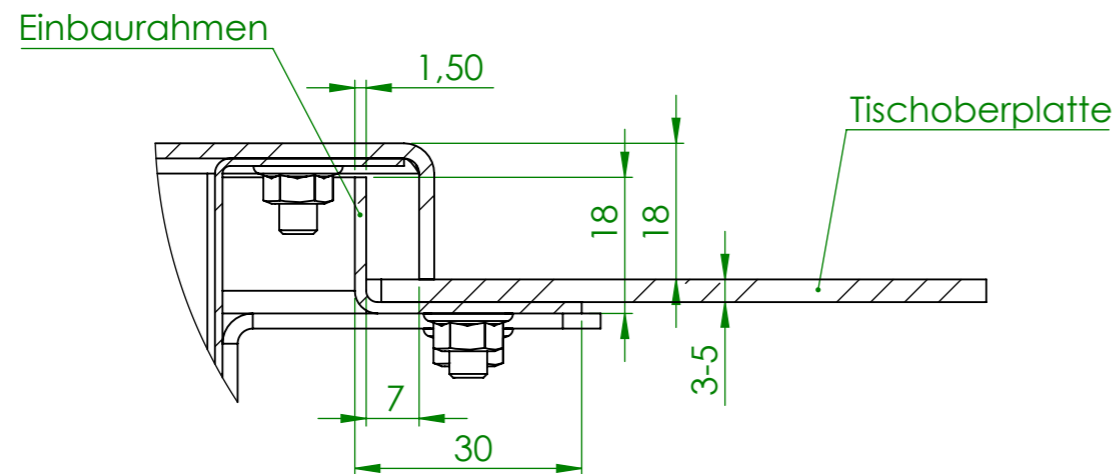
Verwendungsbereich 1760x750x250	Toleranz nach DIN ISO 2768-mK	Oberflächen DIN ISO 1302	Maßstab: 1:12 Gewicht: 237 Kg
Name	Datum	Elektro Bratplatte "HONSHU"	
Bearb. G.N.	05.05.2020	E_I_E - Einbaugerät	
HEIDEBRENNER		A3	



- ZBDQ
Auflage für 1/3 GN
- ZBSQ
Etagere
- ZBUQ
Auflage mit 2/3 Gitterrost
- ZBVQ
Auflage mit 1/3 Gitterrost

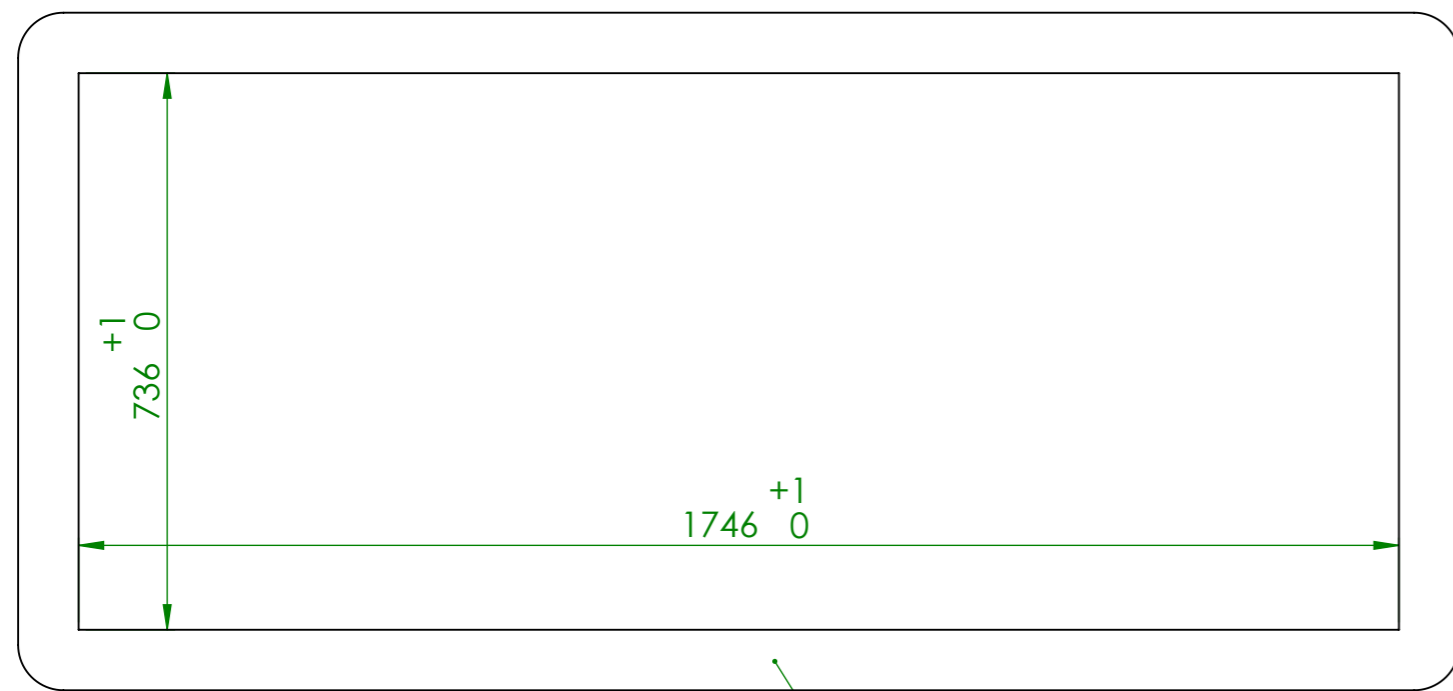


Verwendungsbereich 1760x750x743	Toleranz nach DIN ISO 2768-mK	Oberflächen DIN ISO 1302	Maßstab: 1:12	Gewicht: 278 Kg
			Werkstoff AISI 304	
Name	Datum	Elektro Bratplatte "HONSHU"		
Bearb. G.N.	11.05.2020			
HEIDEBRENNER		E_I_E - Einbaugerät		A3

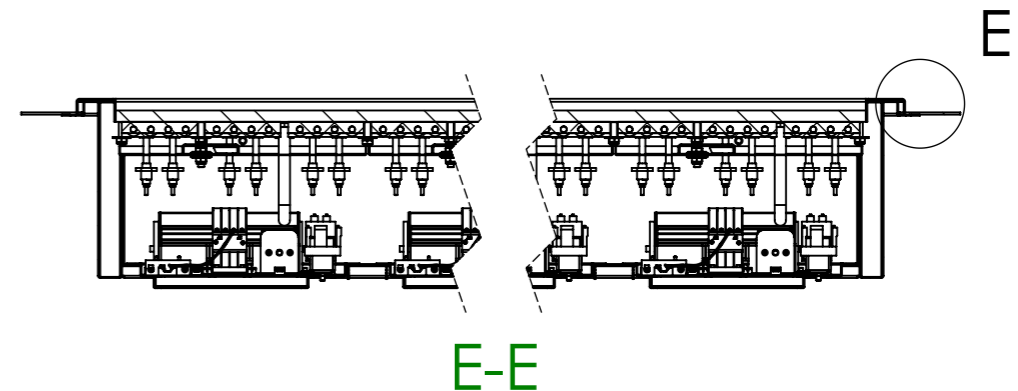


E (1 : 1)

AUSSCHNITTMASS



Tischoberplatte



Gerät

Verwendungsbereich 1760x750x250	Toleranz nach DIN ISO 2768-mK	Oberflächen DIN ISO 1302	Maßstab: 1:10	Gewicht: 237 Kg
		Werkstoff AISI 304		
Name	Datum	Elektro Bratplatte "HONSHU"		
Bearb. G.N.	24.04.2020			
HEIDEBRENNER		E_I_E - Einbaugerät		A3