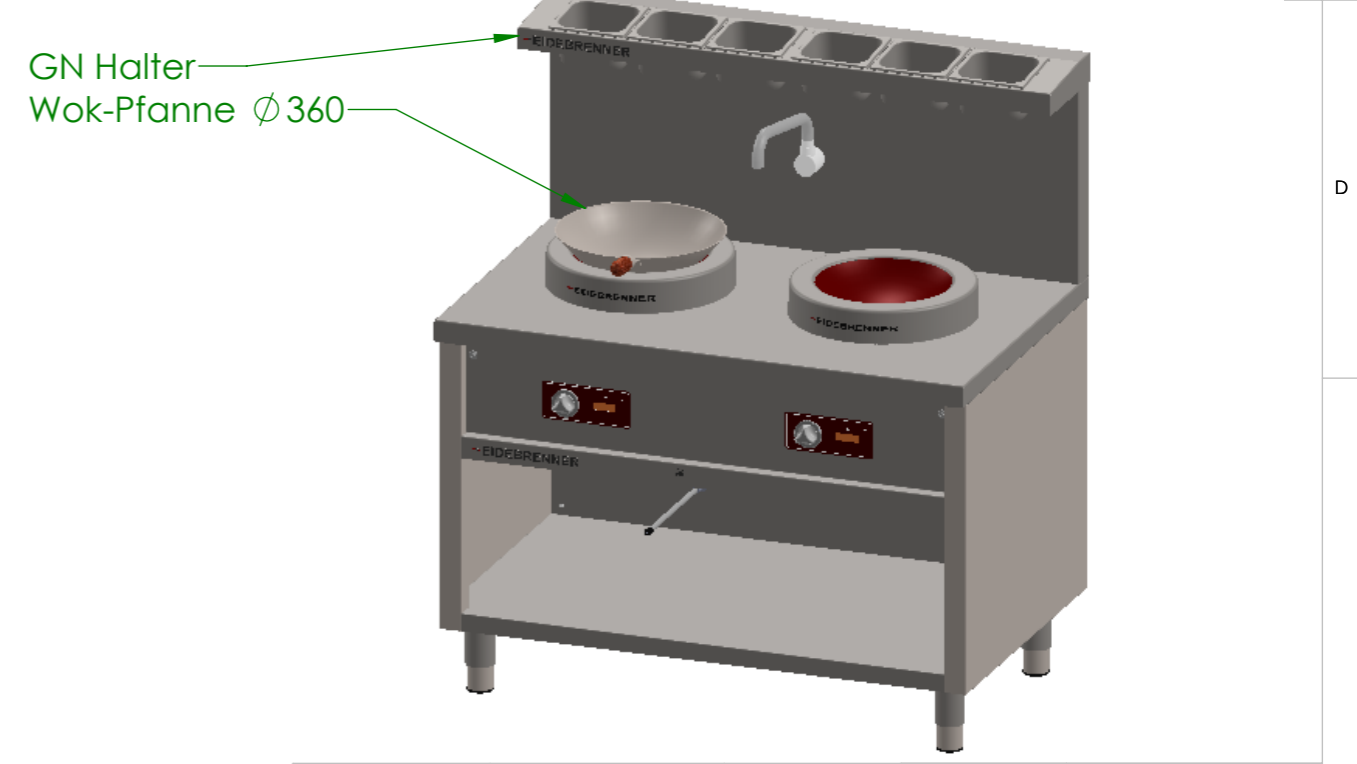
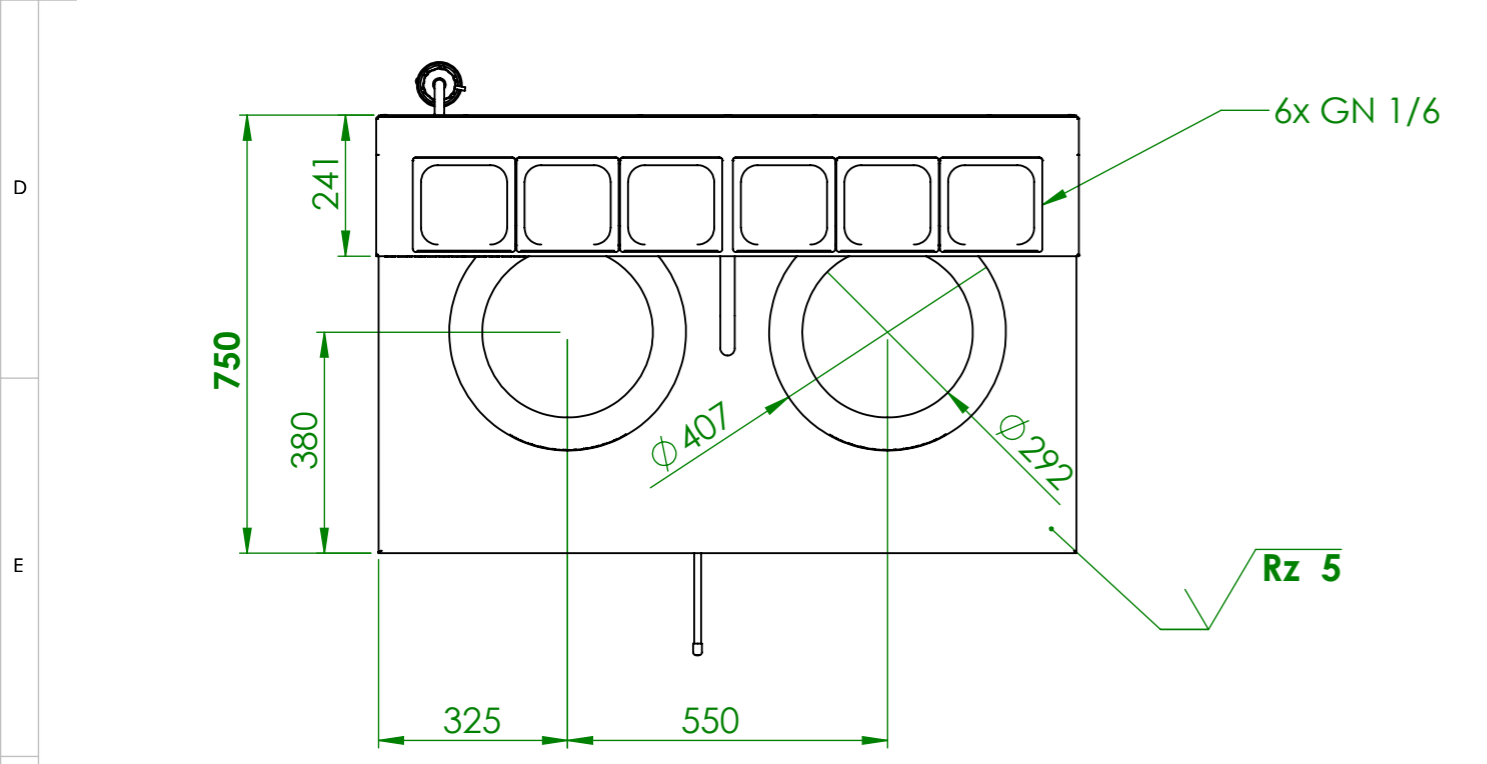
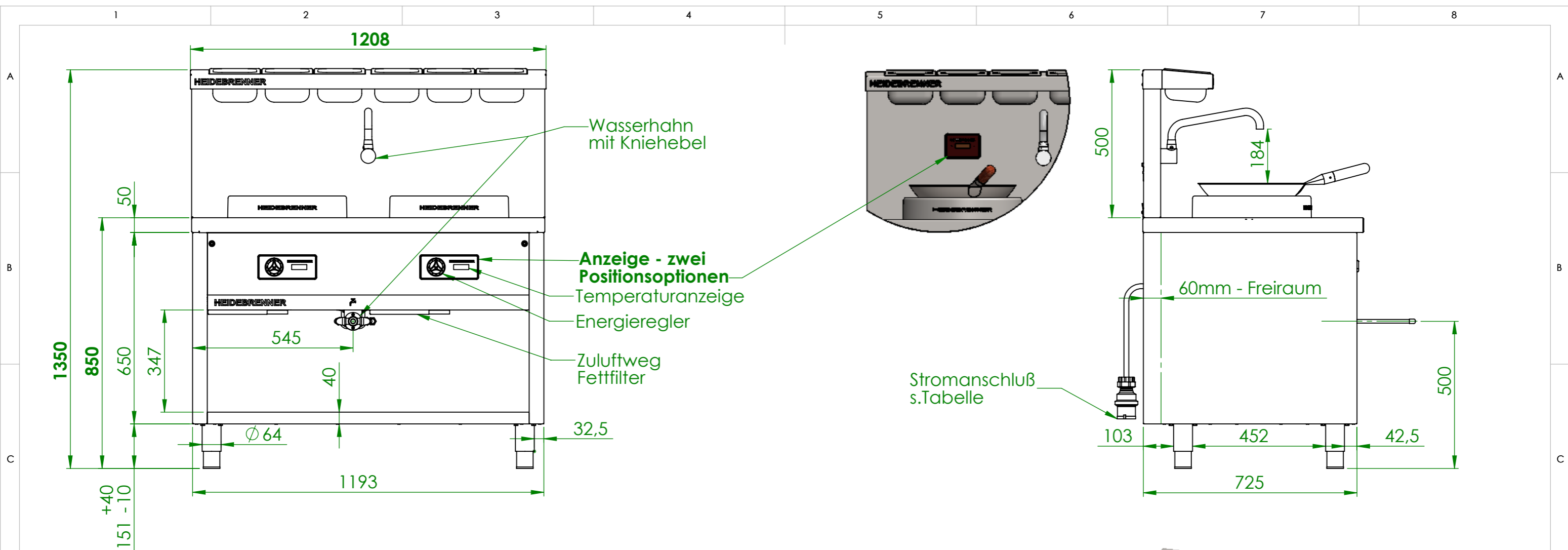


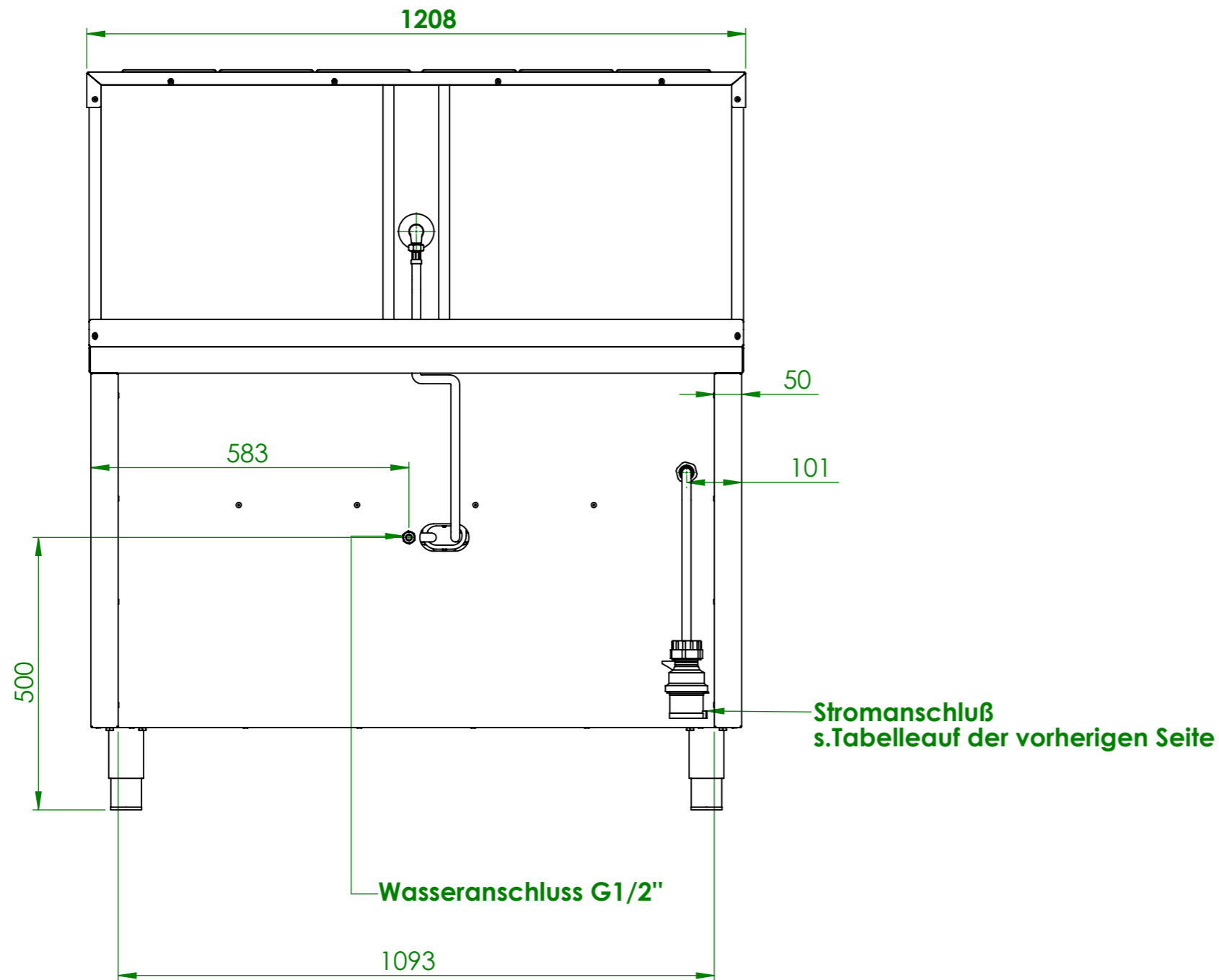
Art.Nr	P[kW]	HZ	Pges [kW]	Anschlußstecker
IKMAB	3,5	2	7	CEE 16 A, 400V~ 3L+N+PE, 6h
IKMBB	5		10	
IKMCB	8		16	

Verwendungsbereich 1200x750x850	Toleranz nach DIN ISO 2768-mK	Oberflächen DIN ISO 1302	Maßstab: 1:12	Gewicht: 92kg
		Werkstoff 1.4301 AISI 304		
Name	Datum		Induktions Wok-Range „HUNAN“	
Bearb. M.G.	20.10.2020			
HEIDEBRENNER		IKM_B		A3



Art.Nr	P[kW]	HZ	Pges [kW]	Anschlußstecker
IKMAB	3,5	2	7	CEE 16 A, 400V~ 3L+N+PE, 6h
IKMBB	5		10	
IKMCB	8		16	

Verwendungsbereich 1200x750x850	Toleranz nach DIN ISO 2768-mK	Oberflächen DIN ISO 1302	Maßstab: 1:13	Gewicht: 113 kg
Name	Datum	Werkstoff 1.4301 AISI 304		
Bearb. M.G.	20.10.2020	Induktions Wok-Range „HUNAN“		
HEIDEBRENNER		IKM_B + Zubehör		A3



Verwendungsbereich 1200x750x850	Toleranz nach DIN ISO 2768-mK	Oberflächen DIN ISO 1302	Maßstab: 1:10 Werkstoff 1.4301 AISI 304	Gewicht: 113kg
Name	Datum	Induktions Wok-Range „HUNAN“		
Bearb. M.G.	20.10.2020			
HEIDEBRENNER		IKM_B + Zubehör		A3