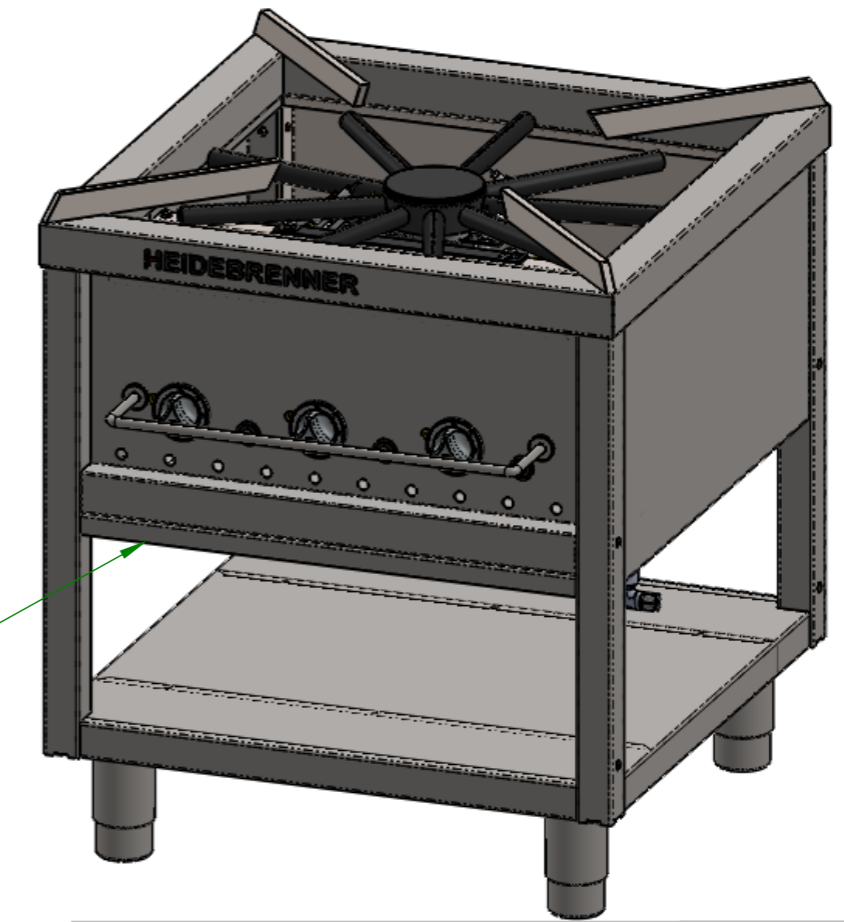
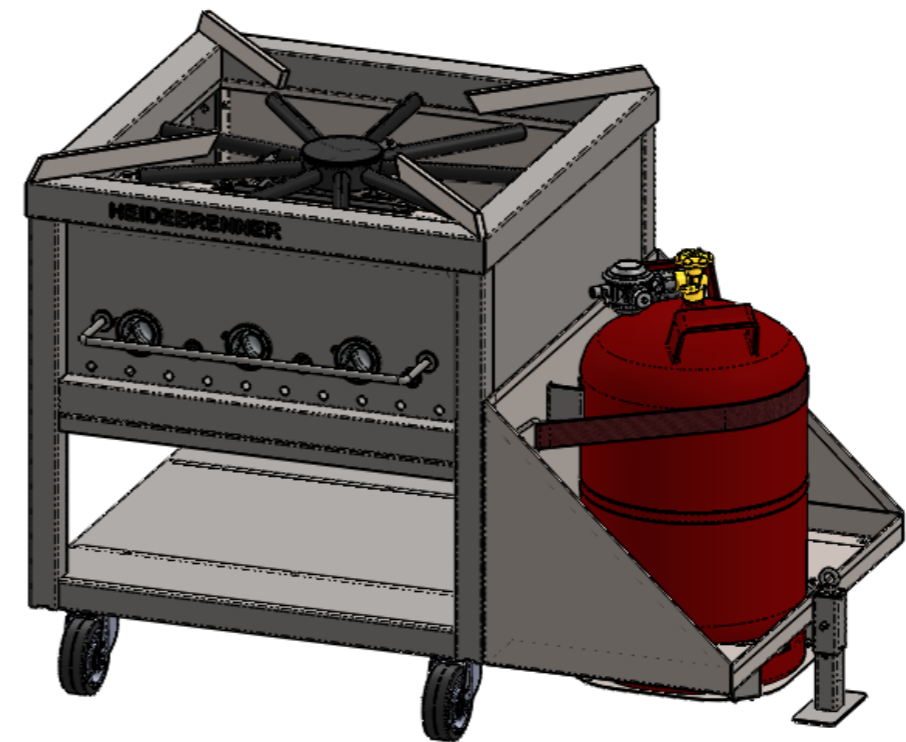
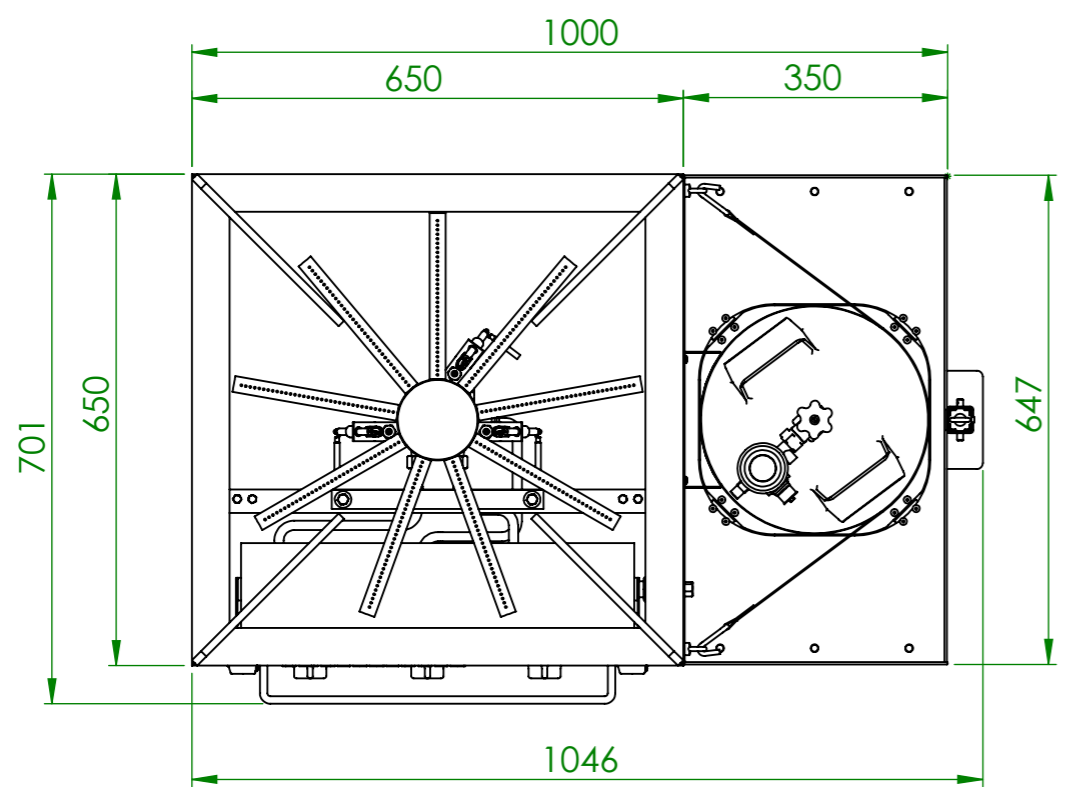
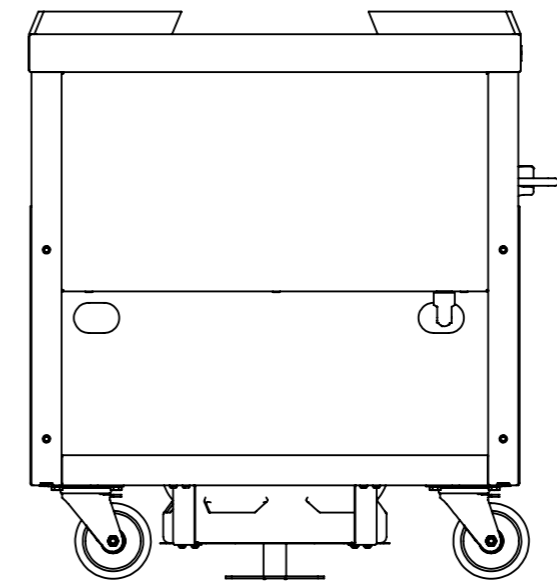
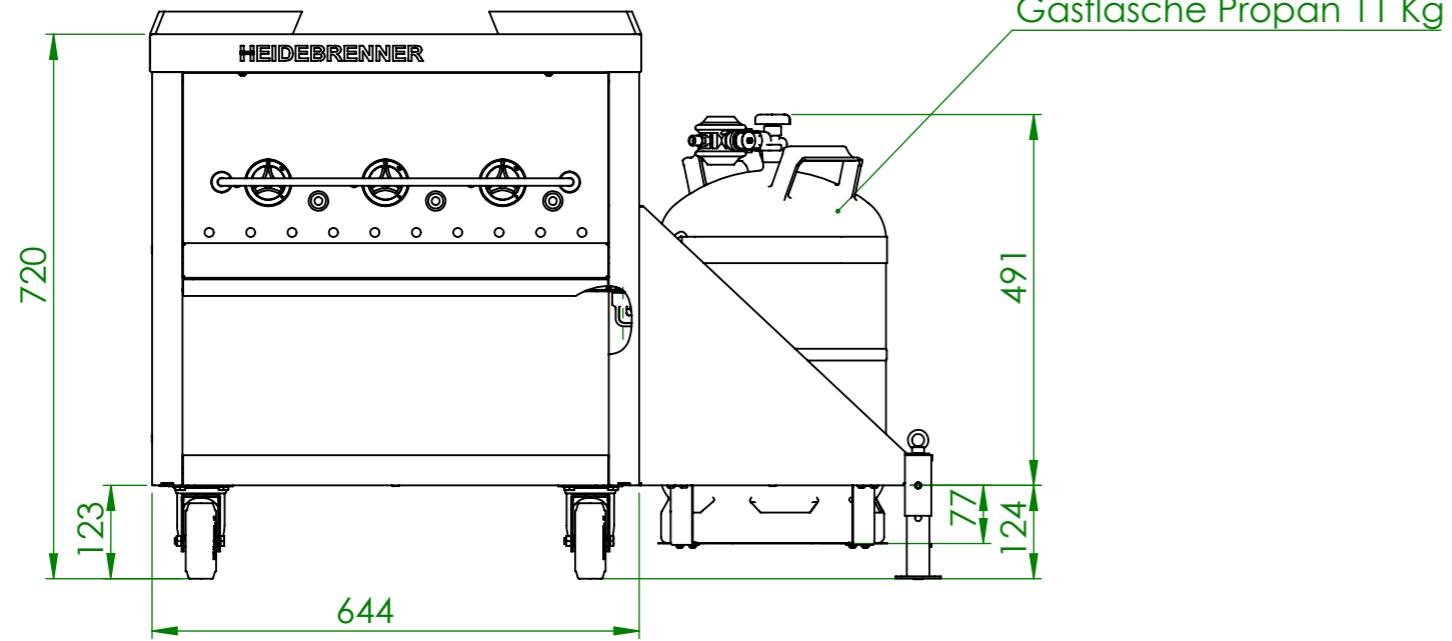


Schmutzschublade



Verwendungsbereich 650x650x720	Toleranz nach DIN ISO 2768-mK	Oberflächen DIN ISO 1302	Maßstab: 1:8	Gewicht: 47.53kg
		Werkstoff 1.4301 AISI 304		
Name	Datum	Gas Hockerkocher Hamburg-Premium		
Bearb. M.B.	17.07.2023			
<b>HEIDEBRENNER</b>		<b>GOJKB</b>		A3

Art.Nr	HZ	P[kW]	Pges [kW]	Volumenstrom V[m3/h]	Gasanschluß [Zoll]	Länge Verbrauchsleitung [m] delta p=0.6mBar
GOJKB	3	5,8	17,4	1,85	1/2	7



Verwendungsbereich 650x650x720	Toleranz nach DIN ISO 2768-mK	Oberflächen DIN ISO 1302	Maßstab: 1:10	Gewicht: 88.09kg
			Werkstoff 1.4301 AISI 304	
Name	Datum	Gas Hockerkocher Hamburg-Premium		
Bearb. M.B.	17.07.2023			
<b>HEIDEBRENNER</b>		<b>GOJKB+ZOF</b>		A3