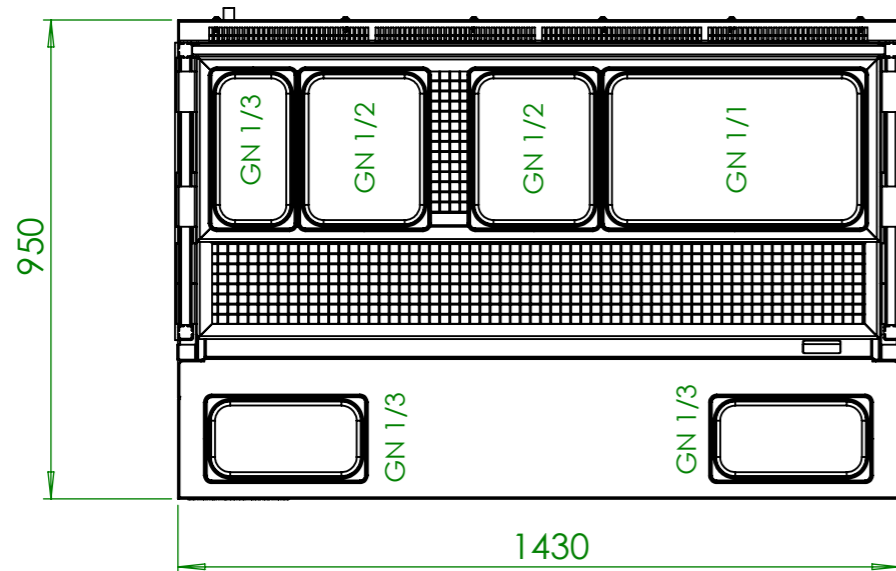
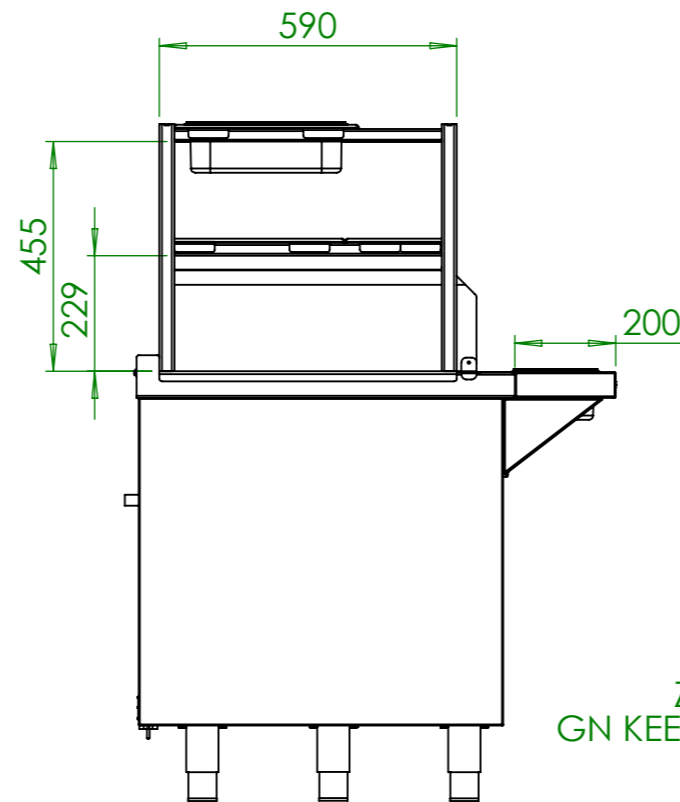
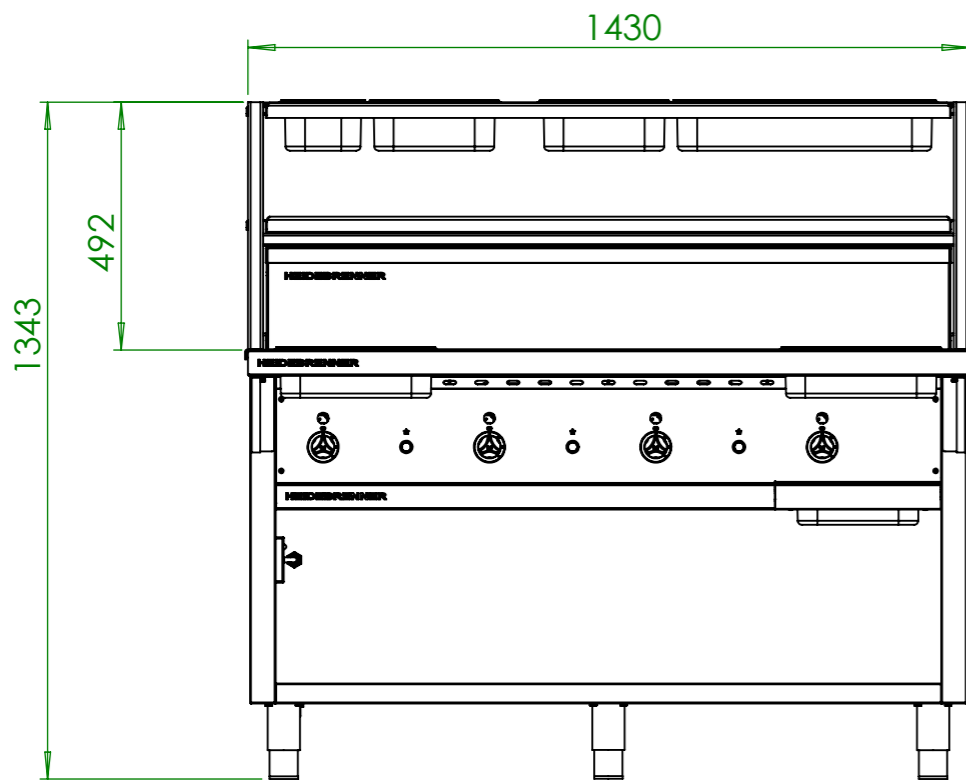


Artikel Nr.	Tiefe A [mm]	Obere breite B [mm]	Grillfläche	HZ	P [kW]	Pges [kW]	Gasanschluß [Zoll]	Länge Verbrauchsleitung [m] delta p=0.6mBar
GBHD	750	80	Glatt	4	5,8	23,2	3/4"	6
GIHD			Geriffelt					
GBKD	900	230	Glatt					
GIKD			Geriffelt					

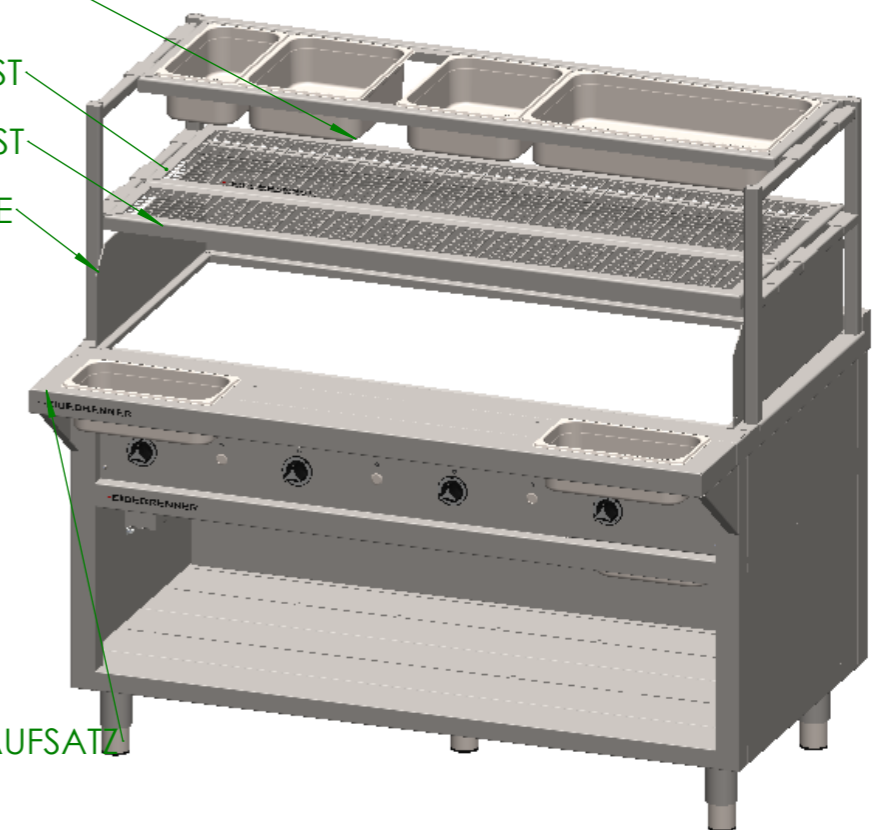
Verwendungsbereich	Toleranz nach DIN ISO 2768-mK	Oberflächen DIN ISO 1302	Maßstab: 1:15 Werkstoff: 1.4301 AISI 304	Gewicht: kg
Name	Datum		Gas Bratplatte - HOKKAIDO	
Bearb. S.B.	09.10.2020			
HEIDEBRENNER			GBHD GIHD GBKD GIKD	A3



ZBDP
GN KEEPER 325MM

ZBUP
2/3 GITTERROST
ZBVP
1/3 GITTERROST
ZBSP
EGATERE

ZBXP
GN VORDER-AUFSATZ



Verwendungsbereich	Toleranz nach DIN ISO 2768-mK	Oberflächen DIN ISO 1302	Maßstab: 1:15	Gewicht: kg
			Werkstoff	1.4301 AISI 304

Name	Datum
Bearb. S.B.	09.10.2020

Gas Bratplatte - HOKKAIDO

HEIDEBRENNER	GBHD GIHD	A3
	GBKD GIKD	