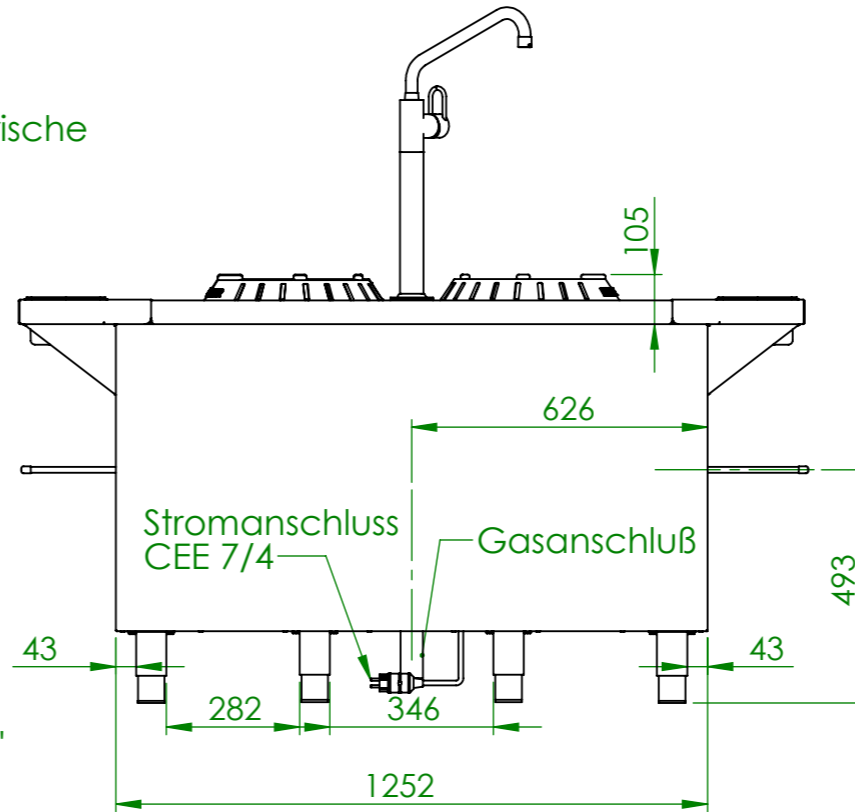
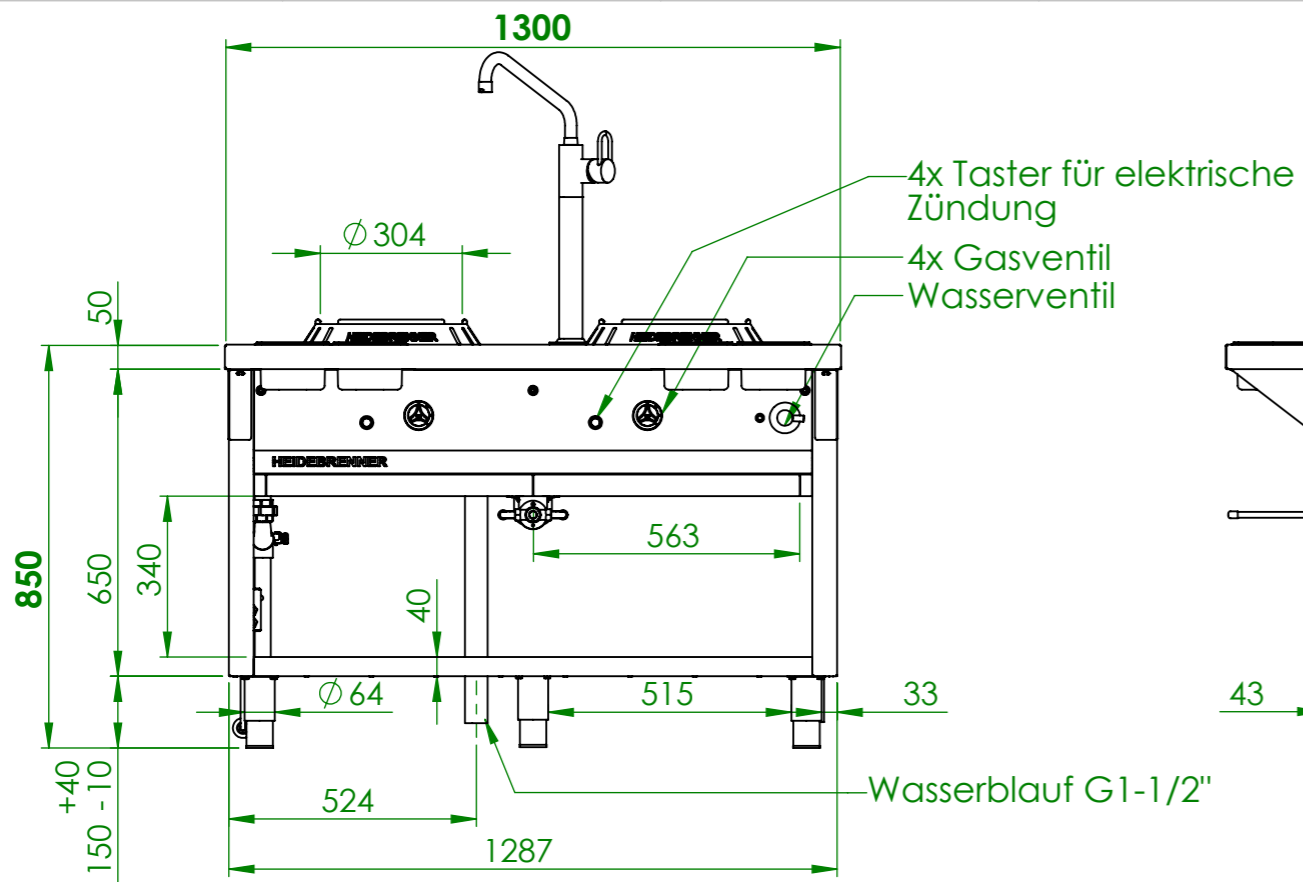


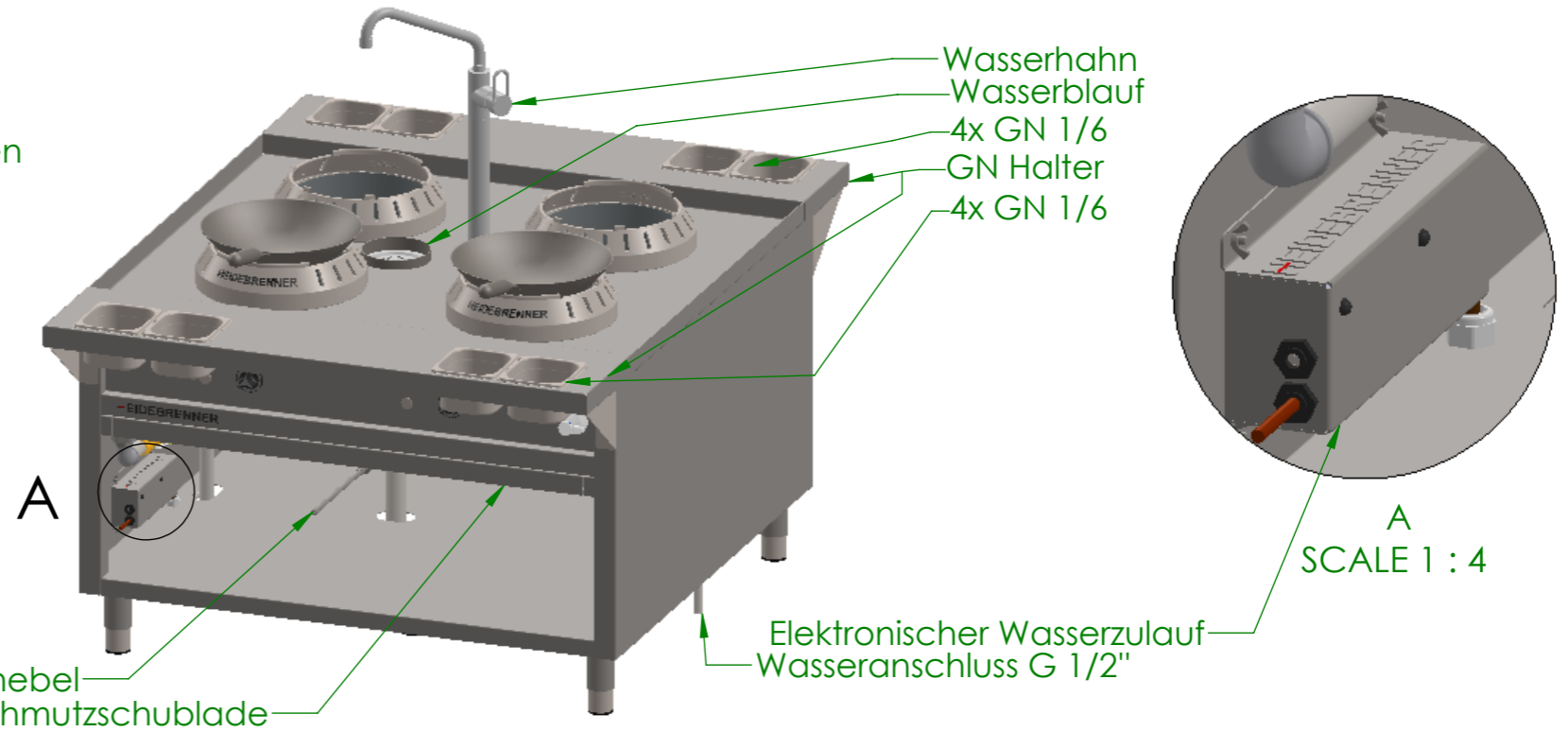
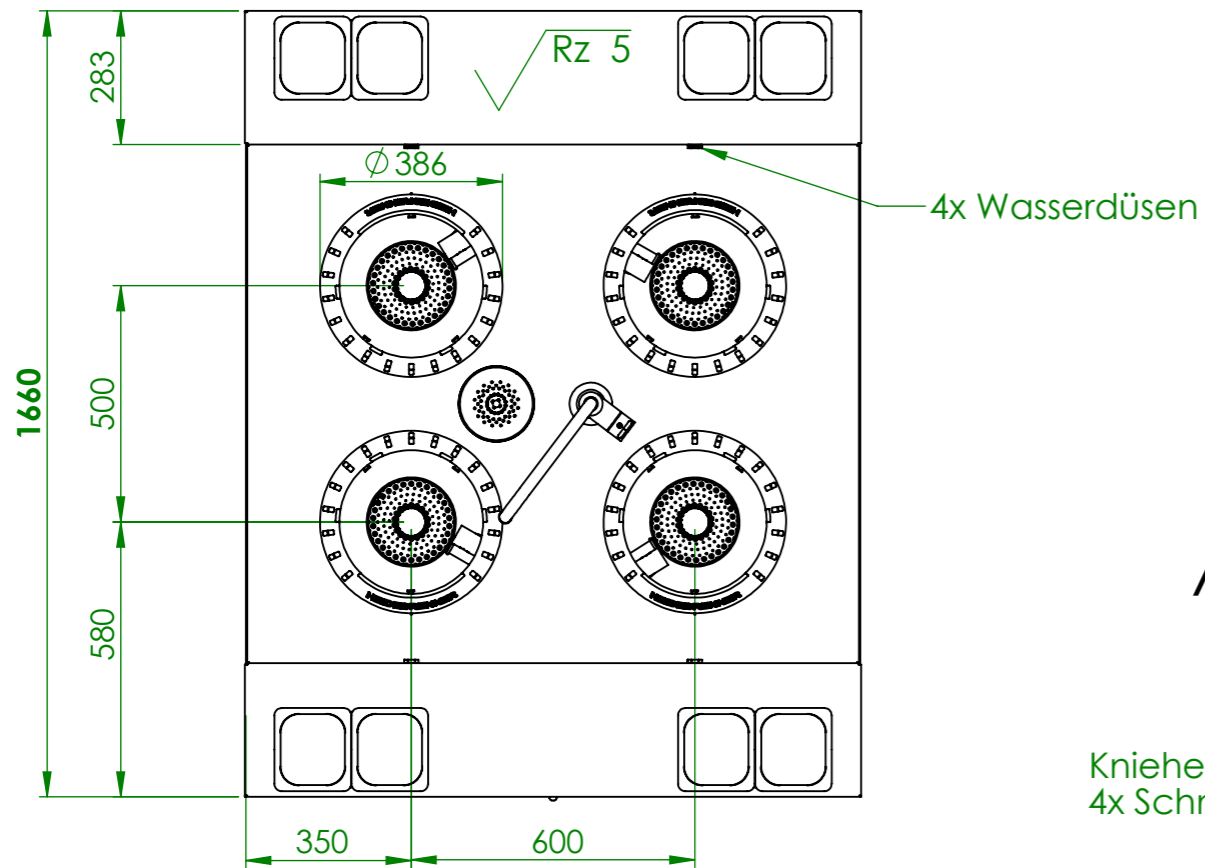
	GKMCD	GKMCD	GKMDD
P[kW]	8	12	18
Gas Wok-Range	Wärmeabgabe [W]		
Sensible Wärme	5600	8400	12600
Latente Wärme	3360	5040	7560
Dampfabgaben	5936	8904	13356

Art.Nr	HZ	P[kW]	Pges [kW]	Volumenstrom V[m3/h]	Gasanschluß [Zoll]	Länge Verbrauchsleitung [m] delta p=0.6mBar	Gas type	Stromanschluss
GKMCD	4	8	32	3,384	1	>20	12H	CEE 7/4, 1L+N+PE, 6A P=20V
GKMCD		12	48	5,08		13		
GKMDD		18	72	7,62		6		

Verwendungsbereich 1300x850x1300	Toleranz nach DIN ISO 2768-mK	Oberflächen DIN ISO 1302	Maßstab: 1:15 Werkstoff 1.4301 AISI 304	Gewicht: 236 kg
Name	Datum	Gas Wok-Range Insel "JIANGSU"		
Bearb. M.G.	12.08.2020			
HEIDEBRENNER		GKMxD		A3



	GKMCD	GKMCD	GKMDD
P[kW]	8	12	18
Gas Wok-Range	Wärmeabgabe [W]		
Sensible Wärme	5600	8400	12600
Latente Wärme	3360	5040	7560
Dampfabgaben	5936	8904	13356



Art.Nr	HZ	P[kW]	Pges [kW]	Volumenstrom V[m3/h]	Gasanschluß [Zoll]	Länge Verbrauchsleitung [m] delta p=0.6mBar	Gas type	Stromanschluss
GKMCD	4	8	32	3,384	1	>20	12H	CEE 7/4, 1L+N+PE, 6A P=20V
GKMCD		12	48	5,08		13		
GKMDD		18	72	7,62		6		

Verwendungsbereich 1300x850x1660	Toleranz nach DIN ISO 2768-mK	Oberflächen DIN ISO 1302	Maßstab: 1:16 Werkstoff 1.4301 AISI 304	Gewicht: 267 kg
Name	Datum	Gas Wok-Range Insel "JIANGSU"		
Bearb. M.G.	12.08.2020			
HEIDEBRENNER		GKMxD		A3