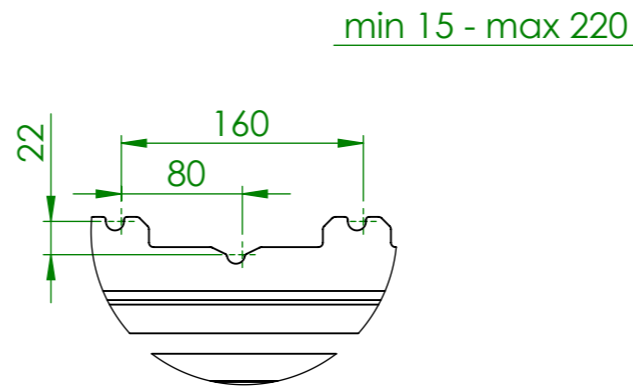
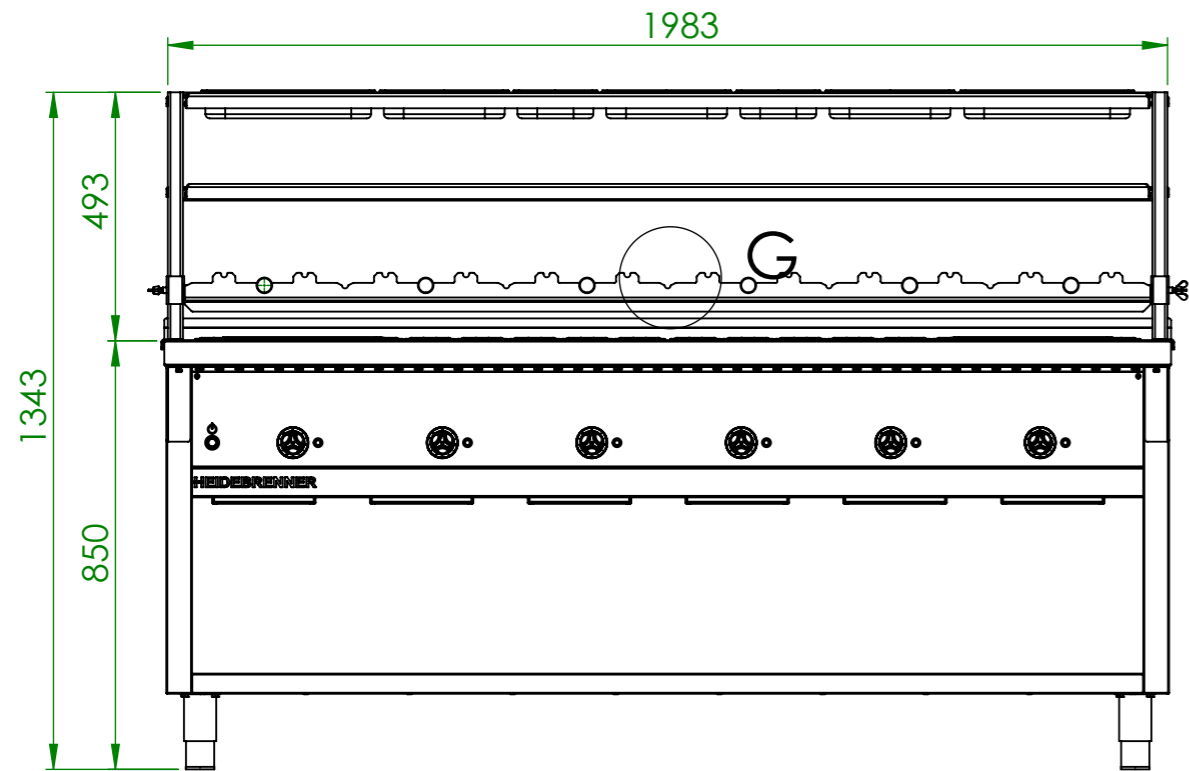
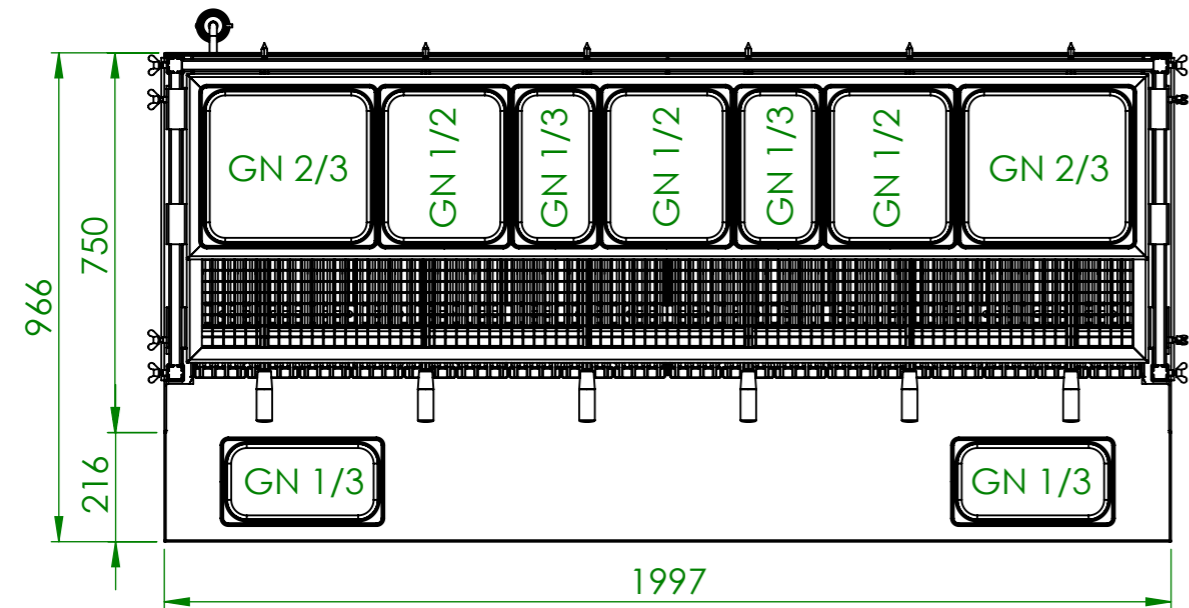
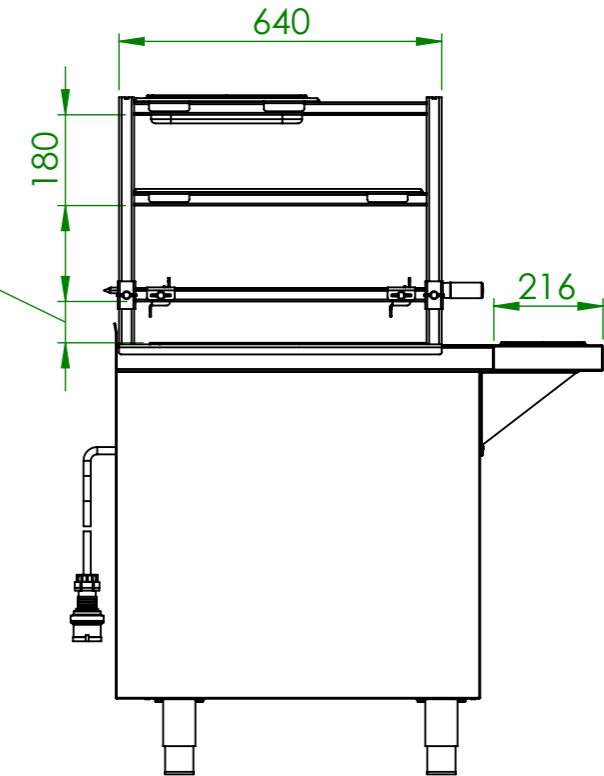


Artikel Nr.	HZ	P [kW]	Anschlußstecker
ECHCF	3	3 x 9	CEE 63 A, 400V~ 3L+N+PE, 6h
ECHFF	6	6 x 4,5	

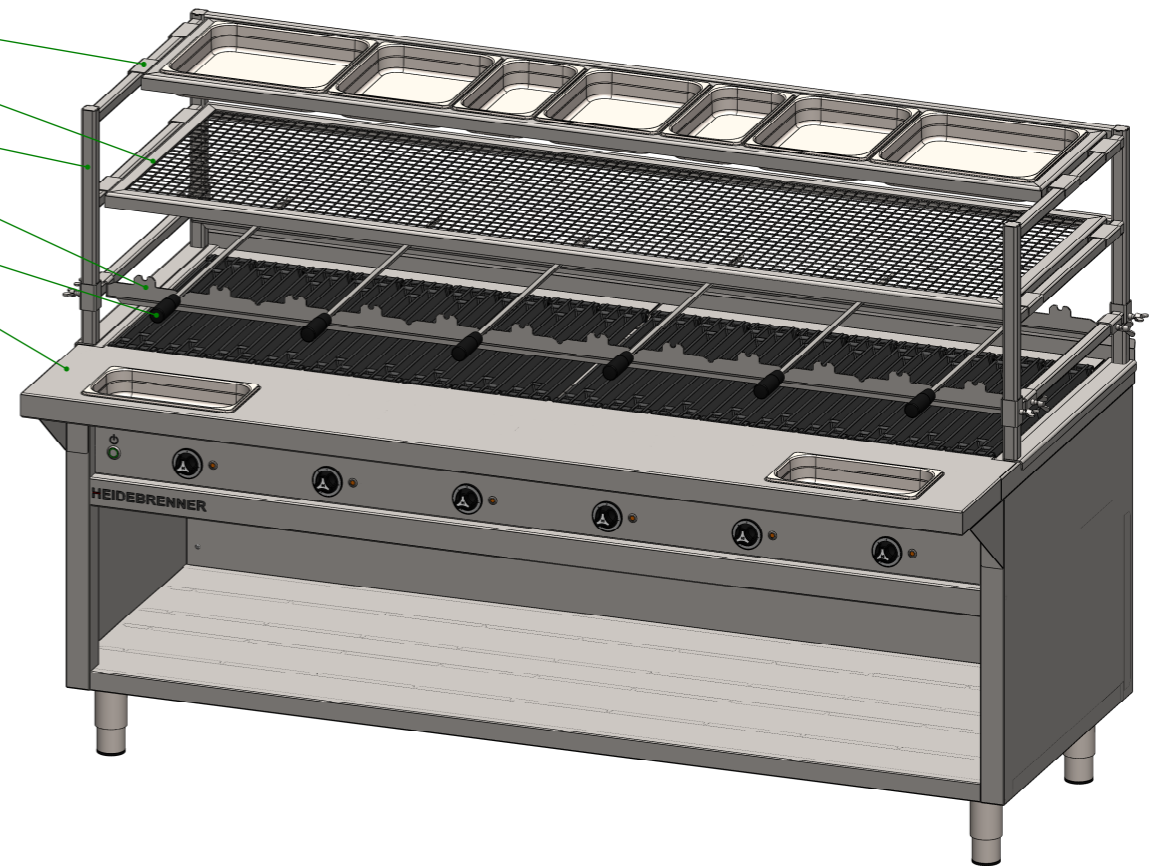
Verwendungsbereich 1997x750x850	Toleranz nach DIN ISO 2768-mK	Oberflächen DIN ISO 1302	Maßstab: 1:10 Gewicht: 215 kg
		Werkstoff 1.4301 AISI 304	
Name	Datum	Elektro Lavastein Grill KILIMANDSCHARO	
Bearb. G.N.	07.07.2020		
HEIDEBRENNER		ECH_F - Standgerät	
			A3



DETAIL G
SKALA 1 : 5



- ZQDR - 325 GN Halter
- ZQTR - 1/1 Gitterrost
- ZQSR - Etager
- ZMQR - Spiesshalter
- Spieß
- ZQXR - GN Halter



Verwendungsbereich 1997x966x1343	Toleranz nach DIN ISO 2768-mK	Oberflächen DIN ISO 1302	Maßstab: 1:14	Gewicht: 282 kg
		Werkstoff 1.4301 AISI 304		
Name	Datum	Elektro Lavastein Grill KILIMANDSCHARO		
Bearb. G.N.	31.03.2020			
HEIDEBRENNER		ECH_F - Standgerät		A3