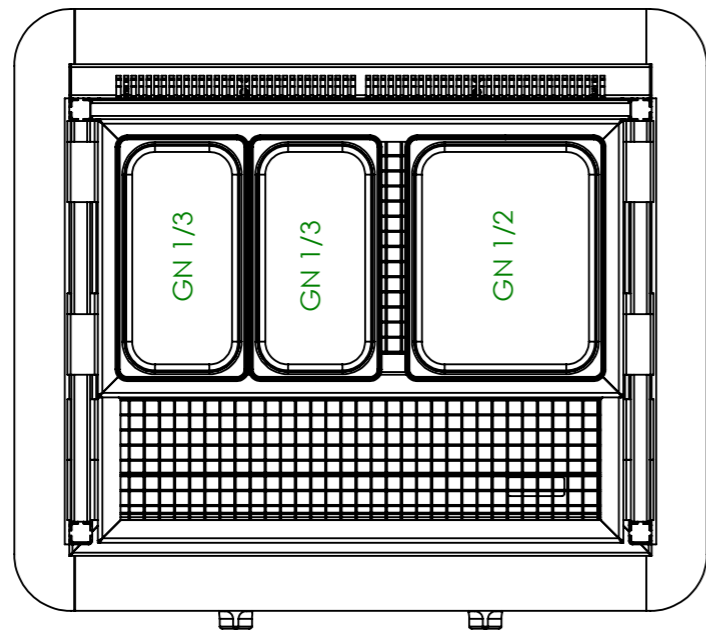
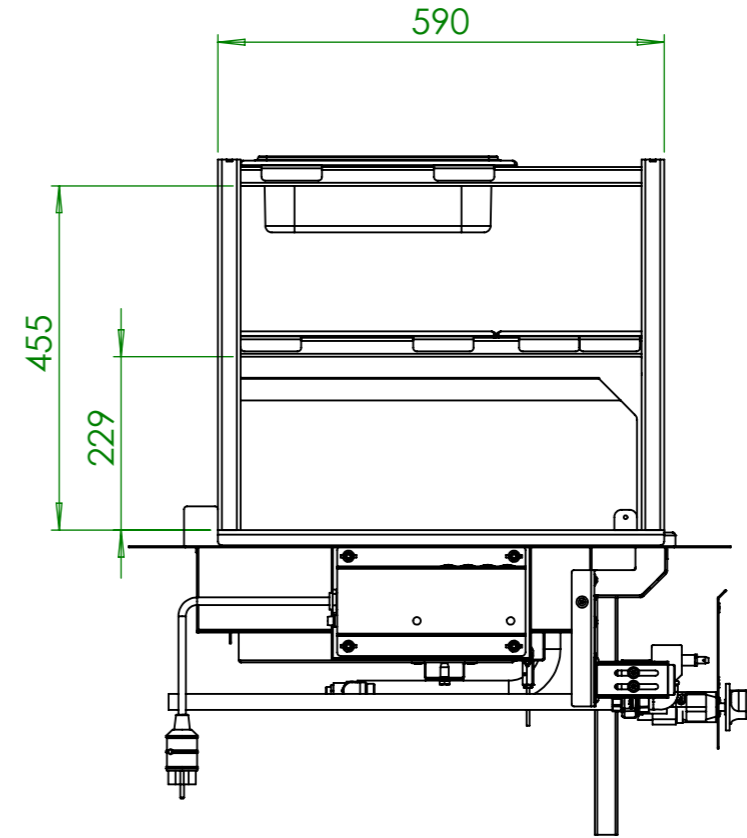
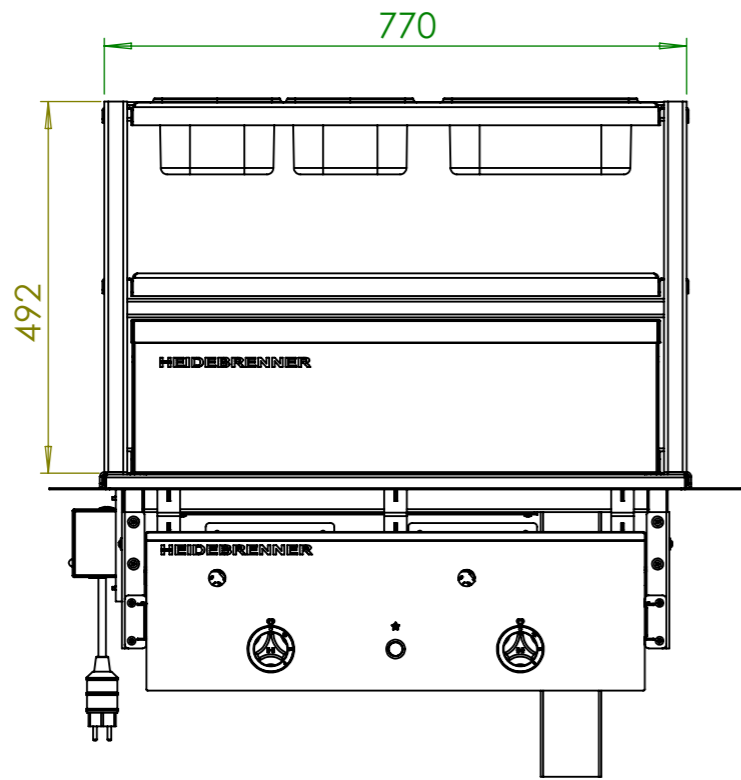


Artikel Nr.	Tiefe T [mm]	Grillfläche T [mm]	Grillfläche	HZ	P [kW]	Pges [kW]	Gasanschluß [Zoll]	Länge Verbrauchsleitung [m] delta p=0.6mBar
GBFB	650	475	Glatt	2	4,5	9,0	1/2"	6
GIFB			Geriffelt					
GBIB	750	580	Glatt					
GIIB			Geriffelt					

Verwendungsbereich	Toleranz nach DIN ISO 2768-mK	Oberflächen DIN ISO 1302	Maßstab: 1:8	Gewicht: kg
Name	Datum	Werkstoff 1.4301 AISI 304		
Bearb. S.B.	09.10.2020	Gas Bratplatte - OKINAVA		
HEIDEBRENNER		GBFB GIFB GBIB GIIB		A3

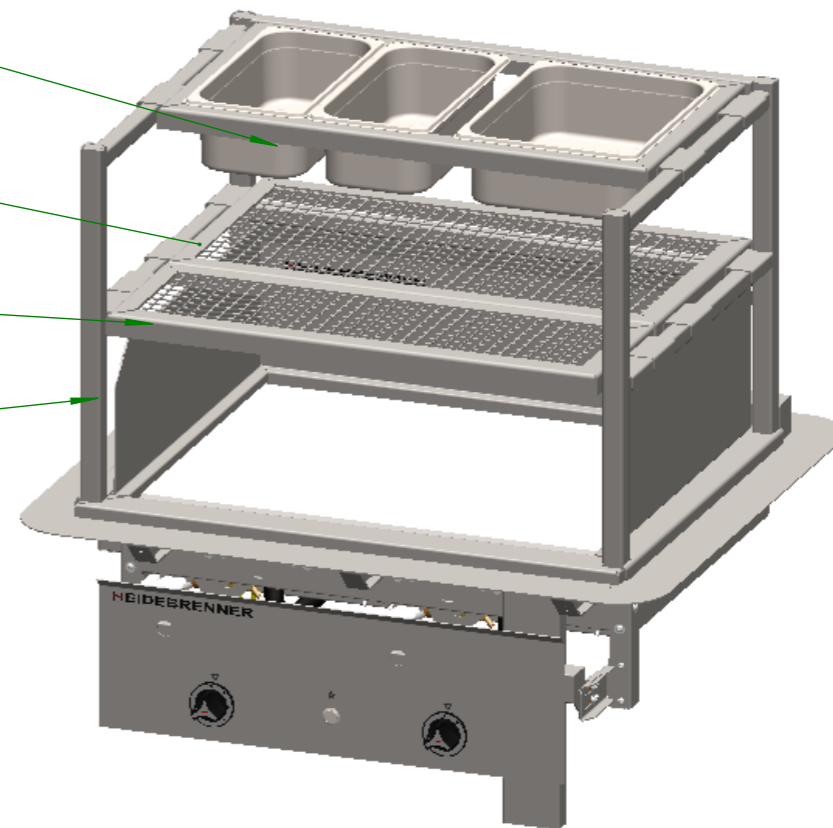


ZBDN
GN KEEPER 325MM

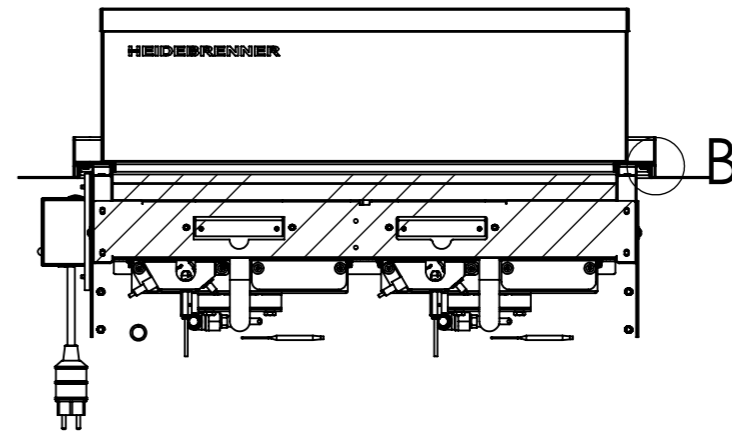
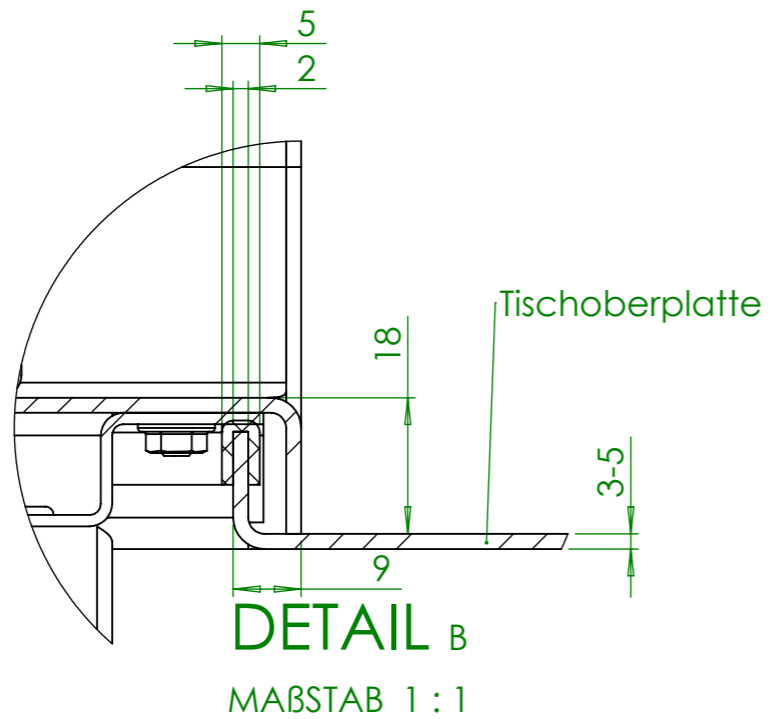
ZBUN
2/3 GITTERROST

ZBVN
1/3 GITTERROST

ZBSN
EGATERE

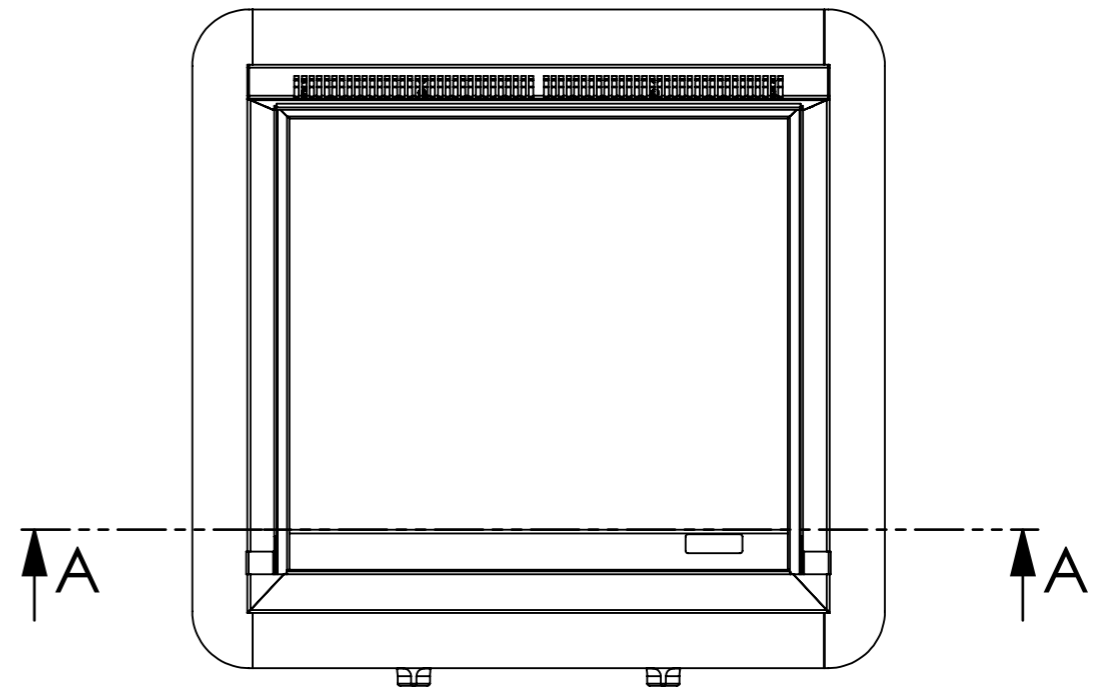
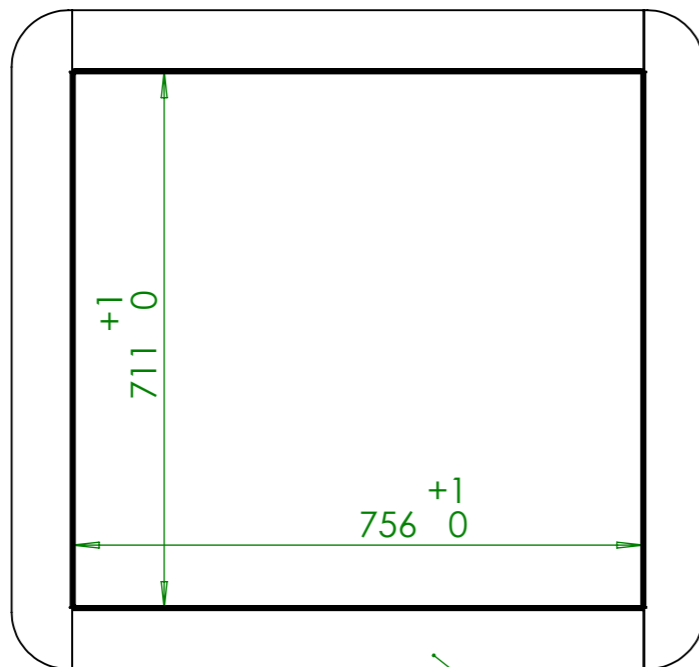


Verwendungsbereich	Toleranz nach DIN ISO 2768-mK	Oberflächen DIN ISO 1302	Maßstab: 1:10	Gewicht: kg
			Werkstoff 1.4301 AISI 304	
Name	Datum		Gas Bratplatte - OKINAVA	
Bearb. S.B.	09.10.2020			
GBFB GIFB GBIB GIIB			A3	



SCHNITT A-A

AUSSCHNITTMASS



Gerät

Verwendungsbereich	Toleranz nach DIN ISO 2768-mK	Oberflächen DIN ISO 1302	Maßstab: 1:10	Gewicht:
			Werkstoff	1.4301 AISI 304
Name	Datum	Gas Bratplatte - OKINAVA		
Bearb. S.B.	09.10.2020			
HEIDEBRENNER		GBIB GIIB	A3	