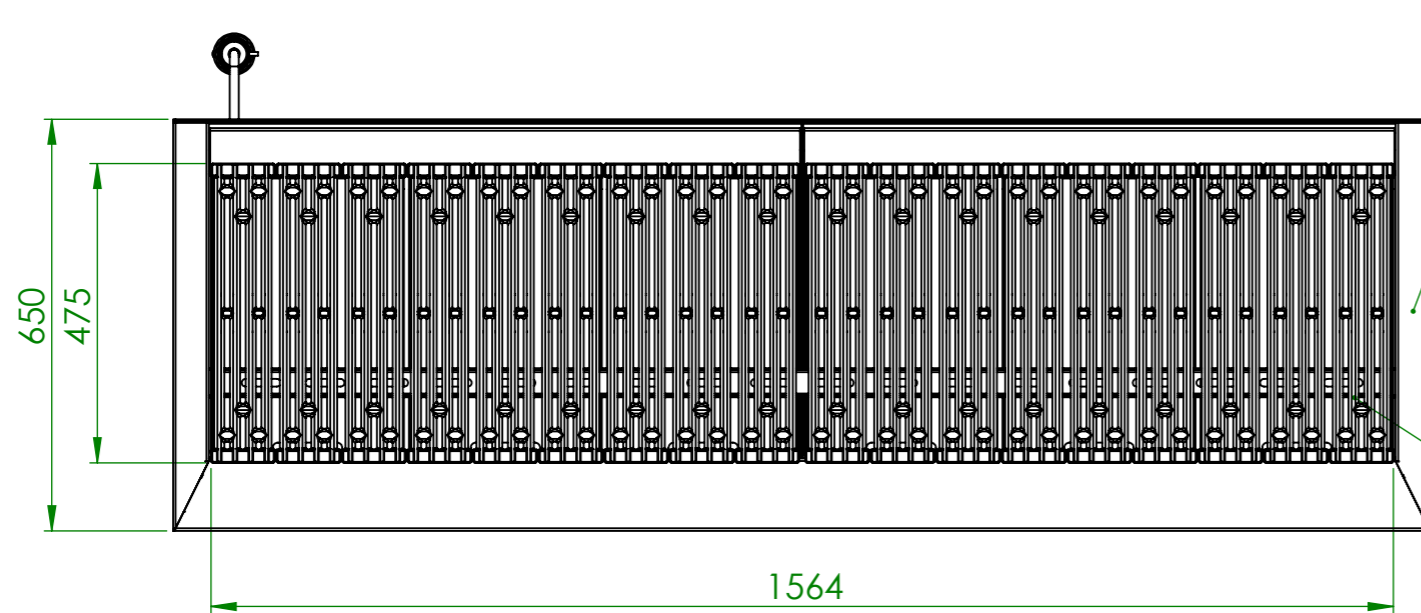
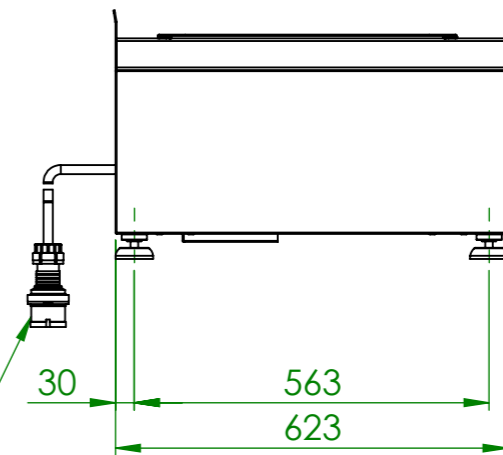
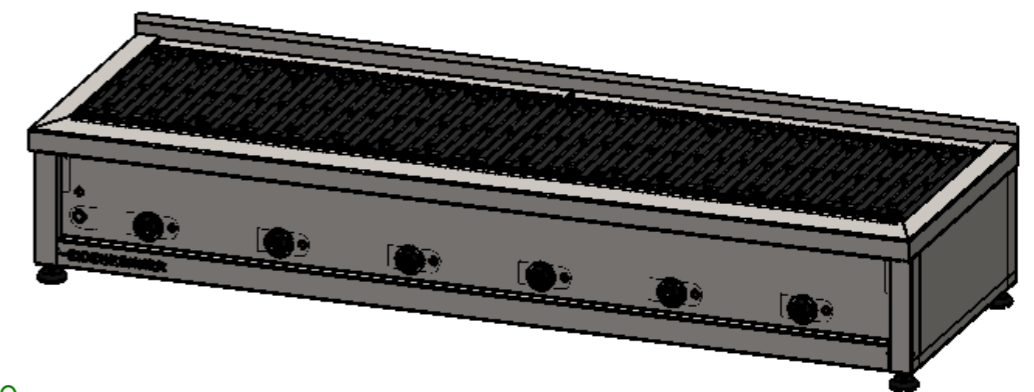


Energierегler  
IP 22  
Stromanschluß s. Tabelle

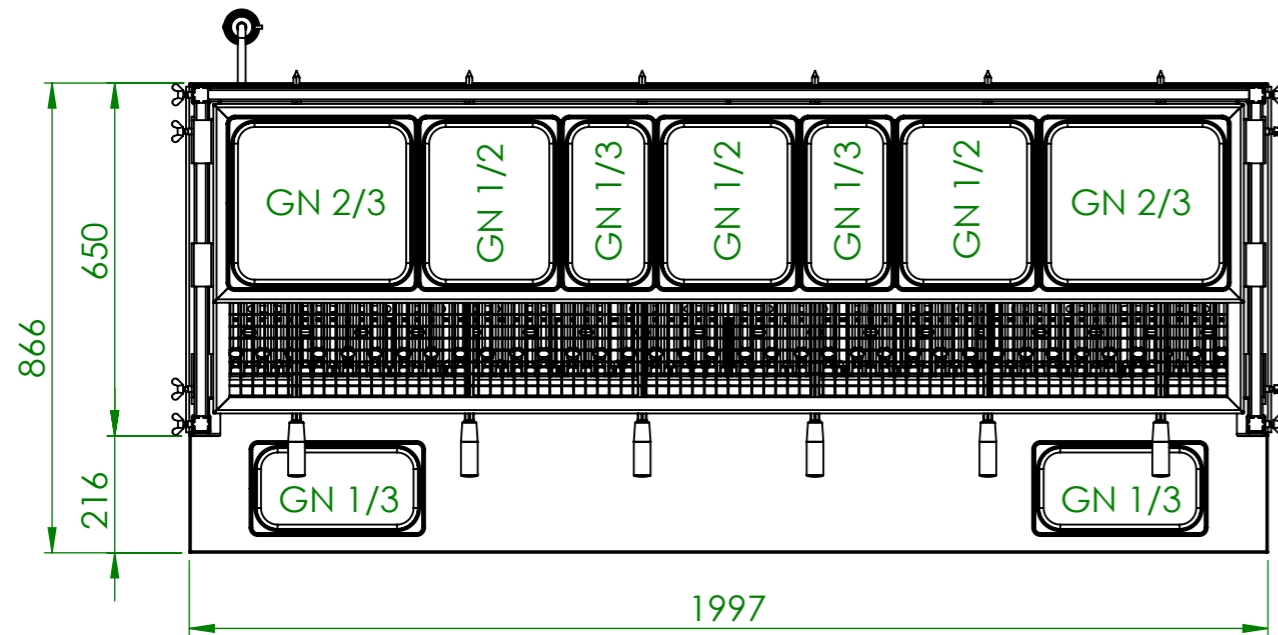
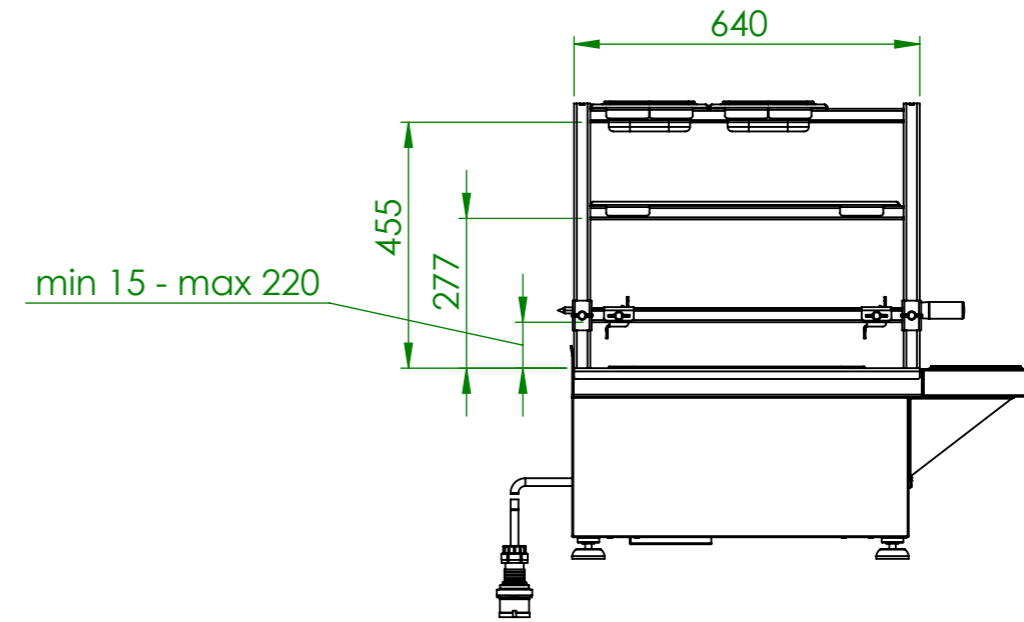
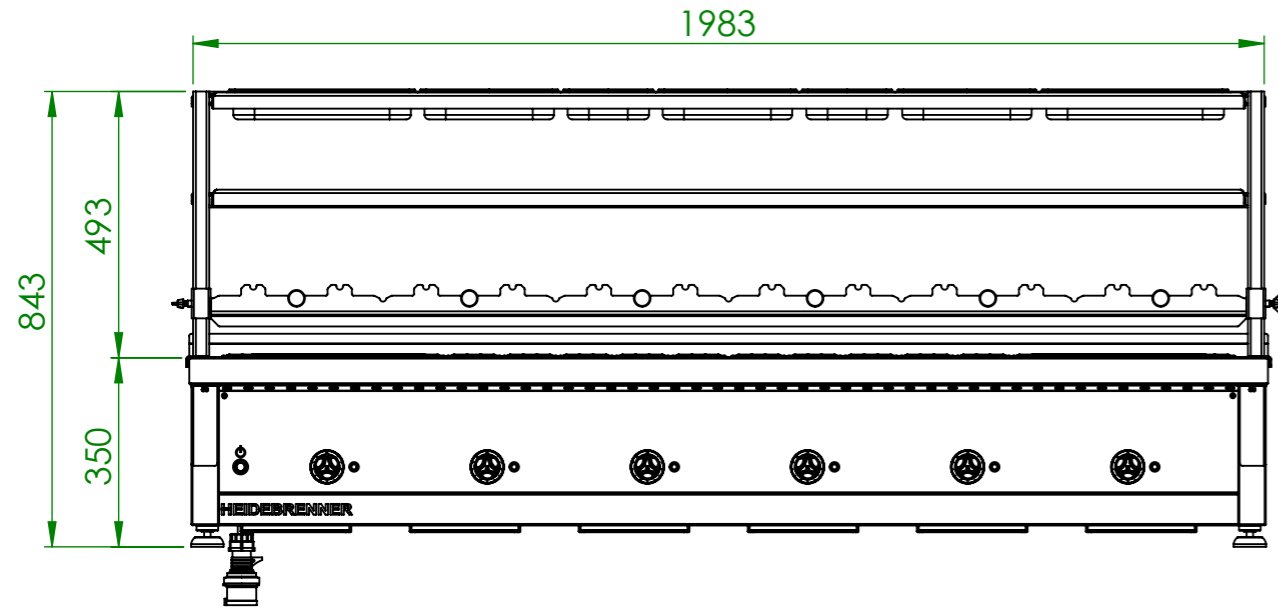


Schliff  
Rz 5  
EN-GJL 250

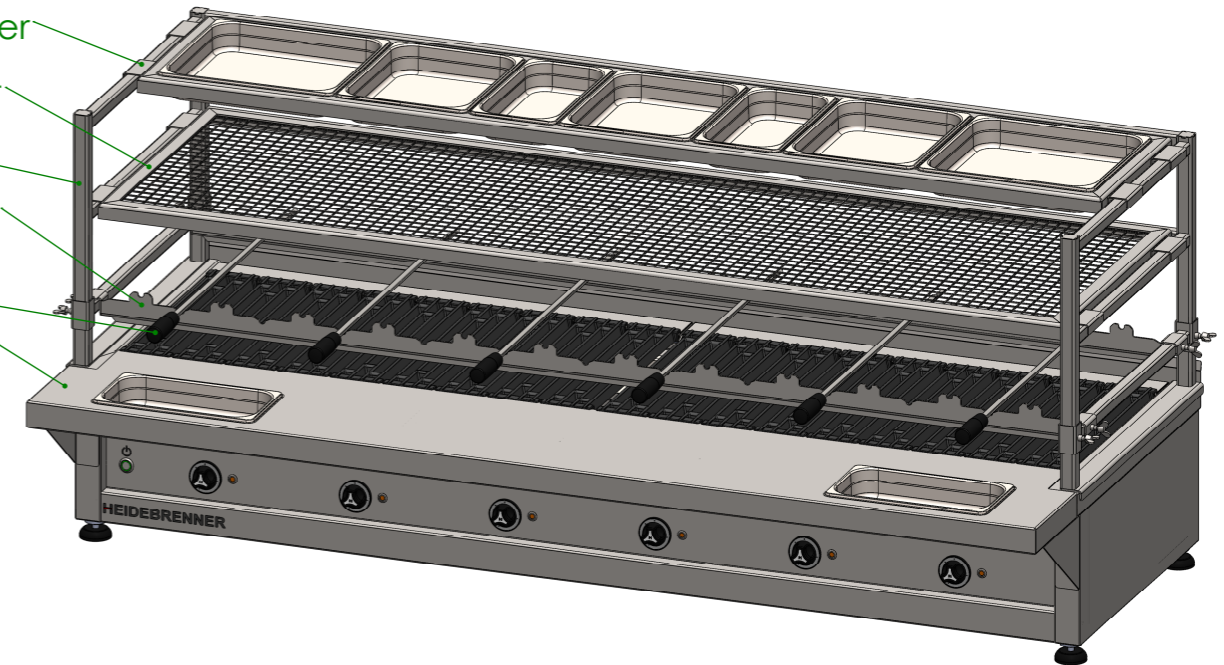


|                                    |                                  |  |                           |                 |
|------------------------------------|----------------------------------|--|---------------------------|-----------------|
| Verwendungsbereich<br>1997x750x350 | Toleranz nach<br>DIN ISO 2768-mK | Oberflächen<br>DIN ISO 1302            | Maßstab: 1:10             | Gewicht: 170 kg |
|                                    |                                  |  | Werkstoff 1.4301 AISI 304 |                 |
| Name                               | Datum                            | Elektro Lavastein Grill KILIMANDSCHARO |                           |                 |
| Bearb. G.N.                        | 07.07.2020                       |  |                           |                 |
| <b>HEIDEBRENNER</b>                |                                  | ECD_F - Tischgerät                     |                           | A3              |

| Artikel Nr. | HZ | P [kW]  | Anschlußstecker             |
|-------------|----|---------|-----------------------------|
| ECD CF      | 3  | 3 x 9   | CEE 63 A, 400V~ 3L+N+PE, 6h |
| ECD FF      | 6  | 6 x 4,5 |                             |



- ZQDR - 325 GN Halter
- ZQTR - 1/1 Gitterrost
- ZQSR - Etagere
- ZMQR - Spiesshalter
- Spieß
- ZQXR - GN Halter



|                                    |                                  |  |                  |                    |
|------------------------------------|----------------------------------|--|------------------|--------------------|
| Verwendungsbereich<br>1997x866x843 | Toleranz nach<br>DIN ISO 2768-mK | Oberflächen<br>DIN ISO 1302            | Maßstab:<br>1:14 | Gewicht:<br>245 kg |
|                                    |                                  | Werkstoff<br>1.4301 AISI 304           |                  |                    |
| Name                               | Datum                            | Elektro Lavastein Grill KILIMANDSCHARO |                  |                    |
| Bearb. G.N.                        | 31.03.2020                       |  |                  |                    |
| <b>HEIDEBRENNER</b>                |                                  | ECD_F + ETAGERE                        |                  | A3                 |