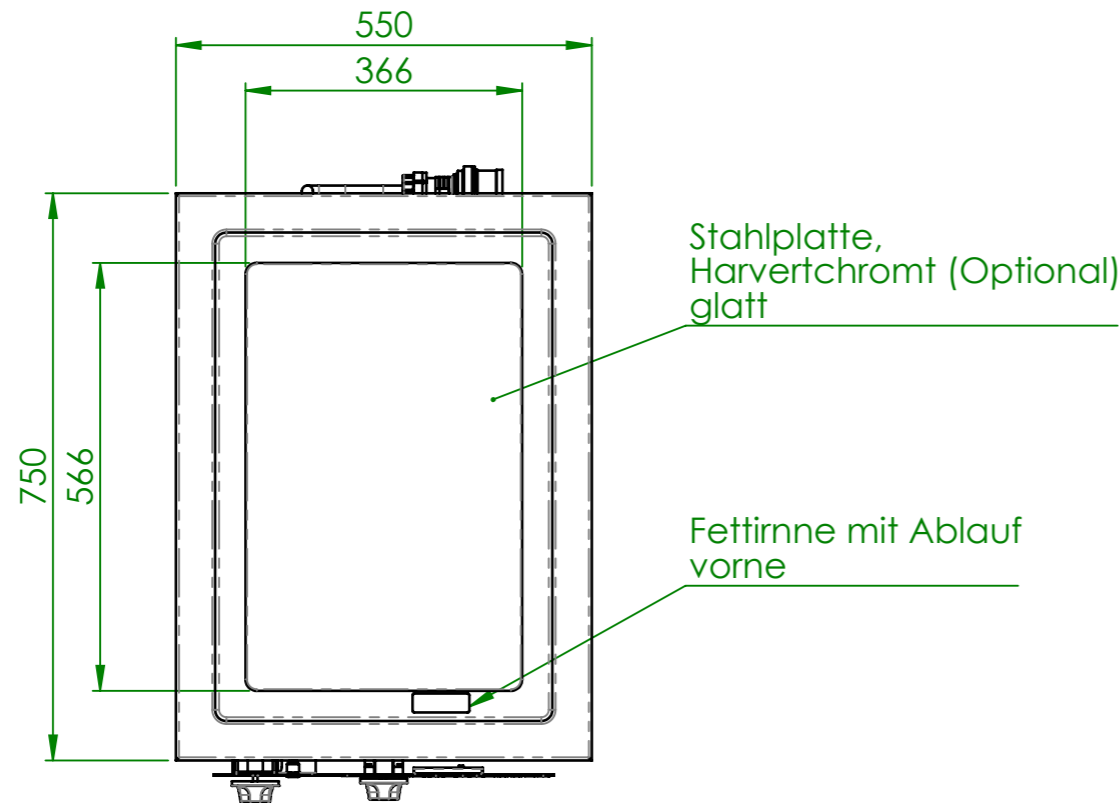
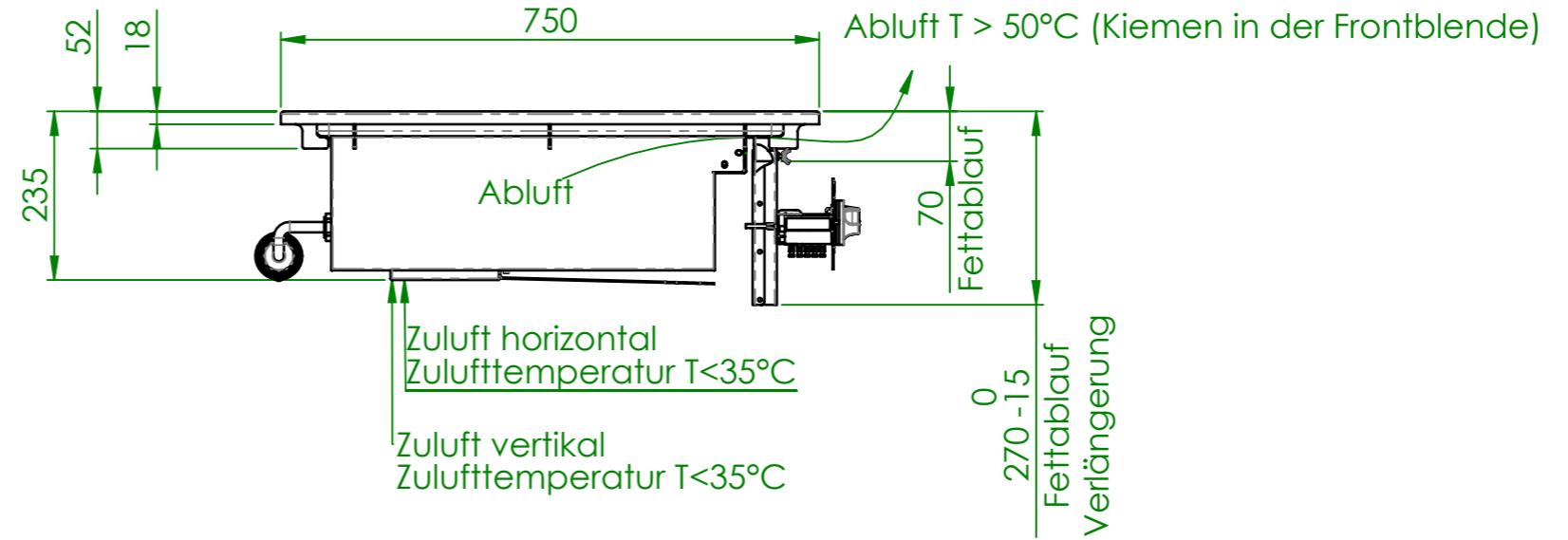
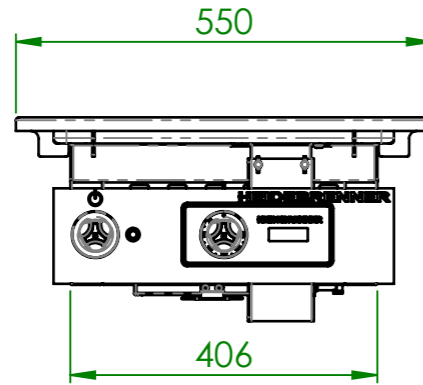


EPIG



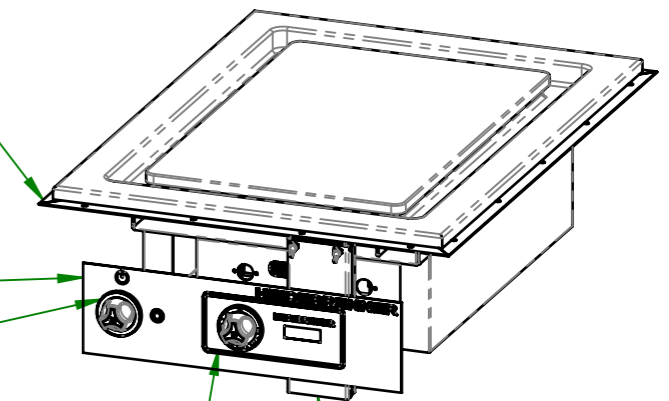
EPI(AG)-ZZ-Rahmen(Optional)

EPIG-ZZ-Blende(Optional)

EIN/AUS

elektronischer Microstat T=50...400°C mit Soll / Ist Temperatur/Temperatur Anzeige

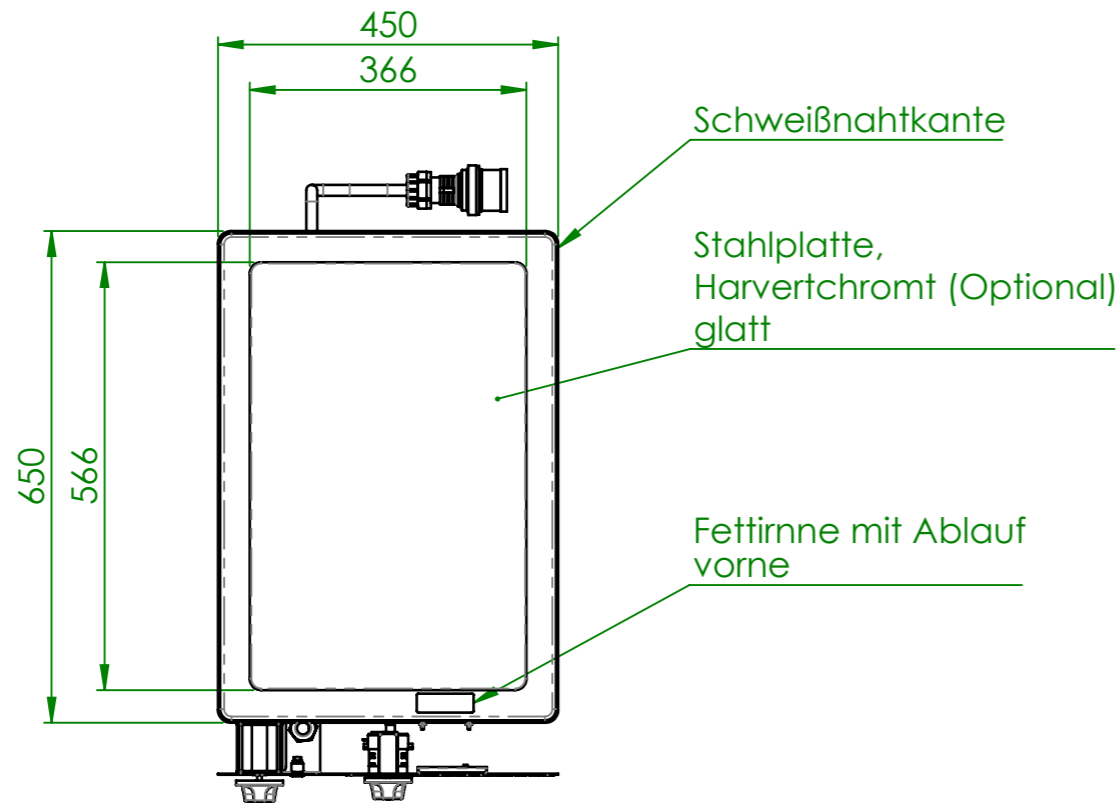
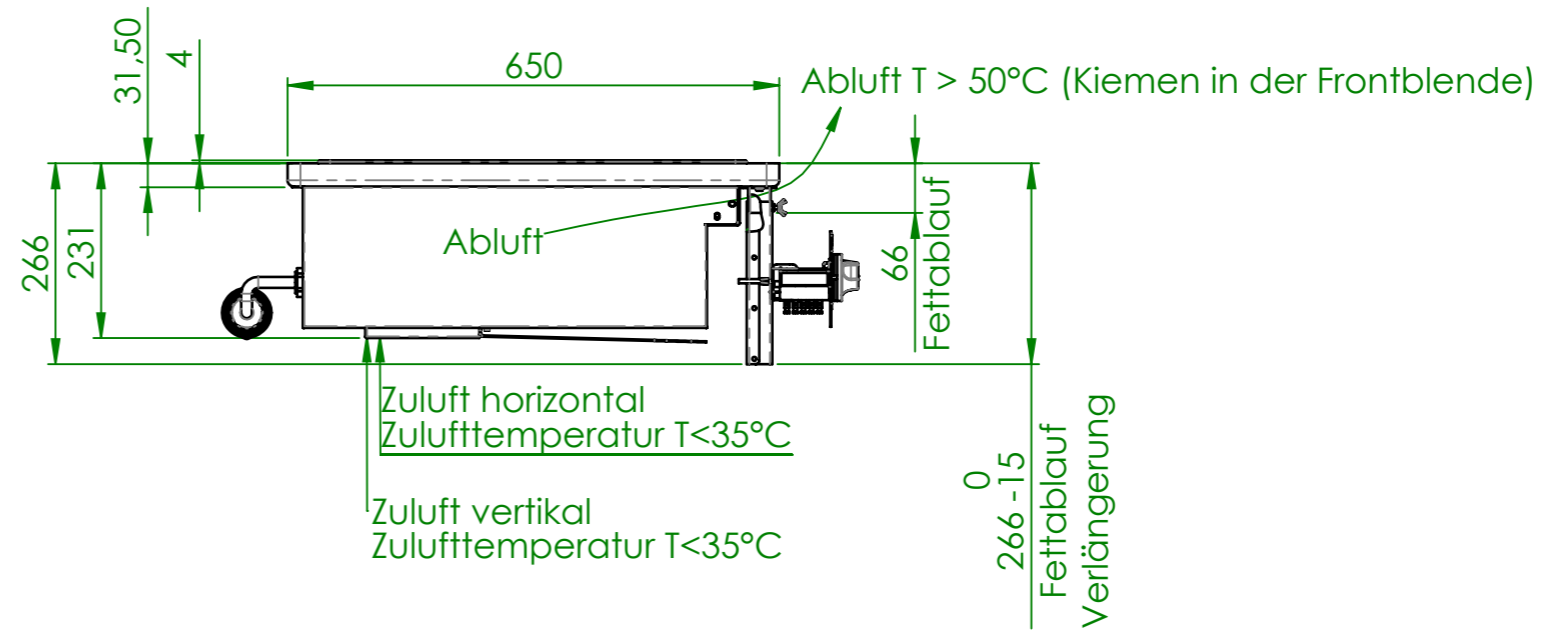
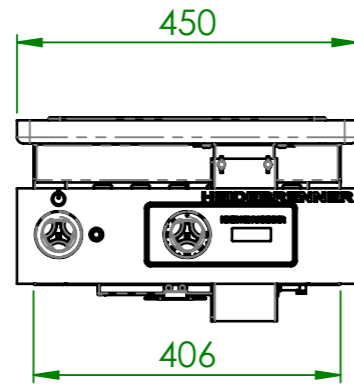
Fettablauf Verlängerung(Optional)



Artikel Nr	HZ	je HZ [kW]	Pges [kW]	Anschlußstecker	Leitungsschutzschalter	FI - Schutzhalter	Control
EPIG	1	6	6	CEE 16 A, 400V~ 3L+N+PE, 6h	B16A 3-pol.	Typ A, 40A/0,03A 4-pol.	Digital

VDI 2052 Wärmeabgabe je HZ 6 [kW]	Verwendungsbereich	Toleranz nach DIN ISO 2768-mK	Oberflächen DIN ISO 1302	Maßstab: 1:10	Gewicht: 60 kg
	Name	Datum	French Electric Plancha "PARIS"		
QSensibel	1,47	Bearb. W.K.	18.02.2026		
Qlatent	0,37	HEIDEBRENNER		EPI(AG)	A3
QDampf	0,54				

EPIG-W (WELDED)

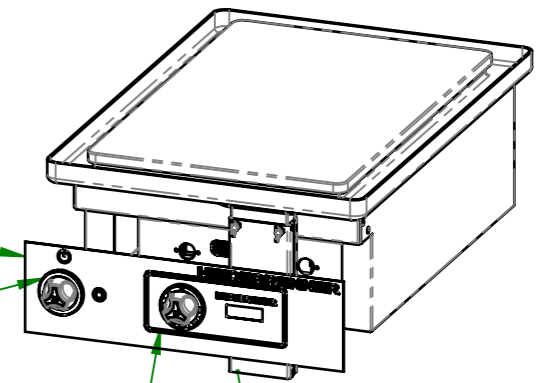


EPIG-ZZ-Blende (Optional)

EIN/AUS

elektronischer Microstat T=50...400°C mit Soll / Ist Temperatur/Temperatur Anzeige

Fettablauf Verlängerung (Optional)

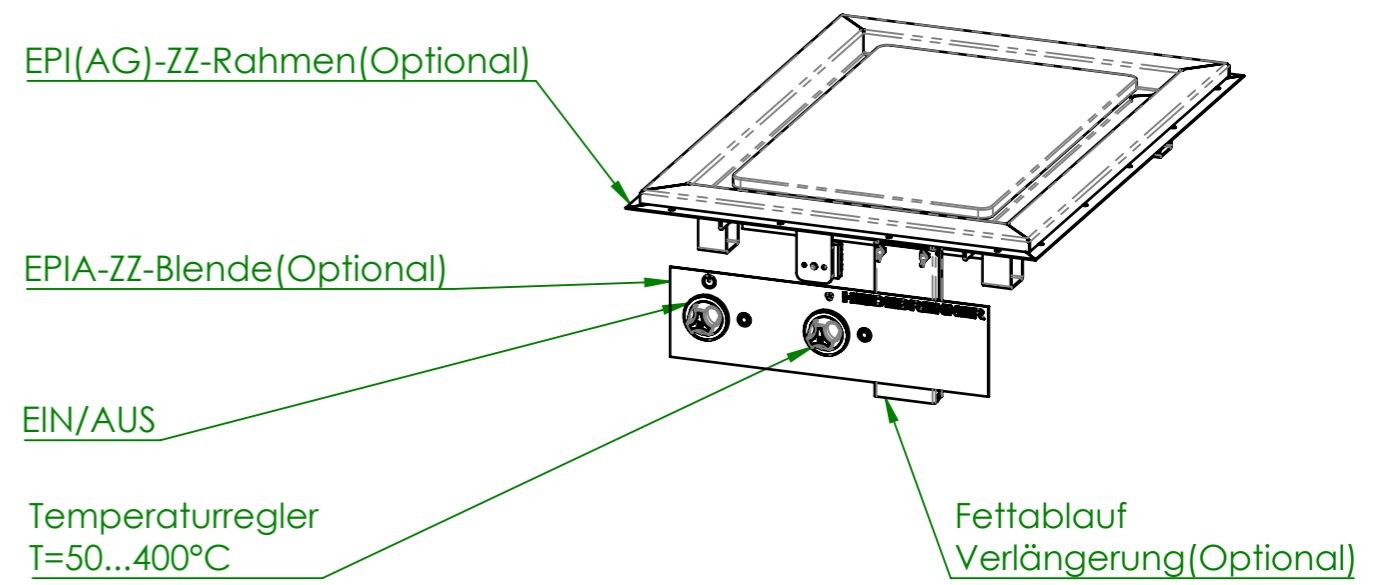
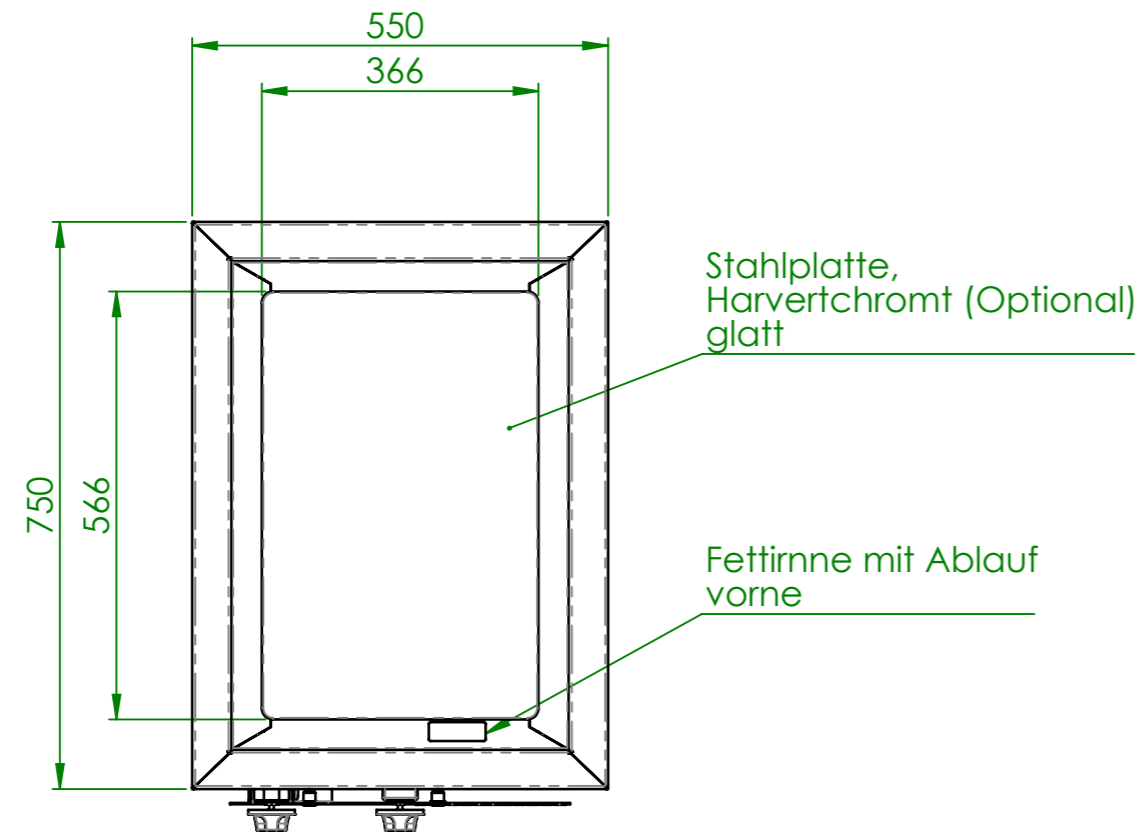
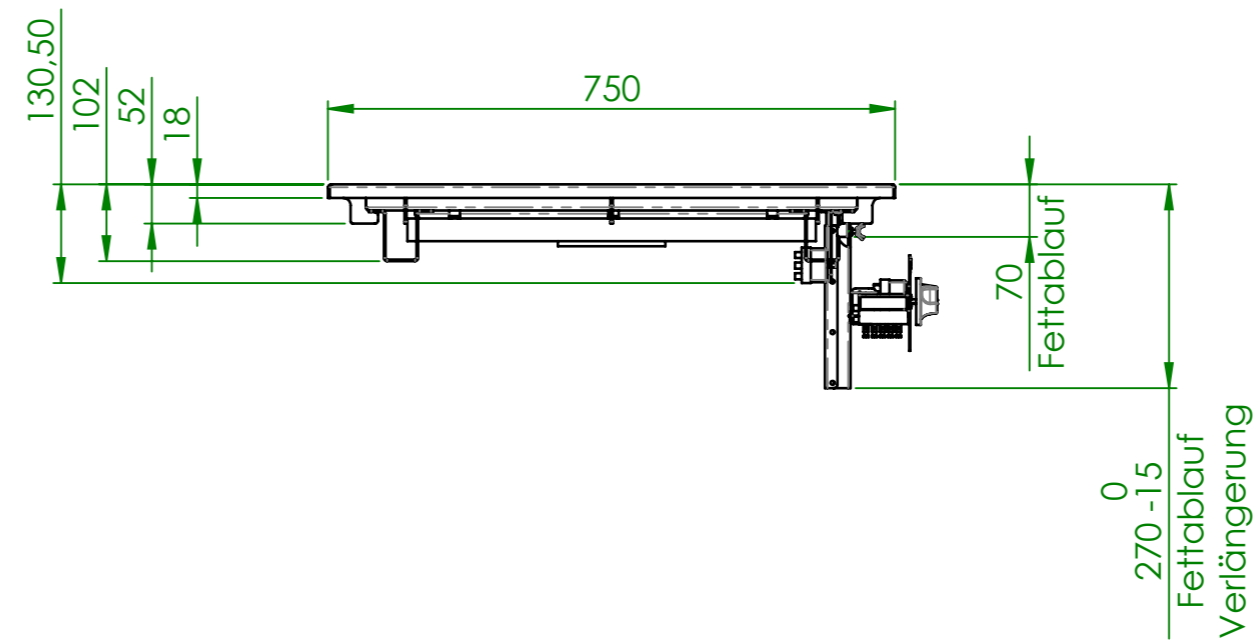
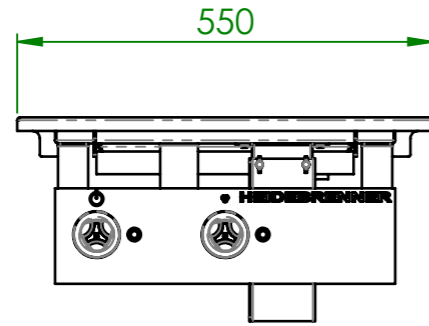


Artikel Nr	HZ	je HZ [kW]	Pges [kW]	Anschlußstecker	Leitungsschutzschalter	FI - Schutzhalter	Control
EPIG	1	6	6	CEE 16 A, 400V~ 3L+N+PE, 6h	B16A 3-pol.	Typ A, 40A/0,03A 4-pol.	Digital

VDI 2052 Wärmeabgabe	je HZ [kW]
QSensibel	1,47
Qlatent	0,37
QDampf	0,54

Verwendungsbereich	Toleranz nach DIN ISO 2768-mK	Oberflächen DIN ISO 1302	Maßstab: 1:10	Gewicht: 60 kg
Name	Datum	French Electric Plancha "PARIS"		
Bearb. W.K.	18.02.2026	EPI(AG)		
HEIDEBRENNER				A3

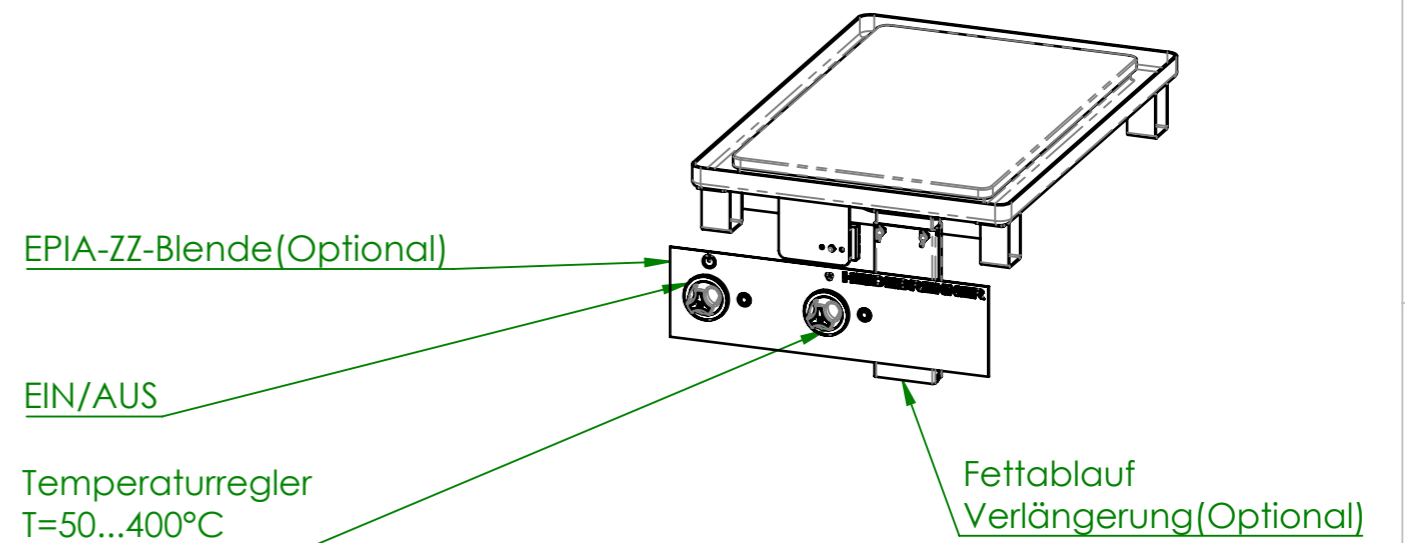
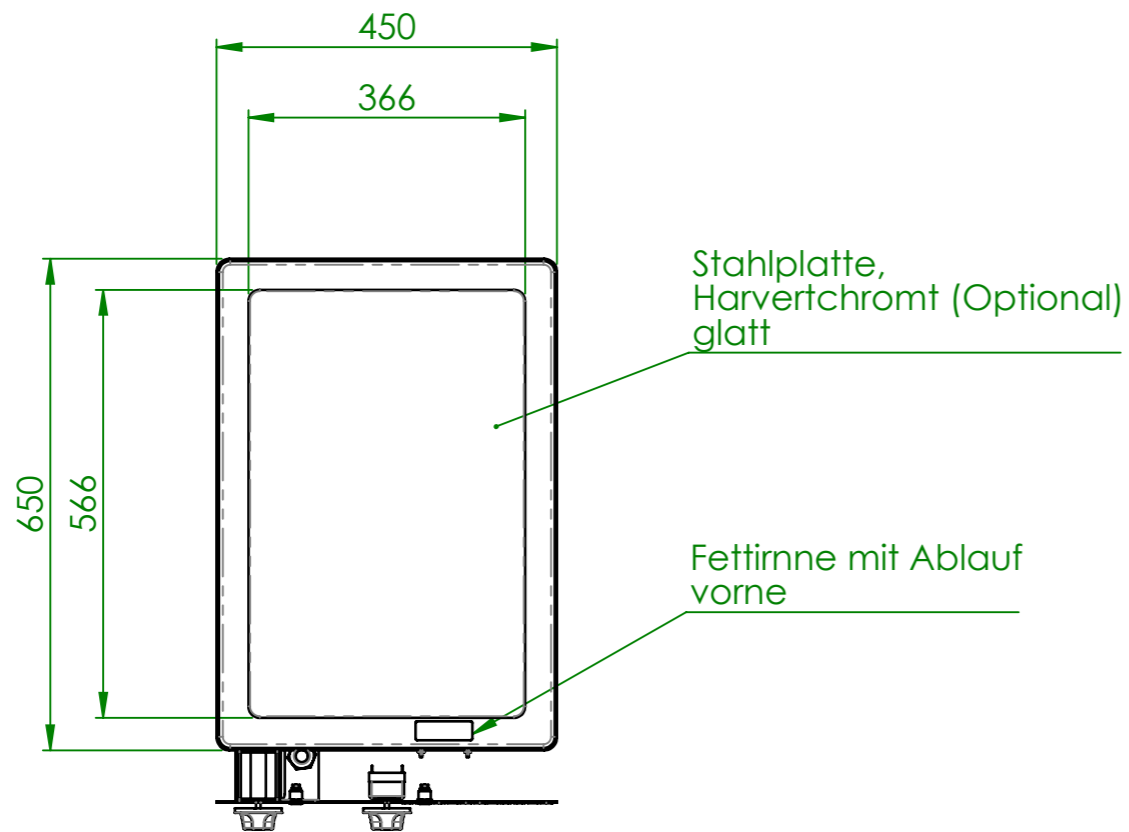
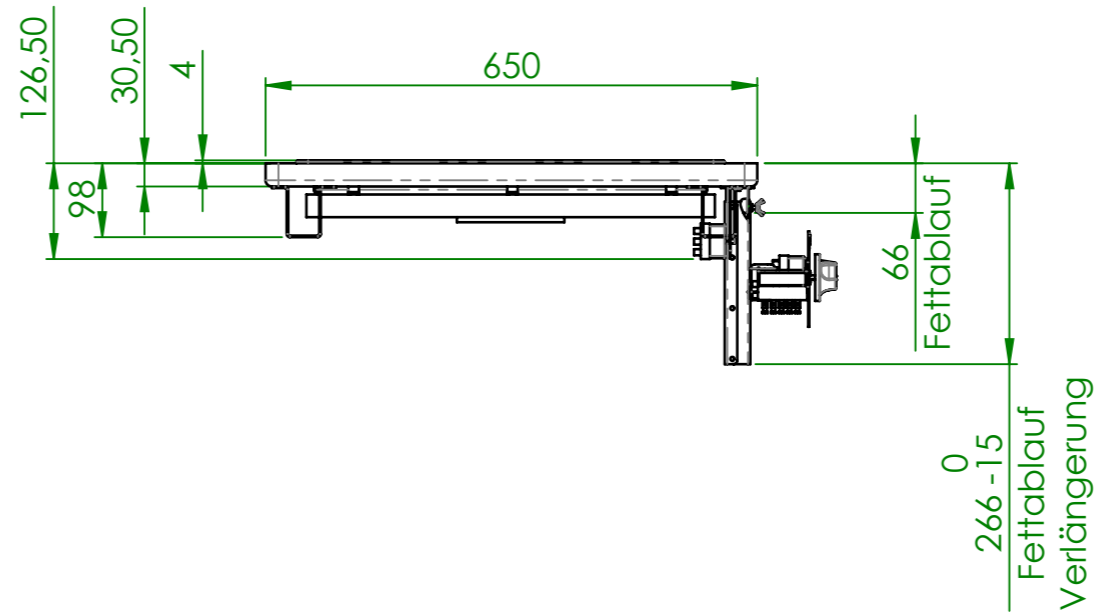
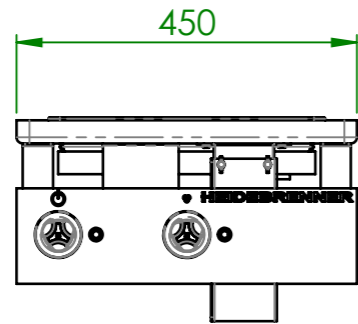
EPIA



Artikel Nr	HZ	je HZ [kW]	Pges [kW]	Porzellanklemme	Leitungsschutzschalter	FI - Schutzhalter	Control
EPIA	1	6	6	HO7RN-F 5x4 mm ² , 400V~ 3L+N+PE	B16A 3-pol.	Typ A, 40A/0,03A 4-pol.	Analog

VDI 2052 Wärmeabgabe je HZ 6 [kW]	Verwendungsbereich	Toleranz nach DIN ISO 2768-mK	Oberflächen DIN ISO 1302	Maßstab: 1:10	Gewicht: 55 kg
	Name	Datum	French Electric Plancha "PARIS"		
QSensibel	1,47	Bearb. W.K.	18.02.2026	EPI(AG)	
Qlatent	0,37	HEIDEBRENNER		A3	
QDampf	0,54				

EPIA-W (WELDED)

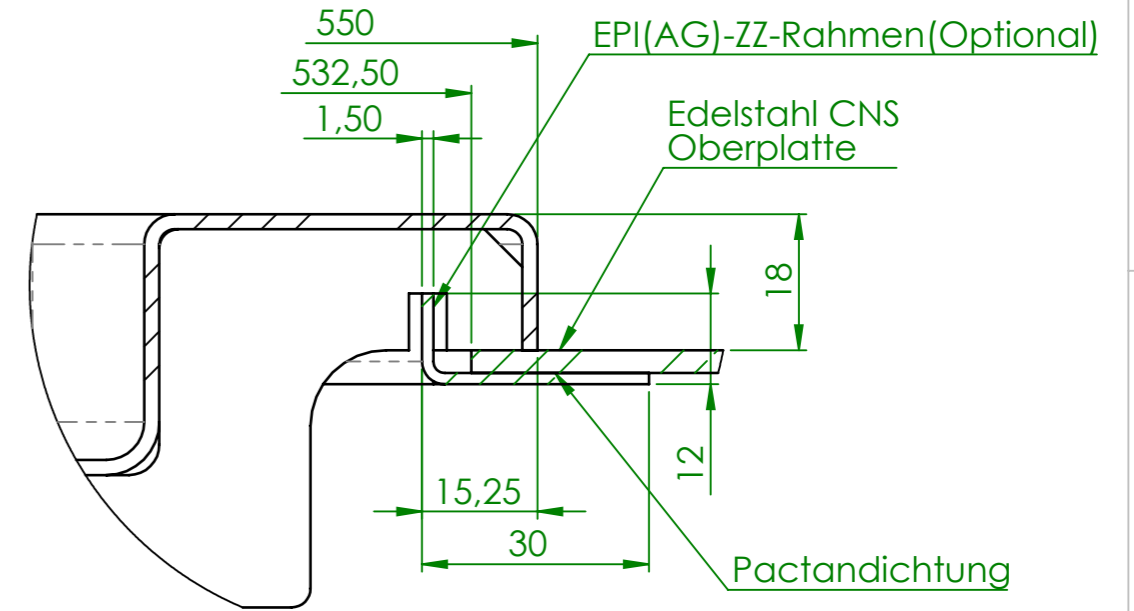
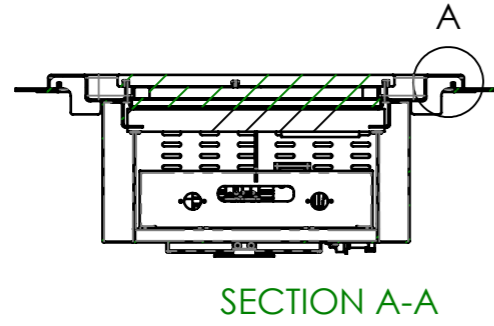


Artikel Nr	HZ	je HZ [kW]	Pges [kW]	Porzellanklemme	Leitungsschutzschalter	FI - Schutzhalter	Control
EPIA	1	6	6	HO7RN-F 5x4 mm ² , 400V~ 3L+N+PE	B16A 3-pol.	Typ A, 40A/0,03A 4-pol.	Analog

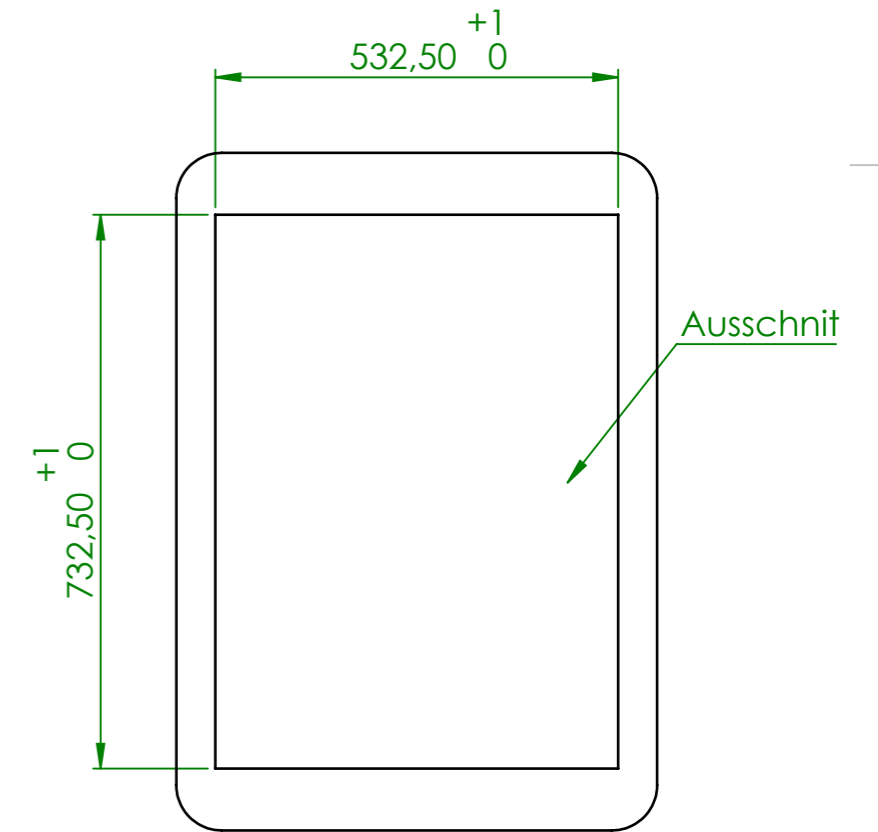
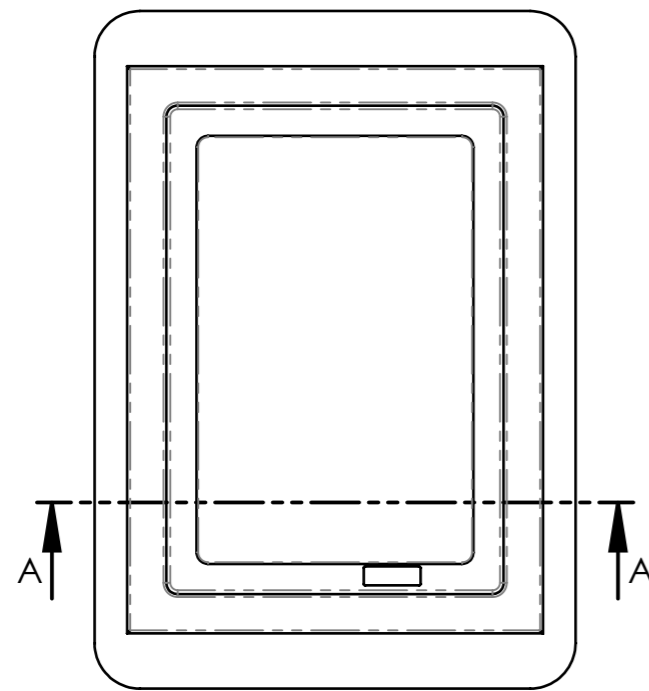
VDI 2052 Wärmeabgabe	je HZ 6 [kW]
QSensibel	1,47
Qlatent	0,37
QDampf	0,54

Verwendungsbereich	Toleranz nach DIN ISO 2768-mK	Oberflächen DIN ISO 1302	Maßstab: 1:10	Gewicht: 55 kg
Name	Datum	French Electric Plancha "PARIS"		
Bearb. W.K.	18.02.2026	Werkstoff 1.4301		
HEIDEBRENNER		EPI(AG)		A3

EINBAU aufgesetzt(DROP IN)



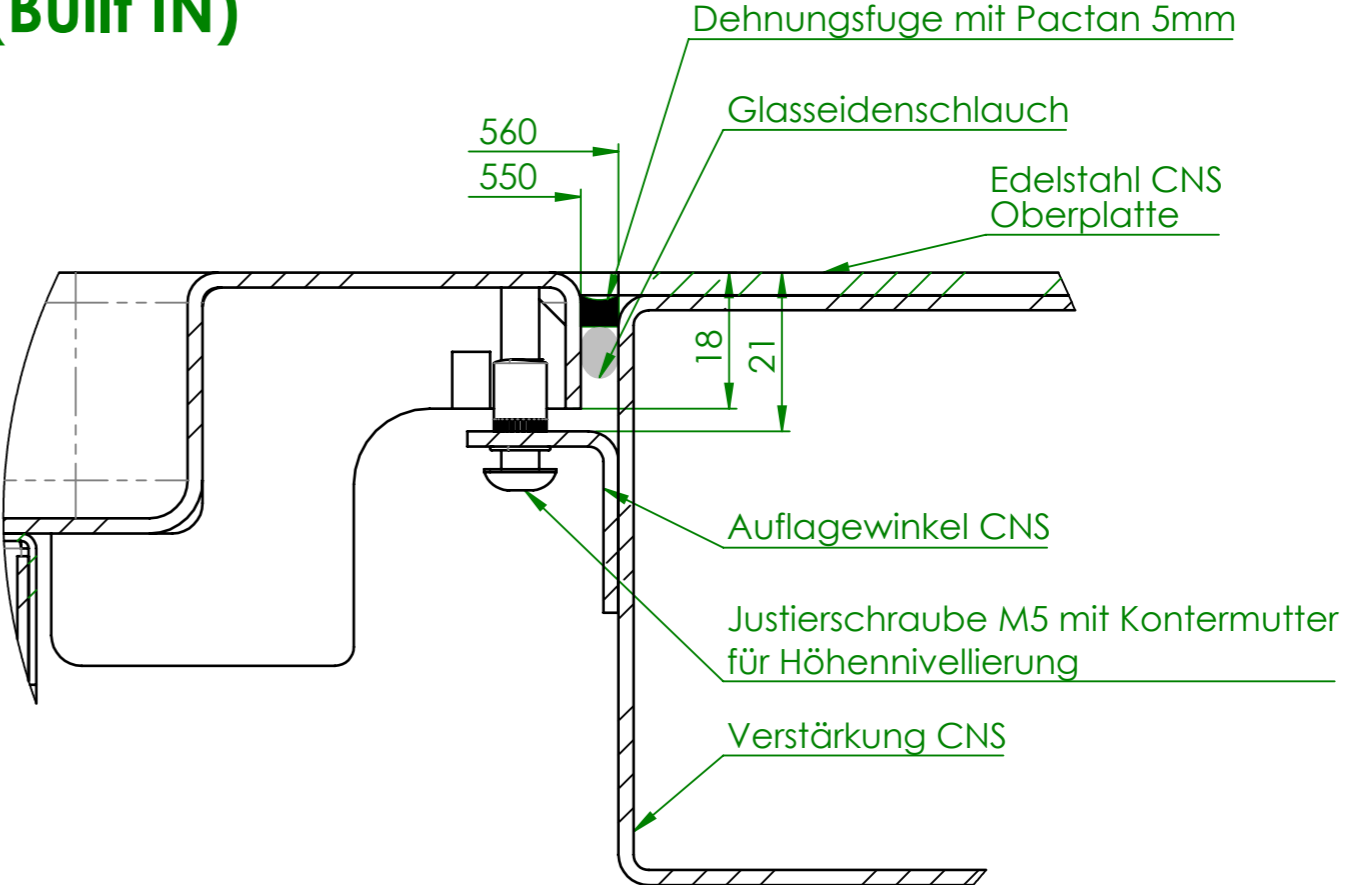
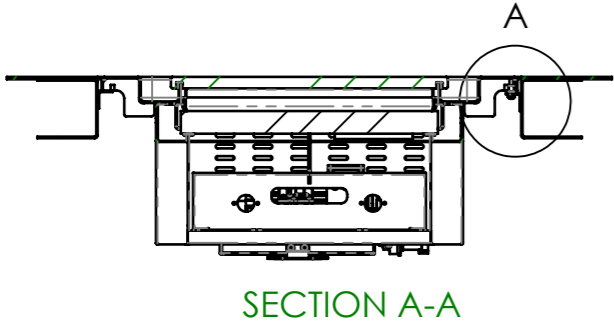
DETAIL A
SCALE 1 : 1



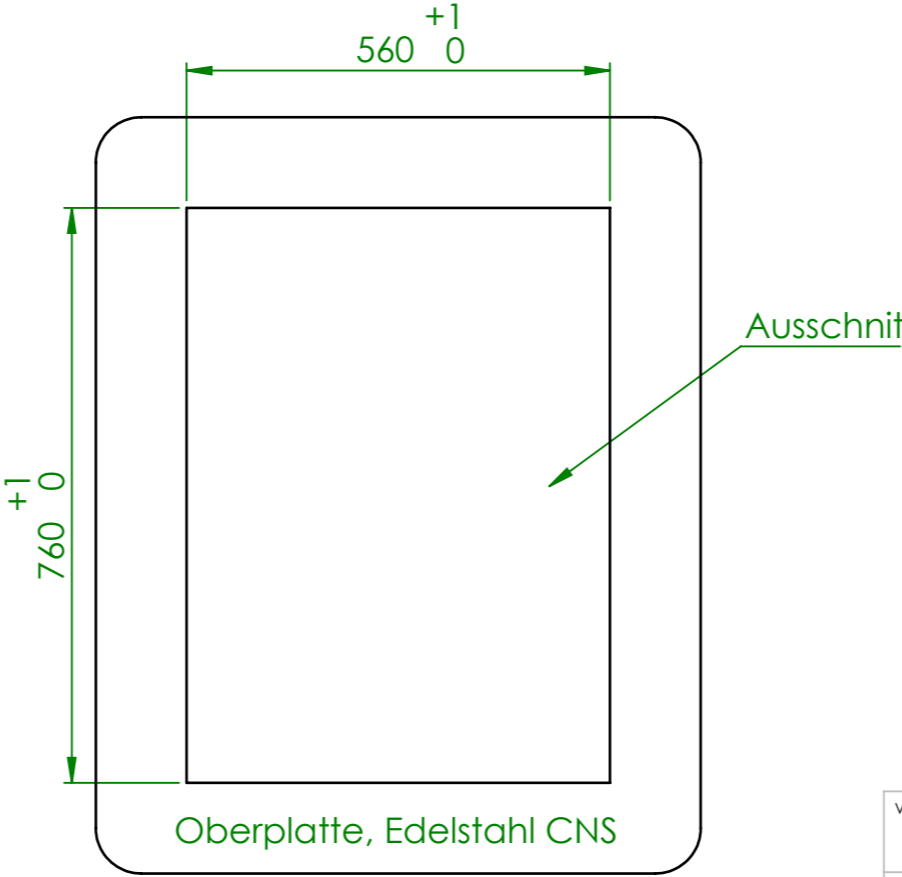
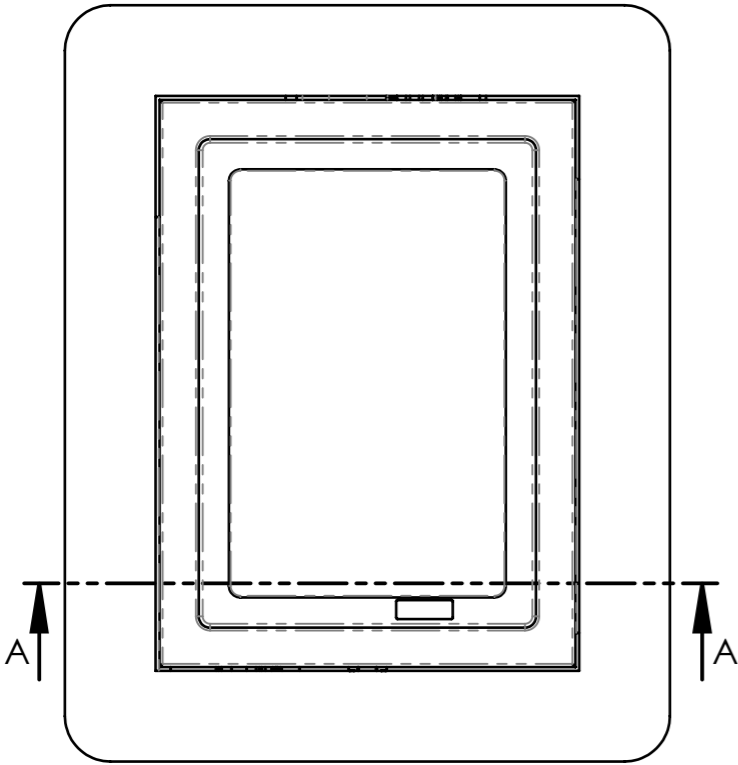
Oberplatte, Edelstahl CNS

Verwendungsbereich	Toleranz nach DIN ISO 2768-mK	Oberflächen DIN ISO 1302	Maßstab: 1:10 Werkstoff 1.4301	Gewicht:
Name	Datum	French Electric Plancha "PARIS"		
Bearb. W.K.	18.02.2026			
HEIDEBRENNER		EPI(AG)		A3

Flächenbündiger Einbau (Built IN)

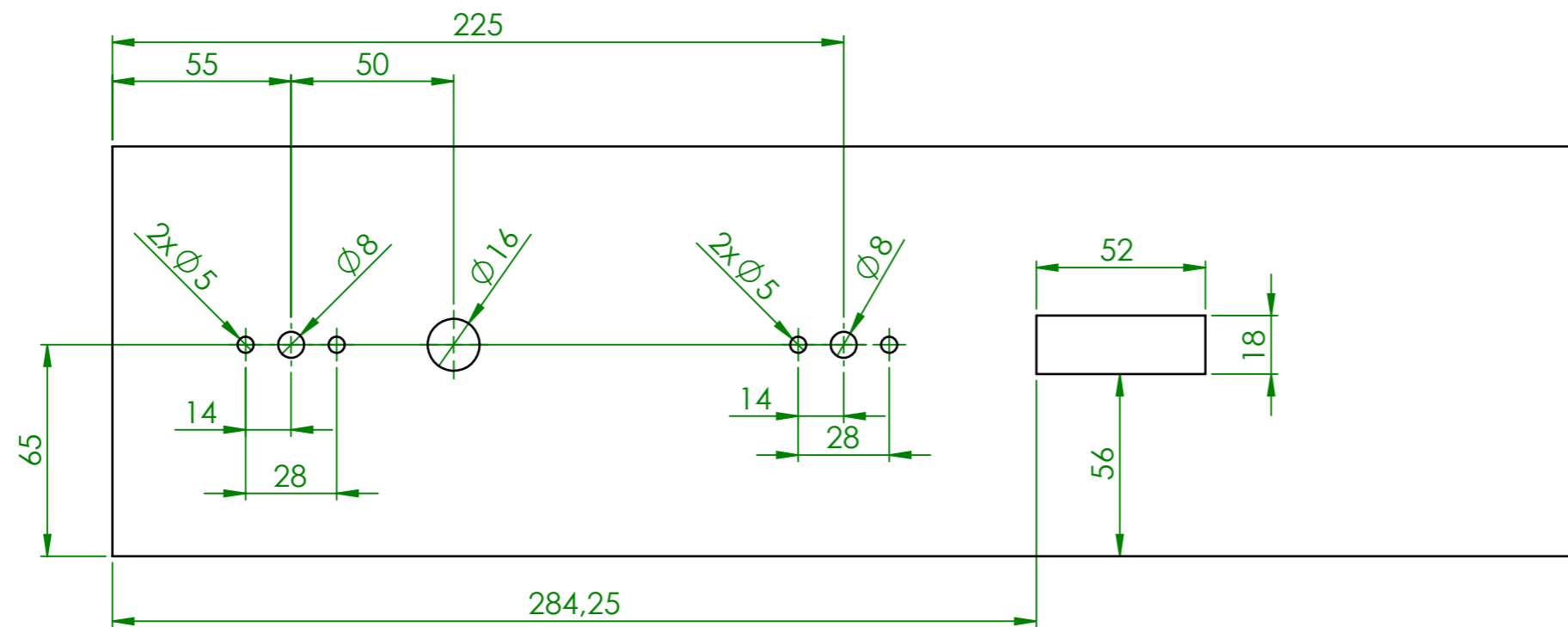
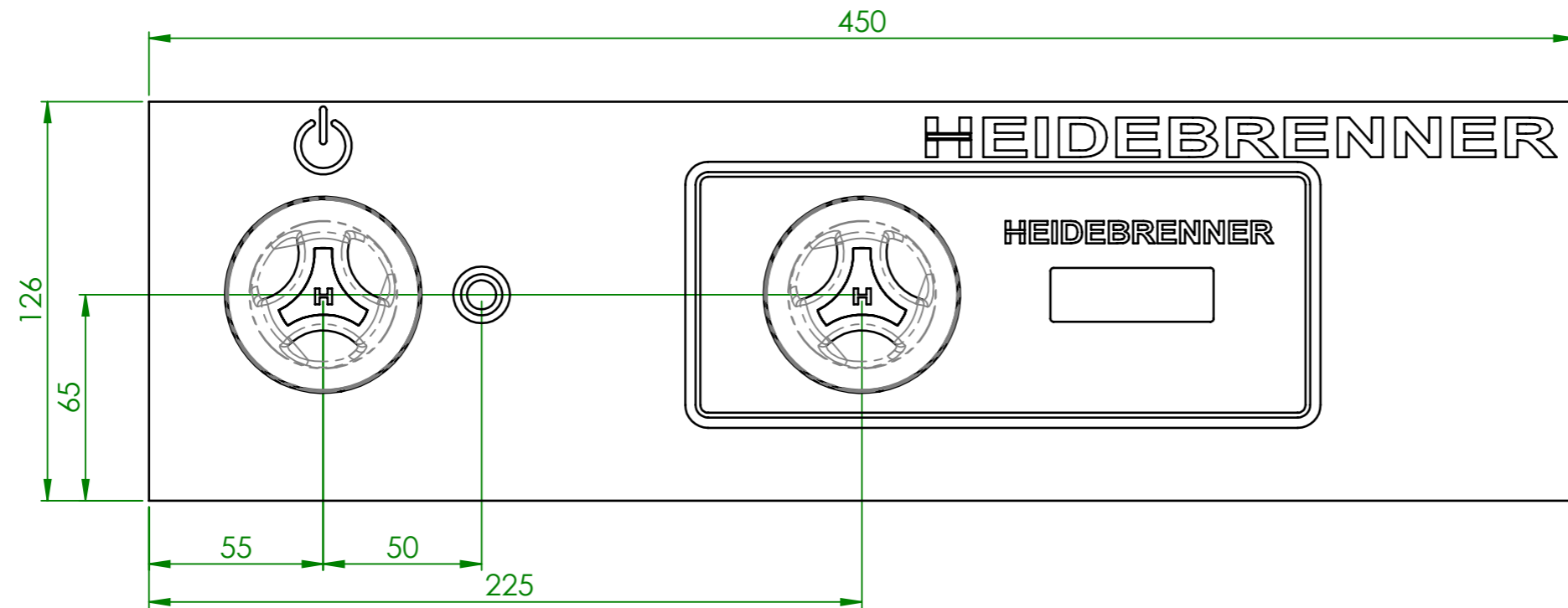


DETAIL A
SCALE 1 : 1



Verwendungsbereich	Toleranz nach DIN ISO 2768-mK	Oberflächen DIN ISO 1302	Maßstab: 1:10 Werkstoff 1.4301	Gewicht: 90 kg
Name	Datum	French Electric Plancha "PARIS"		
Bearb. W.K.	18.02.2026			
HEIDEBRENNER		EPI(AG)		A3

EPIG BLENDE



Verwendungsbereich	Toleranz nach DIN ISO 2768-mK	Oberflächen DIN ISO 1302	Maßstab: 1:2	Gewicht: kg
			Werkstoff	
Name	Datum		French Electric Plancha "PARIS"	
Bearb. W.K.	18.02.2026			
HEIDEBRENNER			EPI(AG)	A3

