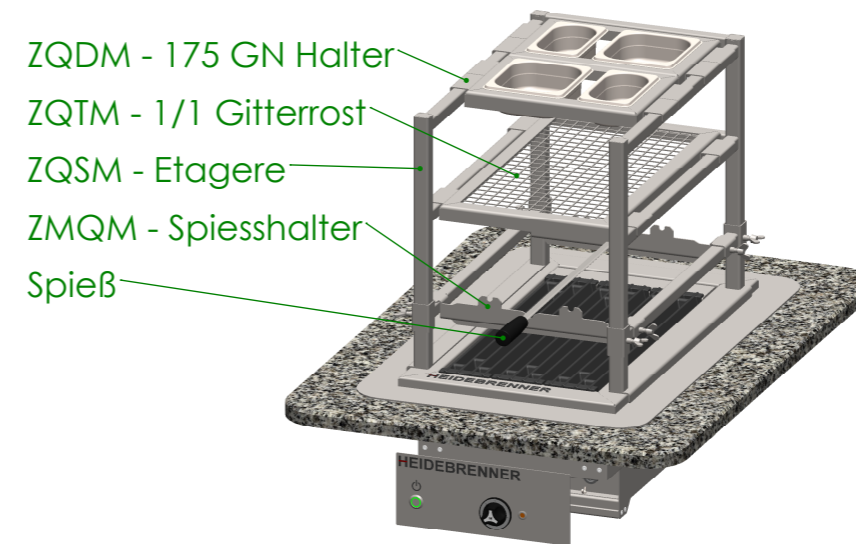
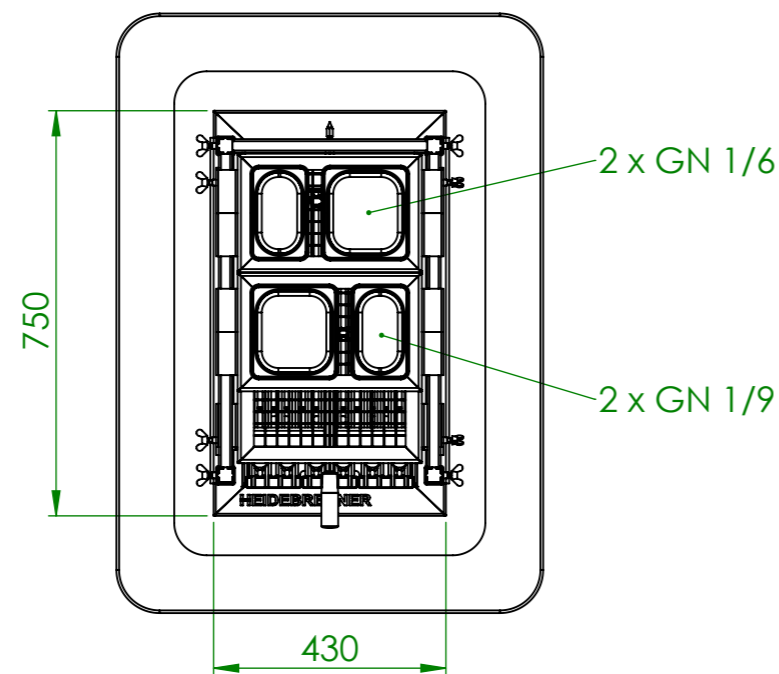
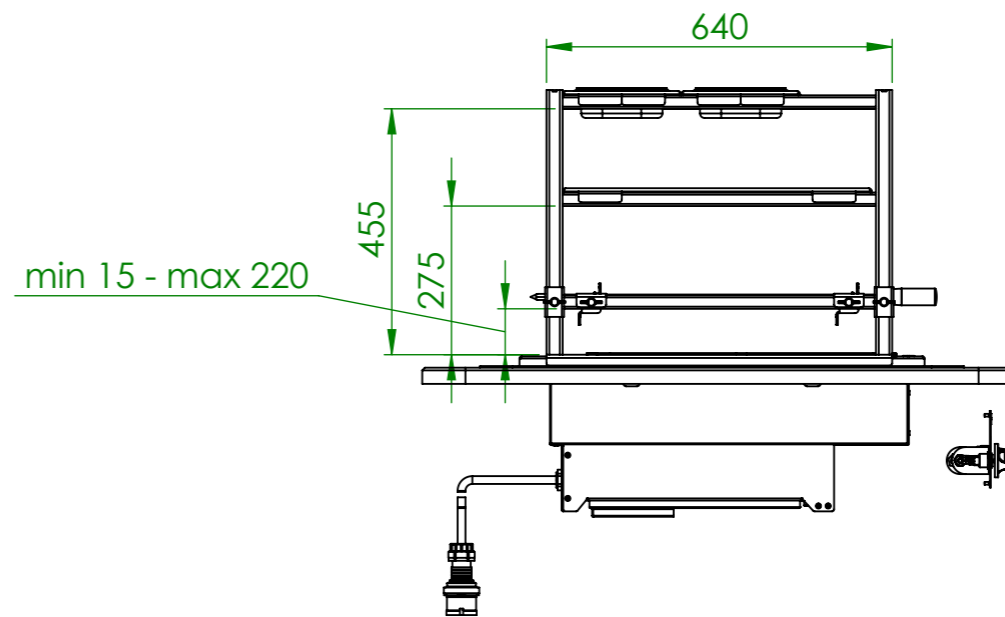
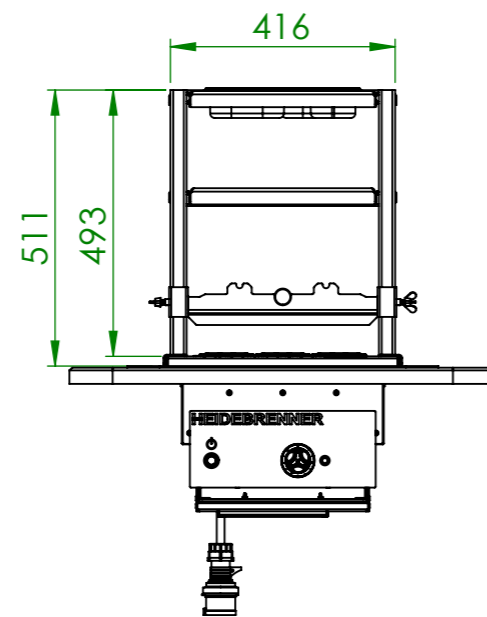
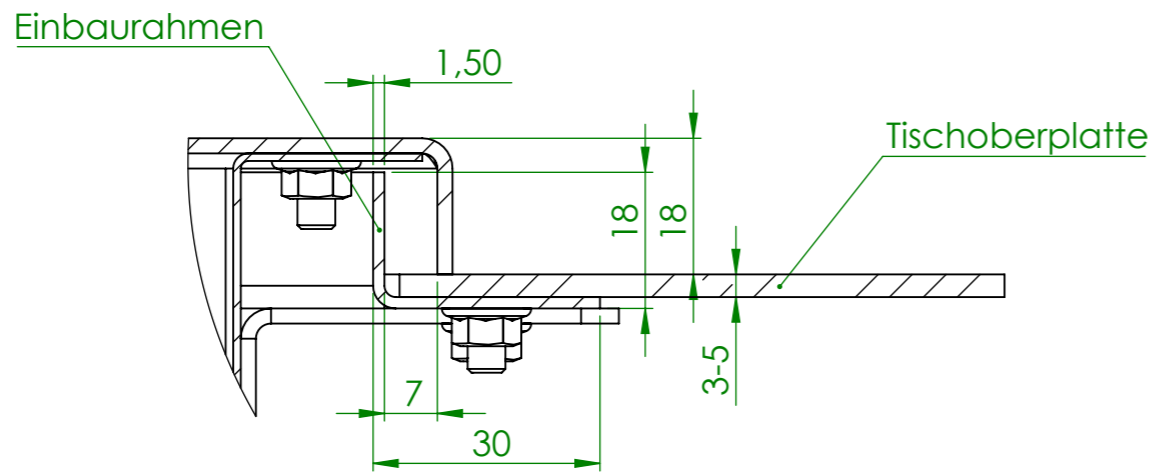


Verwendungsbereich 430x750x300	Toleranz nach DIN ISO 2768-mK	Oberflächen DIN ISO 1302	Maßstab: 1:20	Gewicht: 35 kg
		Werkstoff 1.4301 AISI 304		
Name	Datum	Elektro Lavastein Grill FOGO		
Bearb. G.N.	08.07.2020			
HEIDEBRENNER		ECI_A - Einbaugerät		A3

Artikel Nr.	HZ	P [kW]	Anschlußstecker
ECIAA	1	4,5	CEE 16 A, 400V~ 3L+N+PE, 6h

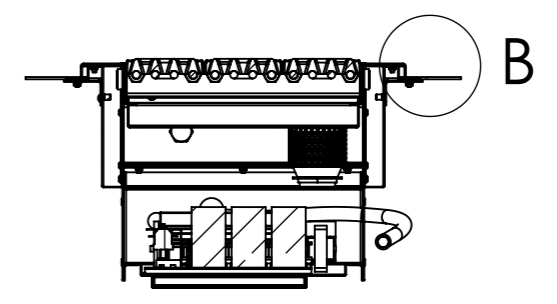
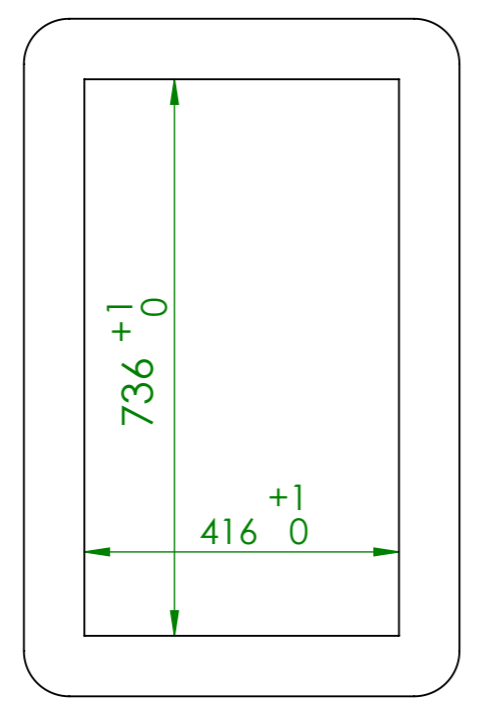


Verwendungsbereich 430x750x790	Toleranz nach DIN ISO 2768-mK	Oberflächen DIN ISO 1302	Maßstab: 1:14	Gewicht: 60 Kg
			Werkstoff 1.4301 AISI 304	
Name	Datum	Elektro Lavastein Grill FOGO		
Bearb. G.N.	31.03.2020			
HEIDEBRENNER		ECIAA + ETAGERE		A3

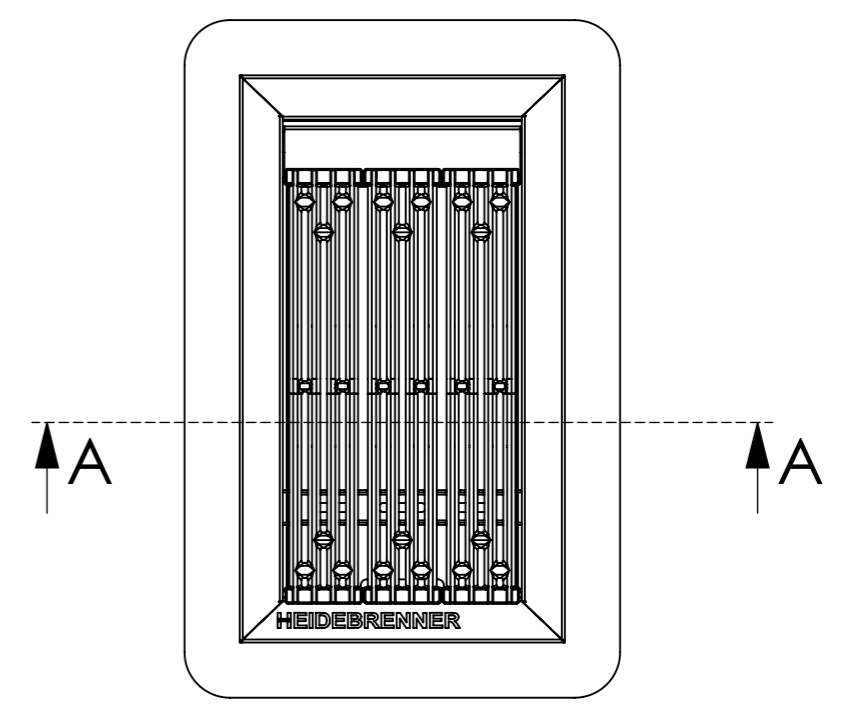


B (1 : 1)

AUSSCHNITTMASS



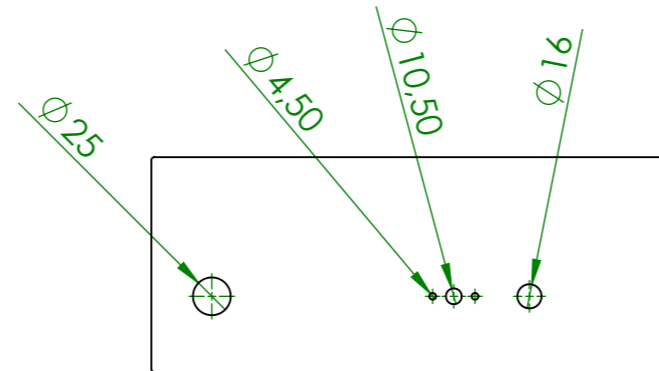
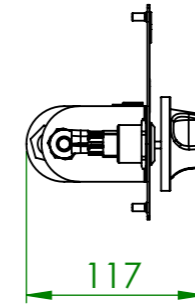
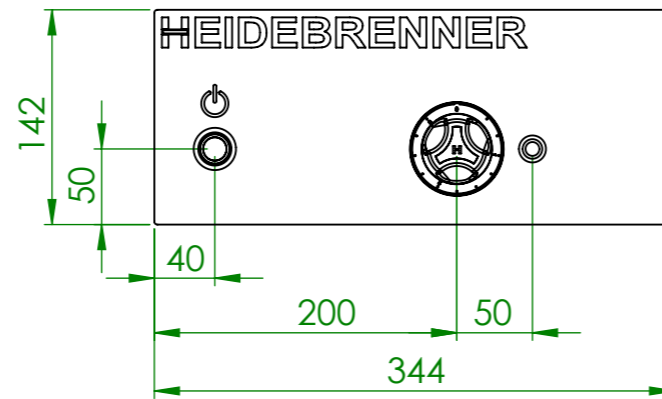
A-A



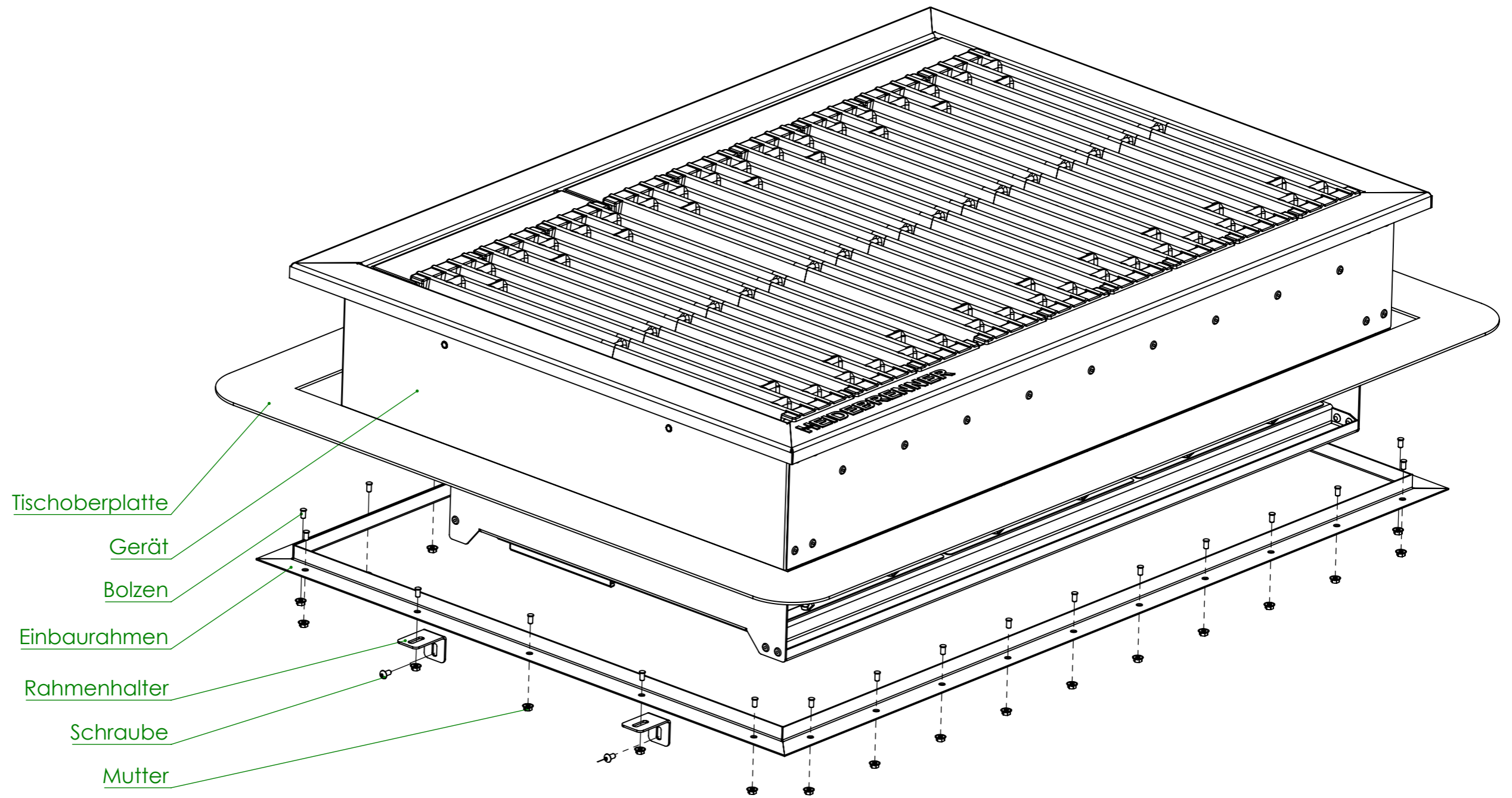
Gerät

Verwendungsbereich 430x750x300	Toleranz nach DIN ISO 2768-mK	Oberflächen DIN ISO 1302	Maßstab: 1:10	Gewicht: 35 Kg
			Werkstoff 1.4301 AISI 304	
Name	Datum	Elektro Lavastein Grill FOGO		
Bearb. G.N.	17.03.2020			
HEIDEBRENNER		ECIAA - Einbaugerät		A3

BLENDE



Verwendungsbereich 430x750x300	Toleranz nach DIN ISO 2768-mK	Oberflächen DIN ISO 1302	Maßstab: 1:10	Gewicht: 35 Kg
			Werkstoff 1.4301 AISI 304	
Name	Datum	Elektro Lavastein Grill FOGO		
Bearb. G.N.	17.03.2020			
HEIDEBRENNER		ECIAA - Einbaugerät		A3



Tischoberplatte

Gerät

Bolzen

Einbaurahmen

Rahmenhalter

Schraube

Mutter

Verwendungsbereich 430x750x300	Toleranz nach DIN ISO 2768-mK	Oberflächen DIN ISO 1302	Maßstab: 1:10	Gewicht: 35 Kg
			Werkstoff 1.4301 AISI 304	
Name	Datum	Elektro Lavastein Grill FOGO		
Bearb. G.N.	17.03.2020			
HEIDEBRENNER		ECIAA - Einbaugerät		A3