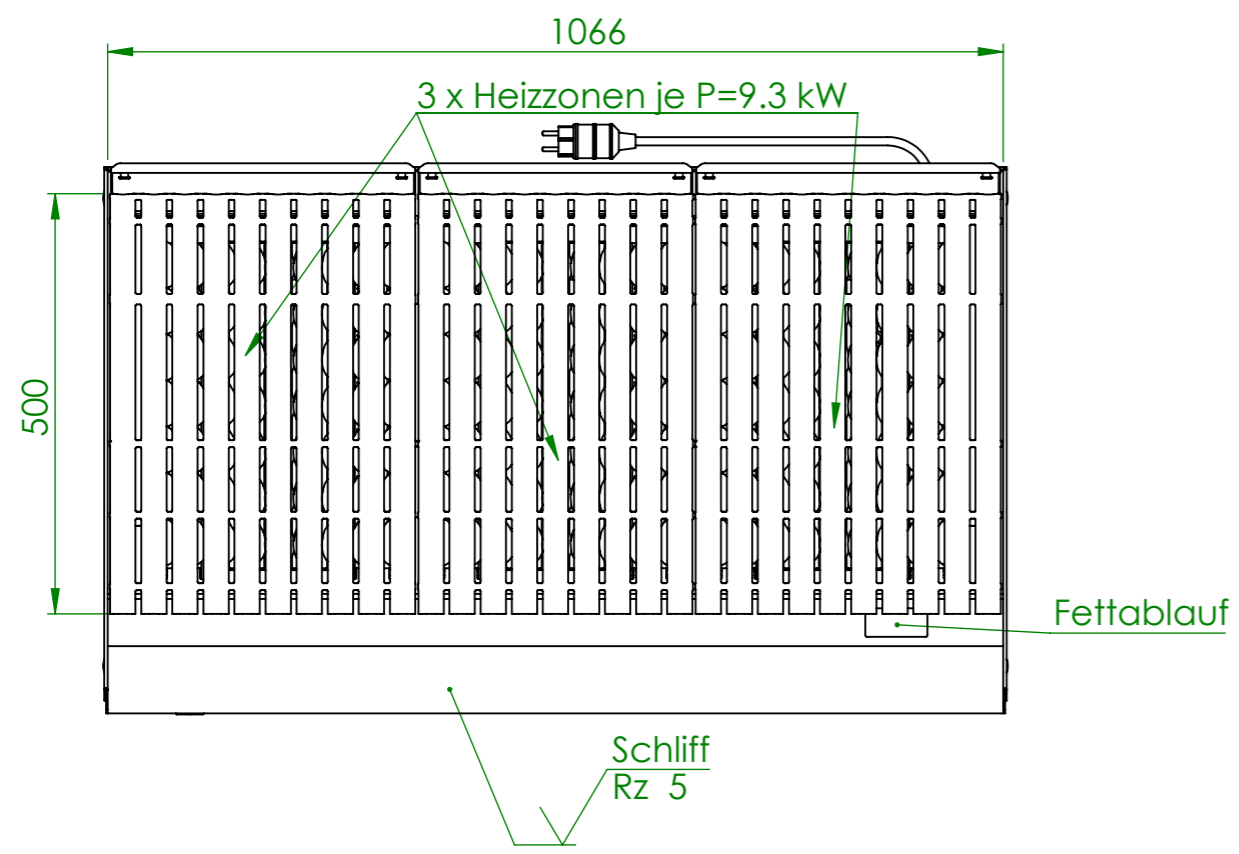
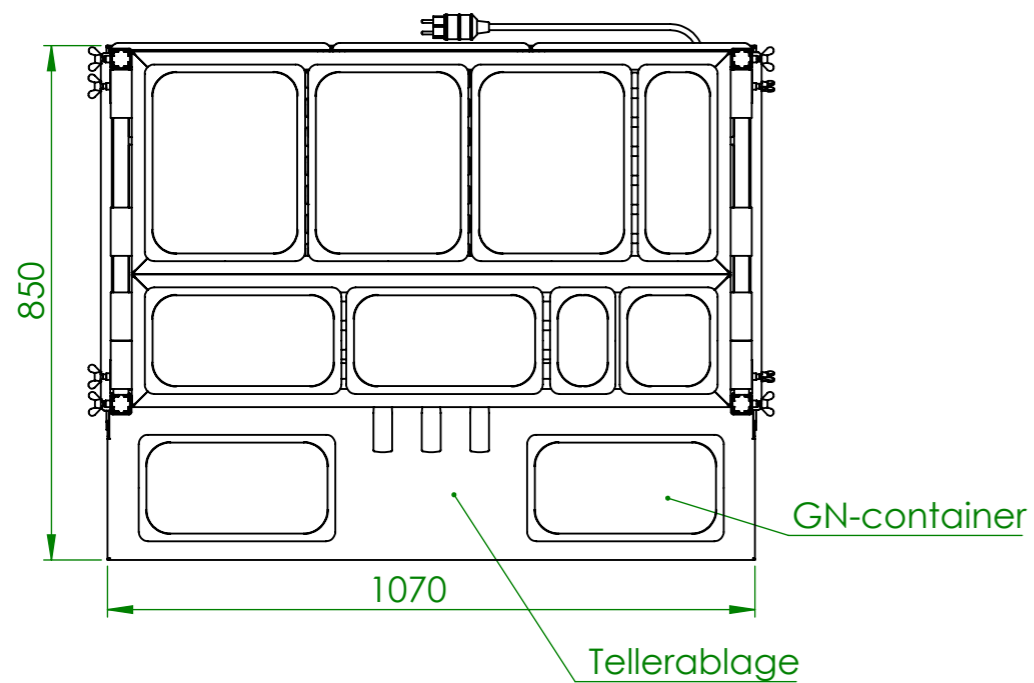
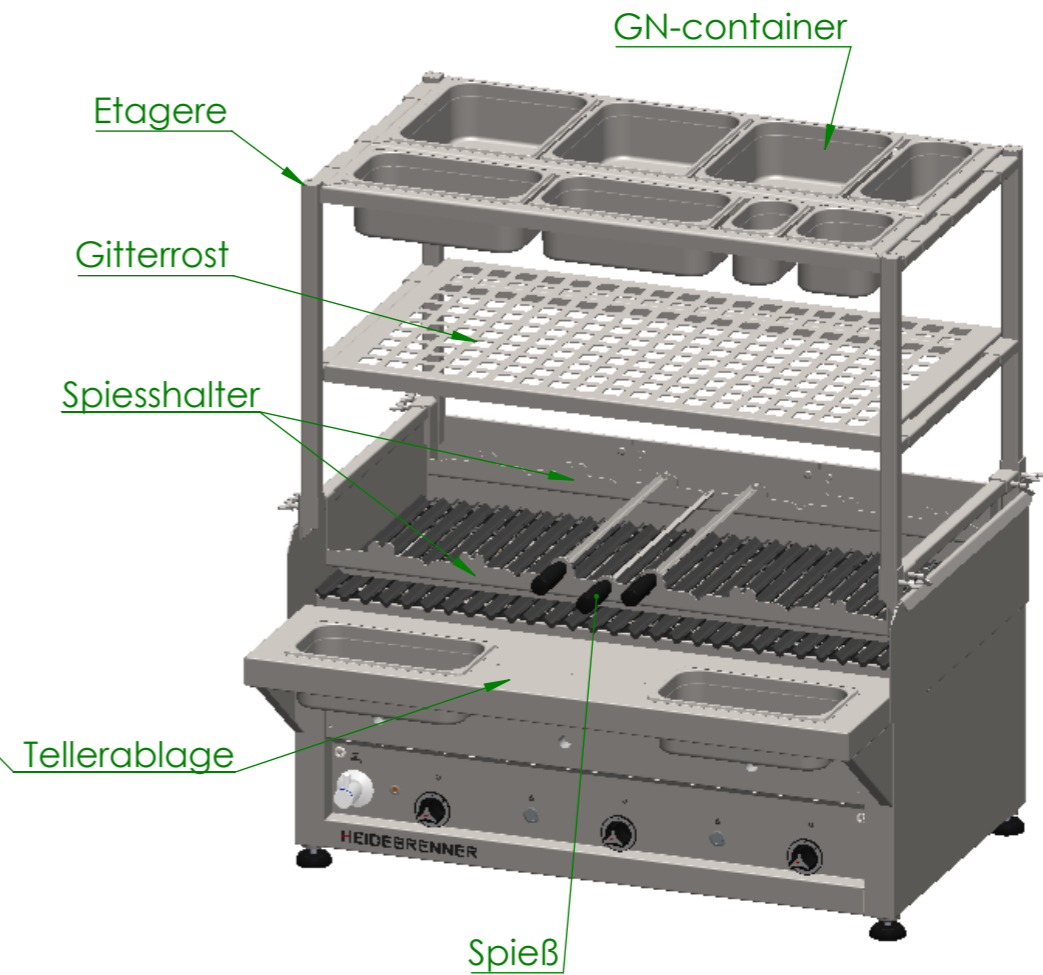
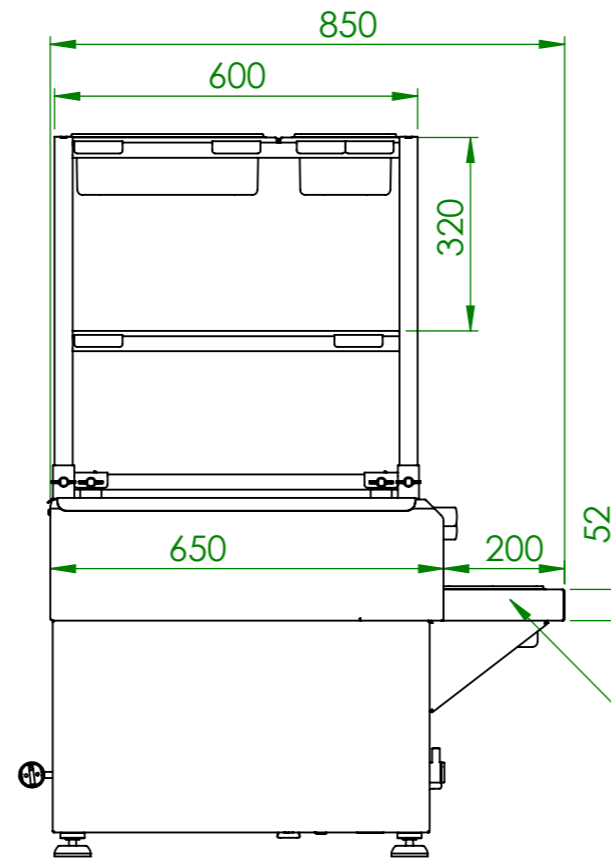
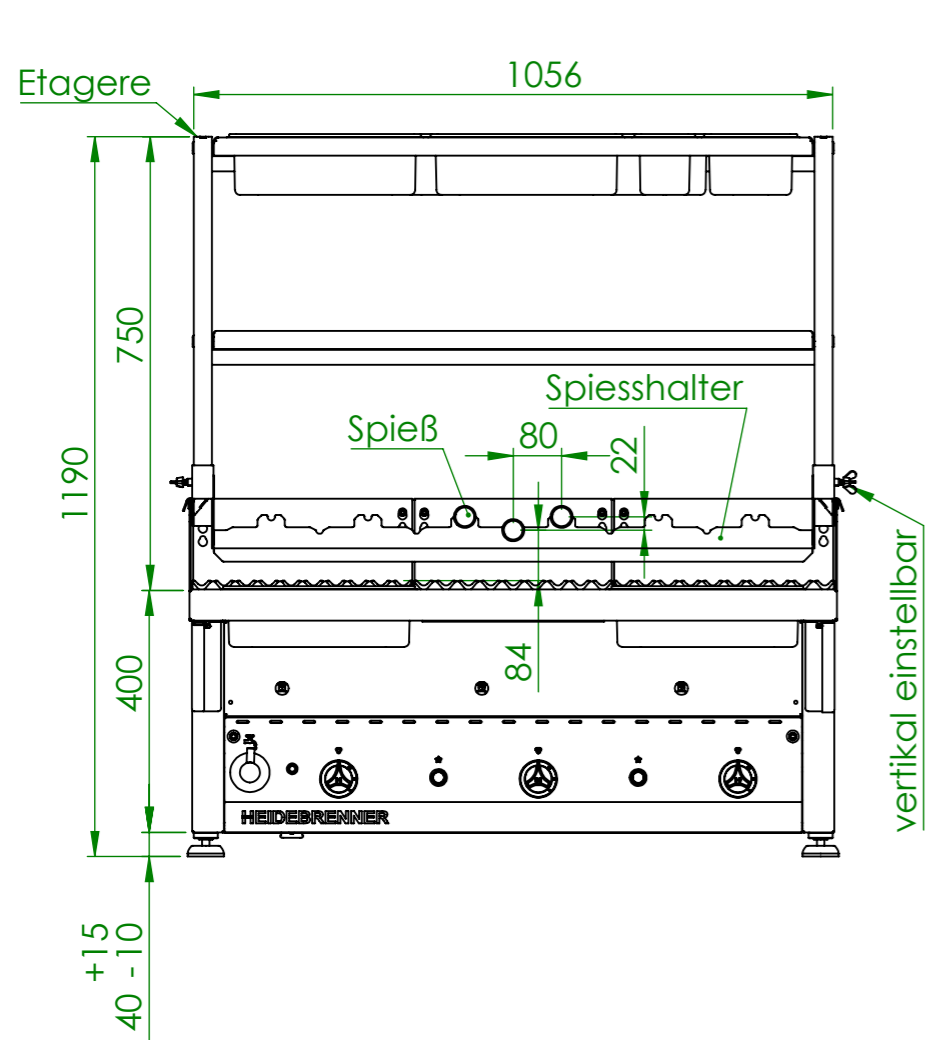


Rückwand ist 50mm eingerückt



Verwendungsbereich 1070x650x590	Toleranz nach DIN ISO 2768-mK	Oberflächen DIN ISO 1302	Maßstab: 1:8 Werkstoff 1.4301	Gewicht: 154.84 kg
Name	Datum	Gas Lavastein Grill ÄTNA		
Bearb. M.B.	15.07.2020			
HEIDEBRENNER		GMDC		A3

Artikel Nr.	P [kW]	Pges [kW]	Volumenstrom V [m3/h]	Gasanschluß [Zoll]	Länge Verbrauchsleitung [m] delta p=0.6mBar
GMDC	3x9,3	27,9	2.95	3/4"	6



Verwendungsbereich 1070x850x1190	Toleranz nach DIN ISO 2768-mK	Oberflächen DIN ISO 1302	Maßstab: 1:12.5 Werkstoff 1.4301 AISI 304	Gewicht: 197 kg
Name	Datum	<b>Gas Lavastein-Grill ÄTNA</b>		
Bearb. M.B.	15.07.2020			
<b>HEIDEBRENNER</b>		GMDC		A3