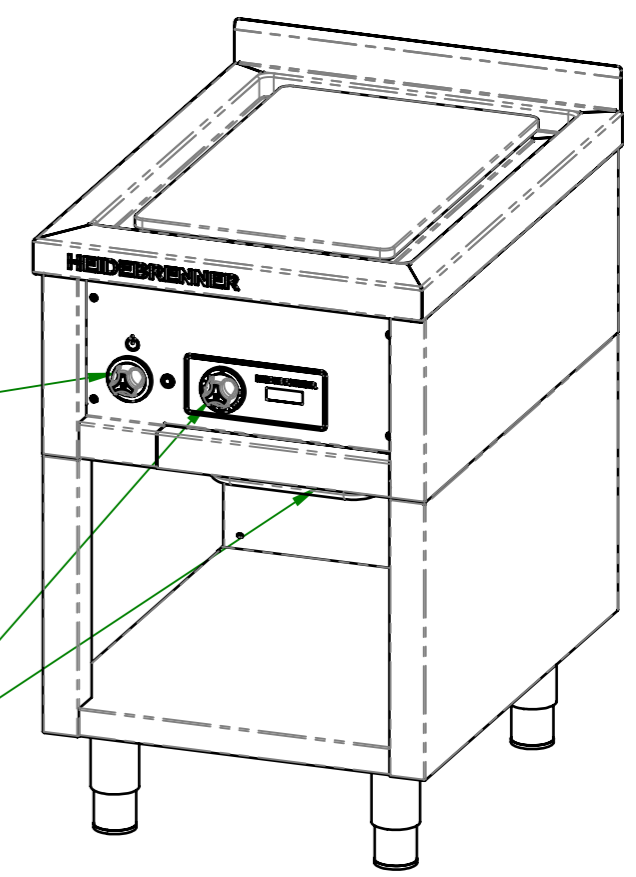


EIN/AUS

elektronischer Microstat
T=50...400°C
mit Soll / Ist Temperatur Anzeige

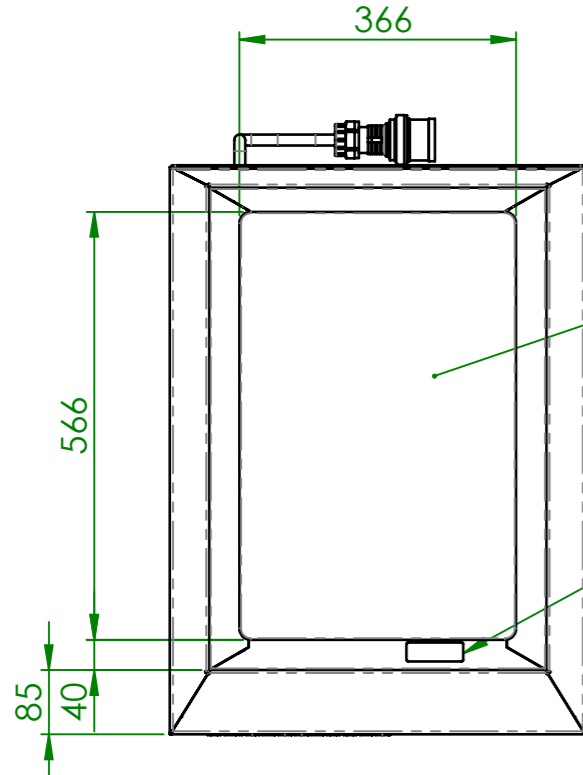
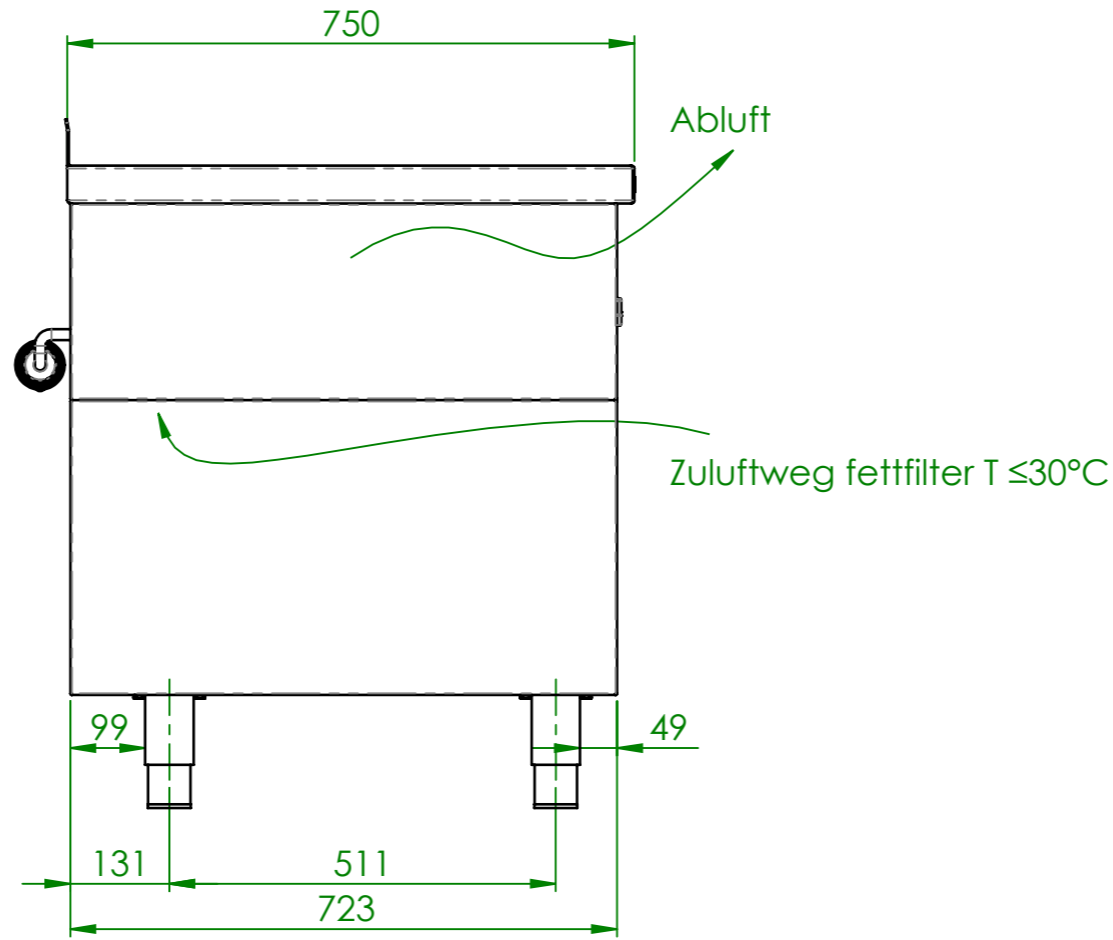
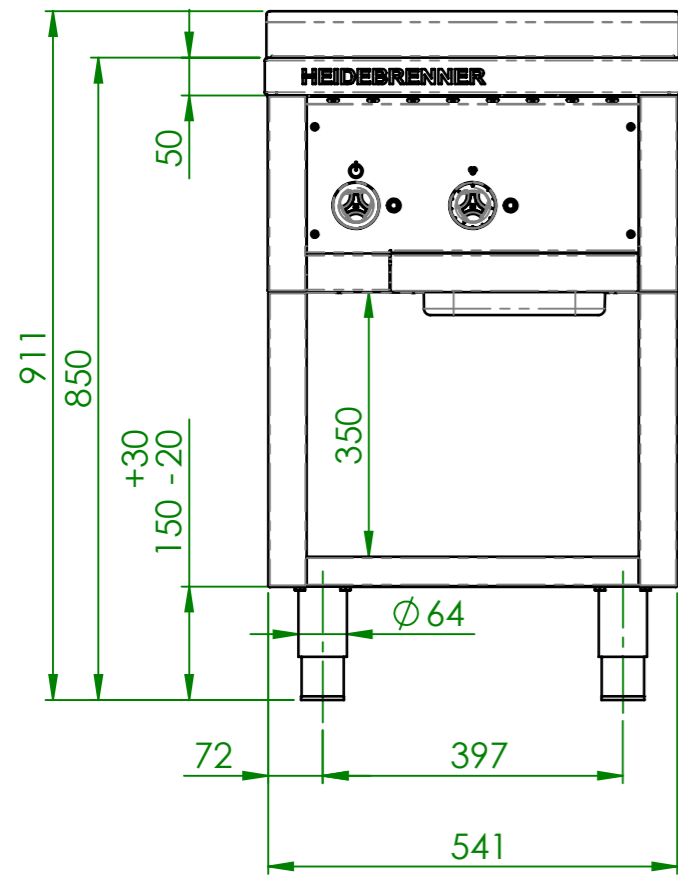
ausziehbare GN
Fettauffangschublade



Artikel Nr	HZ	je HZ [kW]	Pges[kW]	Anschlußstecker	Leitungsschutzschalter	FI - Schutzhalter	Control
EPHG	1	6	6	CEE 16 A, 400V~ 3L+N+PE, 6h	B16A 3-pol.	Typ A, 40A/0,03A 4-pol.	Digital

VDI 2052 Wärmeabgabe	je HZ [kW]
QSensibel	1,47
Qlatent	0,37
QDampf	0,54

Verwendungsbereich	Toleranz nach DIN ISO 2768-mK	Oberflächen DIN ISO 1302	Maßstab: 1:10	Gewicht: 95 kg
			Werkstoff 1.4301	
Name	Datum	Elektro French Plancha "PARIS"		
Bearb. W.K.	19.02.2026			
HEIDEBRENNER		EPHG	A3	



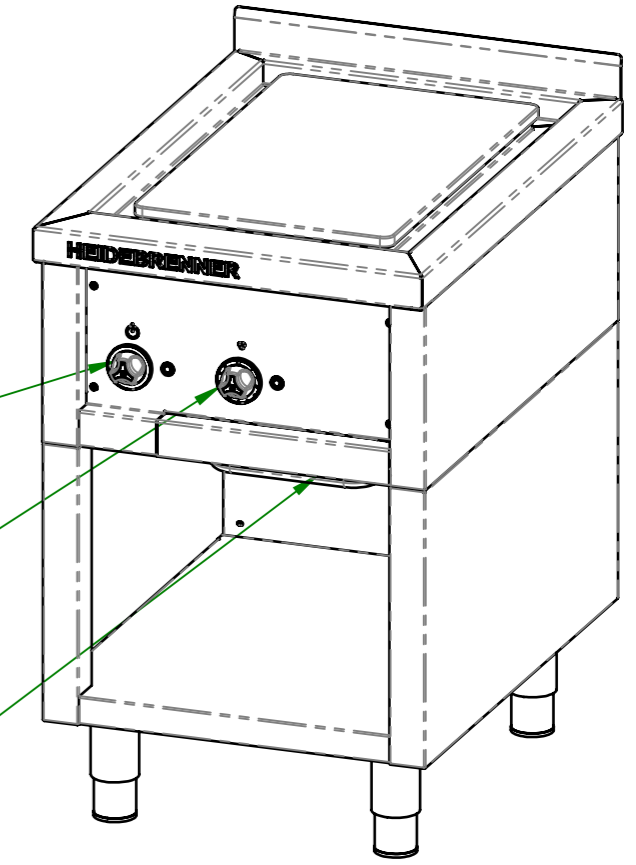
Stahlplatte,
Harvertchromt (Optional)
glatt

Fettrinne mit Ablauf
vorne

EIN/AUS

Temperaturregler
T=50...400°C

ausziehbare GN
Fettauffangschublade



Artikel Nr	HZ	je HZ [kW]	Pges[kW]	Anschlußstecker	Leitungsschutzschalter	FI - Schutzhalter	Control
EPHA	1	6	6	CEE 16 A, 400V~ 3L+N+PE, 6h	B16A 3-pol.	Typ A, 40A/0,03A 4-pol.	Analog

VDI 2052 Wärmeabgabe	je HZ [kW]
QSensibel	1,47
Qlatent	0,37
QDampf	0,54

Verwendungsbereich	Toleranz nach DIN ISO 2768-mK	Oberflächen DIN ISO 1302	Maßstab: 1:10 Werkstoff 1.4301	Gewicht: 90 kg
Name	Datum	Elektro French Plancha "PARIS"		
Bearb. W.K.	19.02.2026			
HEIDEBRENNER		EPHA	A3	