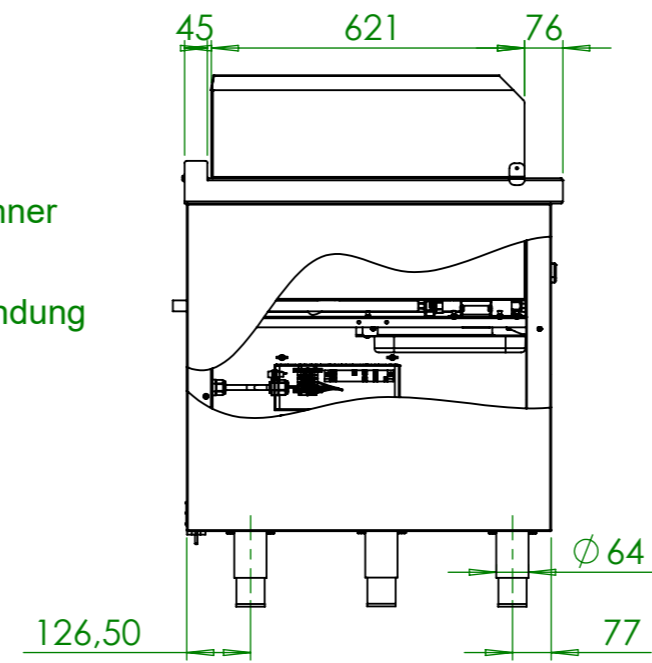


Schauloch Zündbrenner

Elektrische Zündung

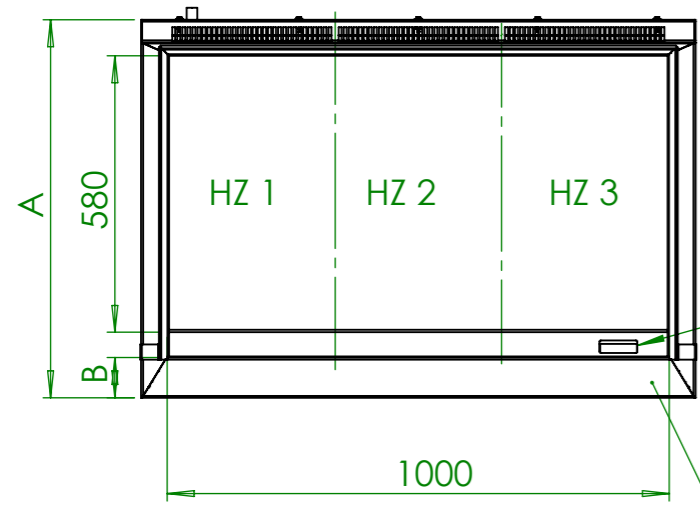


Umgebungstemperatur $T \leq 30^{\circ}\text{C}$

Gasanschluss G3/4"

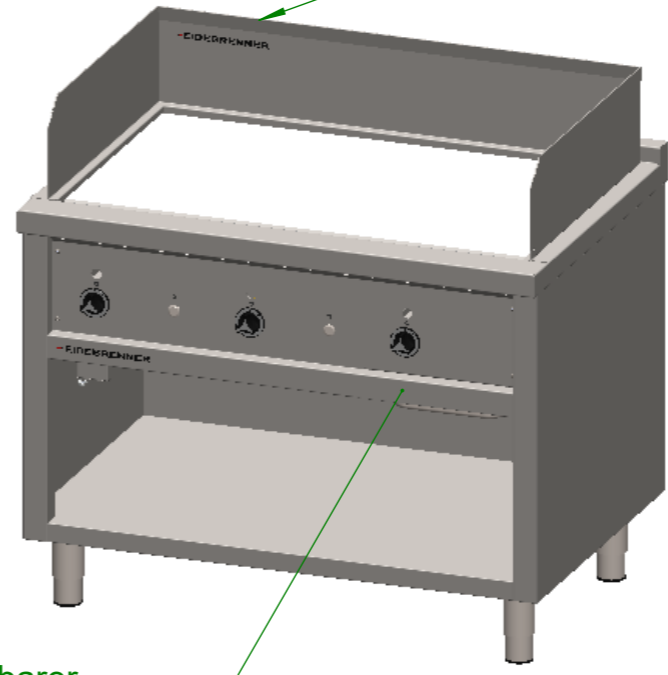
Stromanschluss
CEE 7/4, 1L+N+PE, P=20W

Spritzschutz

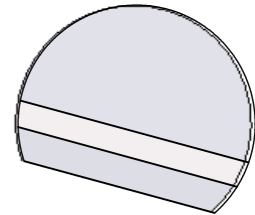


Fettrinne mit Ablauf

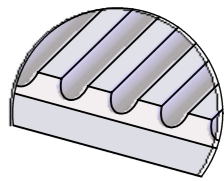
Rz 5



ausziehbarer
Fettauffangschublade



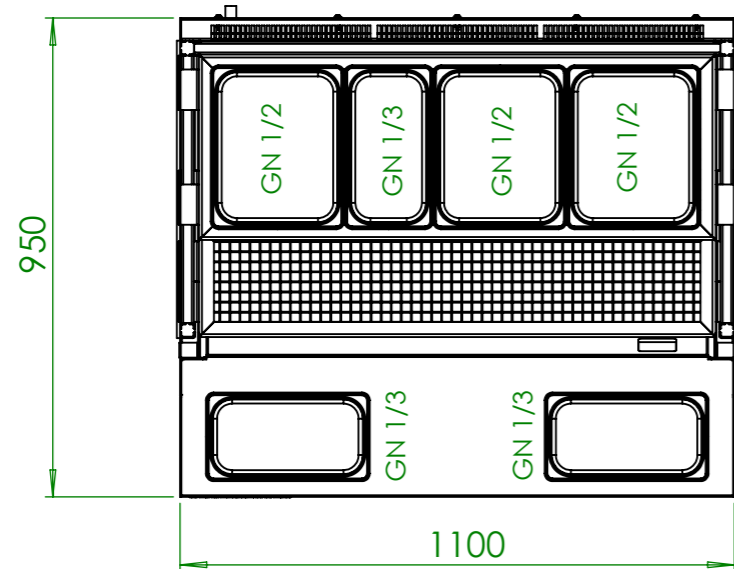
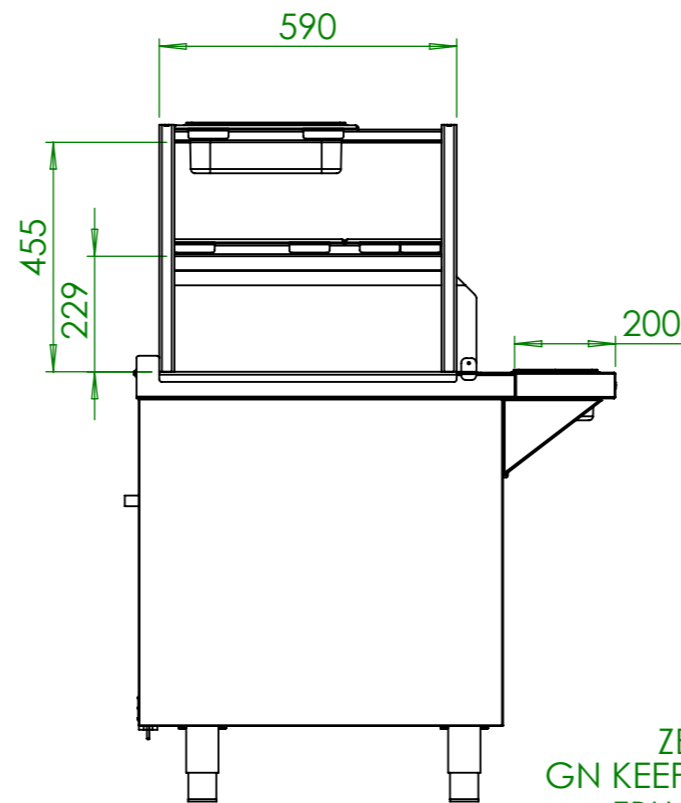
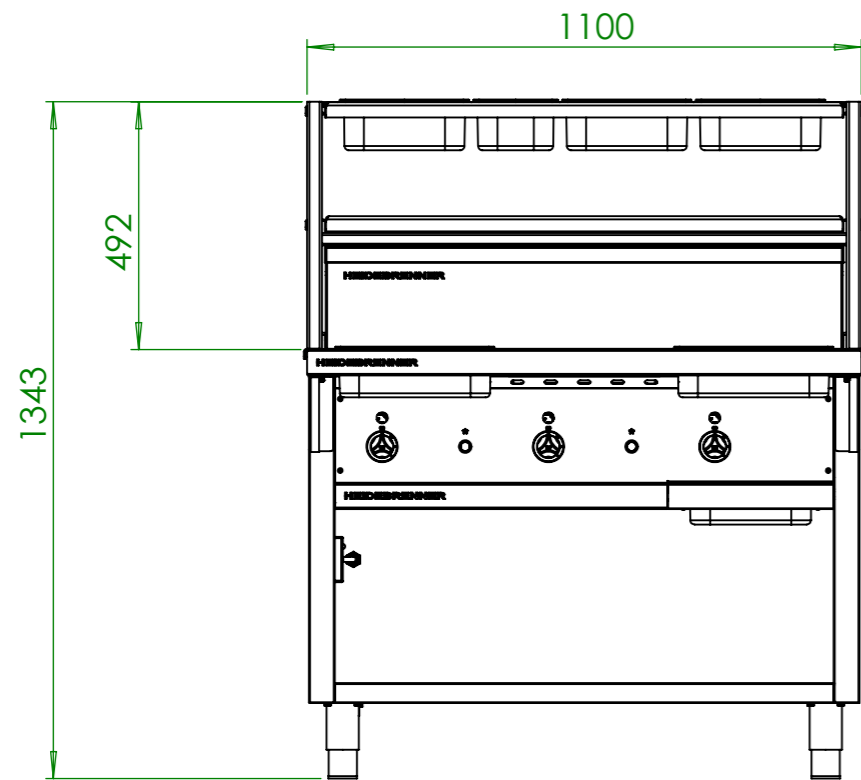
Glatte Grillfläche



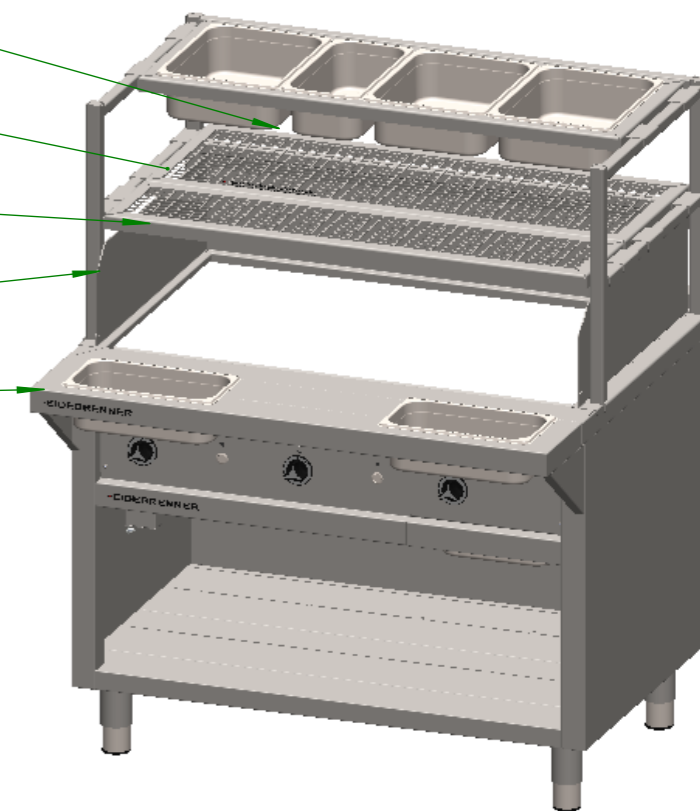
Geriffelte Grillfläche

Artikel Nr.	Tiefe A [mm]	Obere breite B [mm]	Grillfläche	HZ	P [kW]	Pges [kW]	Gasanschluß [Zoll]	Länge Verbrauchsleitung [m] delta p=0.6mBar
GBHC	750	80	Glatt	3	5,8	17,4	3/4"	6
GIHC			Geriffelt					
GBKC	900	230	Glatt					
GIKC			Geriffelt					

Verwendungsbereich	Toleranz nach DIN ISO 2768-mK	Oberflächen DIN ISO 1302	Maßstab: 1:15 Werkstoff: 1.4301 AISI 304	Gewicht: kg
Name	Datum		Gas Bratplatte - KYUSHU	
Bearb. S.B.	09.10.2020			
HEIDEBRENNER			GBHC GIHC GBKC GIKC	A3



- ZBDO
GN KEEPER 325MM
- ZBUO
2/3 GITTERROST
- ZBVO
1/3 GITTERROST
- ZBSO
EGATERE
- ZBXO
GN VORDER-AUFSATZ



Verwendungsbereich	Toleranz nach DIN ISO 2768-mK	Oberflächen DIN ISO 1302	Maßstab: 1:15	Gewicht: kg
			Werkstoff 1.4301 AISI 304	
Name	Datum		Gas Bratplatte - KYUSHU	
Bearb. S.B.	09.10.2020			
HEIDEBRENNER			GBHC GIHC GBKC GIKC	
				A3