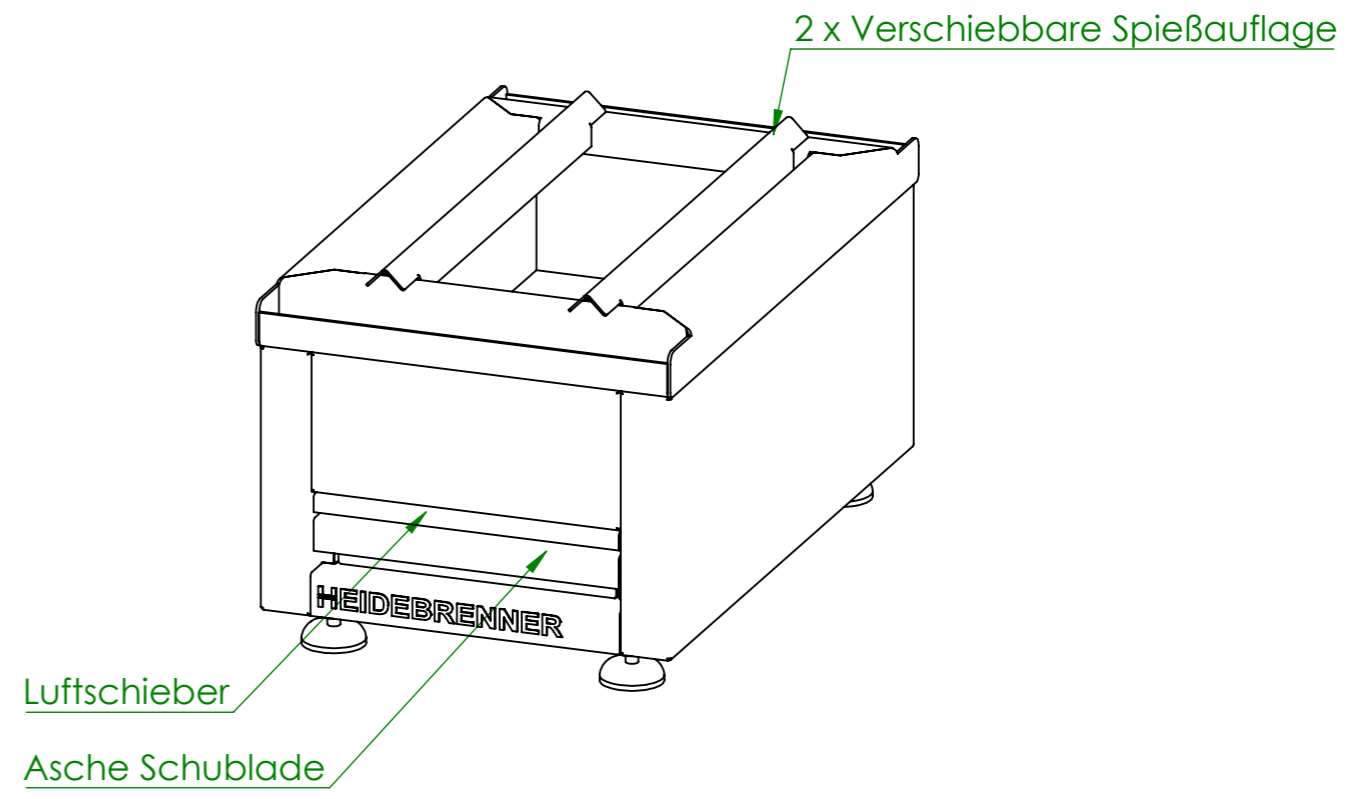
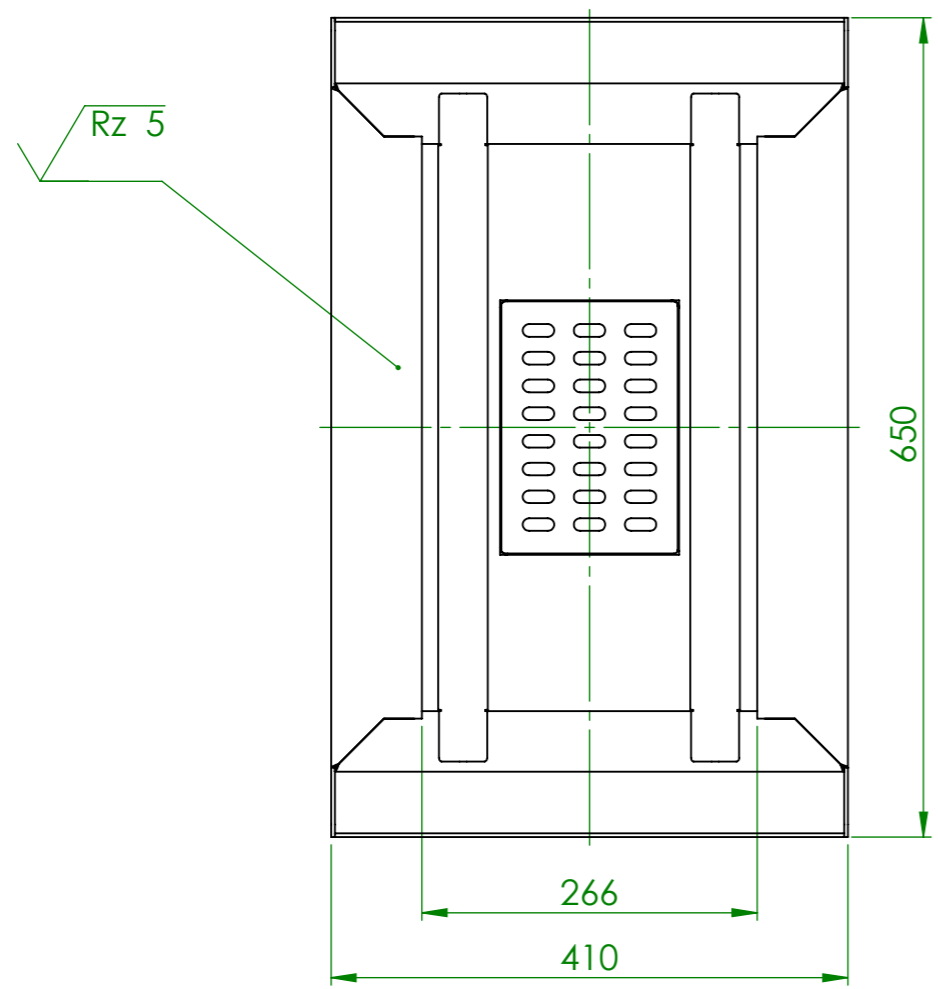
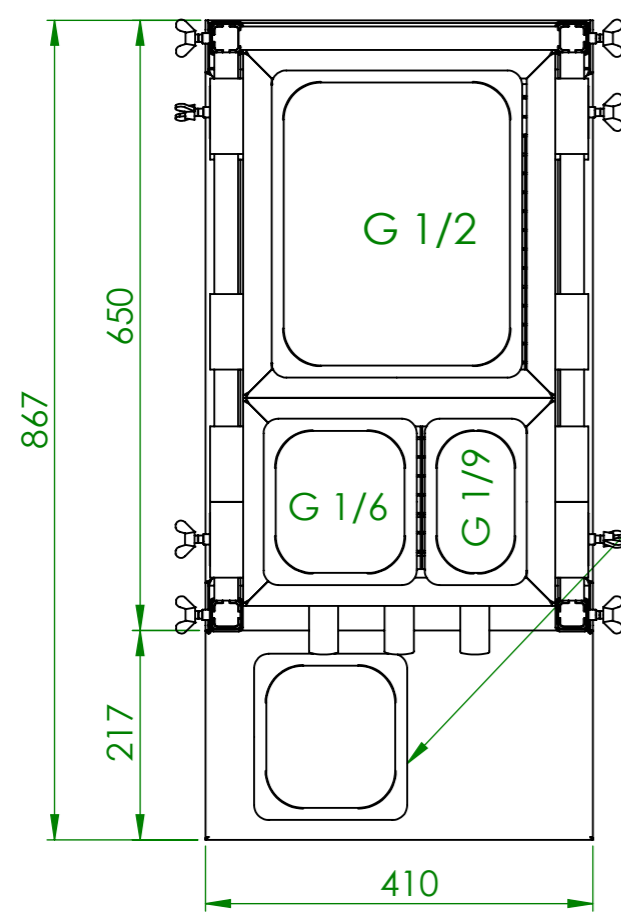
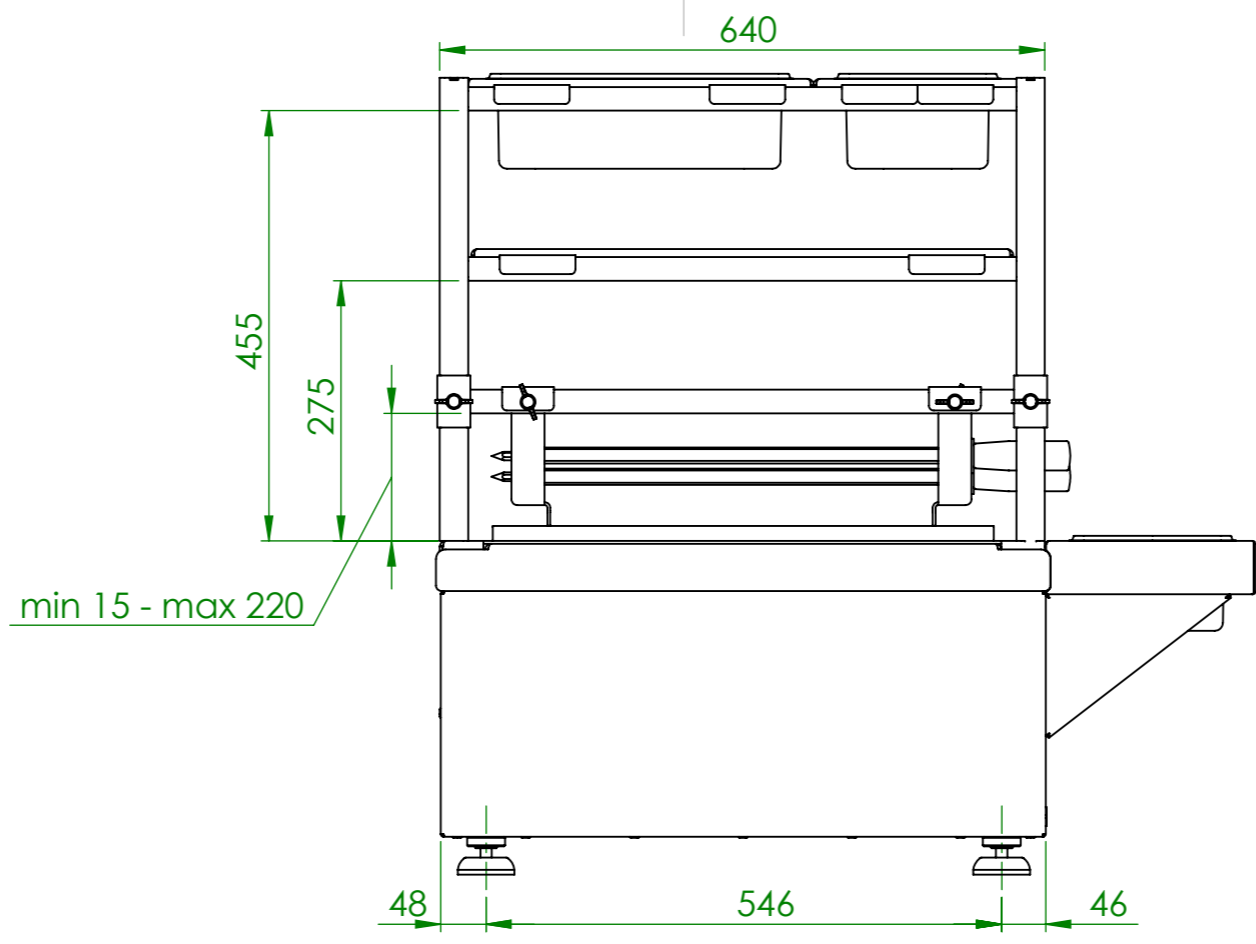
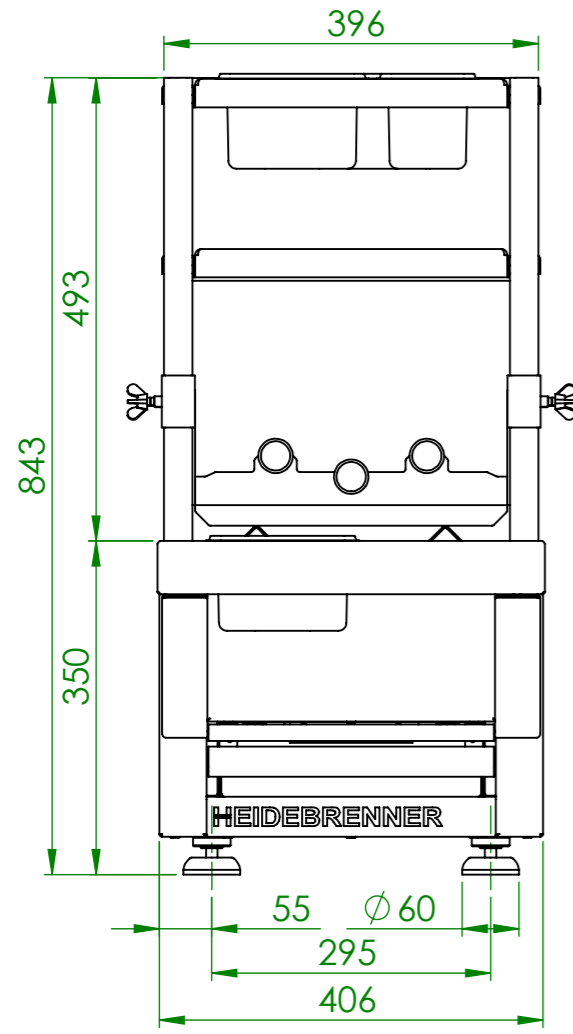


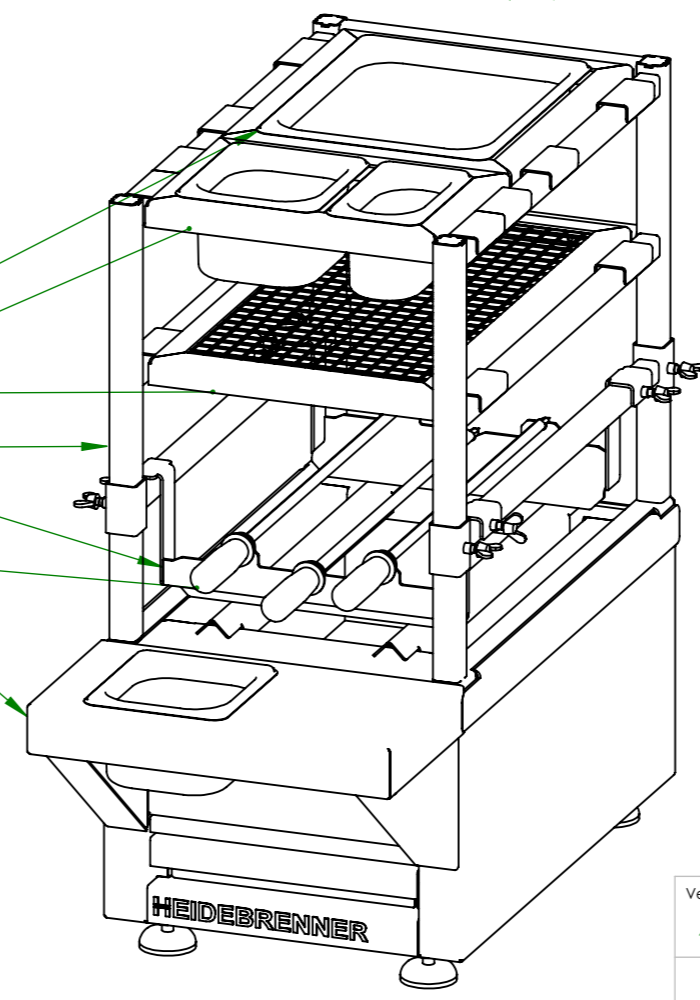
SCHNITT K-K  
MAßSTAB 1 : 6



Verwendungsbereich 410x650x350	Toleranz nach DIN ISO 2768-mK	Oberflächen DIN ISO 1302	Maßstab: 1:5 Werkstoff 1.4301 AISI 304	Gewicht: 81,5kg
Name	Datum	Holzkohlen Grill - APPEL		
Bearb. M.G.	06.05.2020			
HEIDEBRENNER		HRAA - 650		A3



- ZCDM-325 GN Halter
- ZCYM-176 GN Halter
- ZCTM 1/1 Gitterrost
- ZISM-650-Etagere
- ZMMM-Spiesshalter
- Spieß
- ZHXM GN Halter
- 1x GN 1/6



Verwendungsbereich 410x867x843	Toleranz nach DIN ISO 2768-mK	Oberflächen DIN ISO 1302	Maßstab: 1:8	Gewicht: 100 kg
		Werkstoff 1.4301 AISI 304		
Name	Datum	Holzkohlen Grill - APPEL + ETAGERE		
Bearb. M.G.	06.05.2020			
<b>HEIDEBRENNER</b>		HRAA-650 + ZISM-650		A3