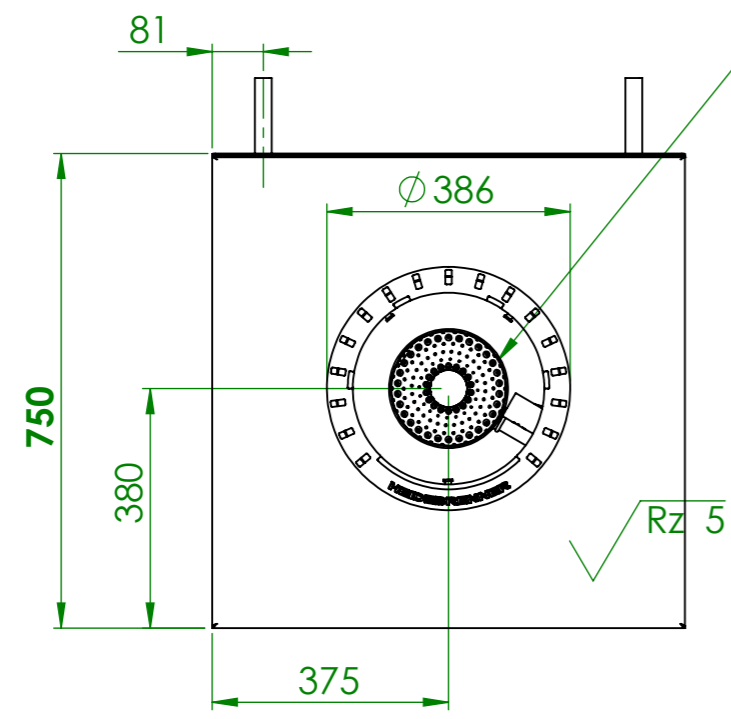
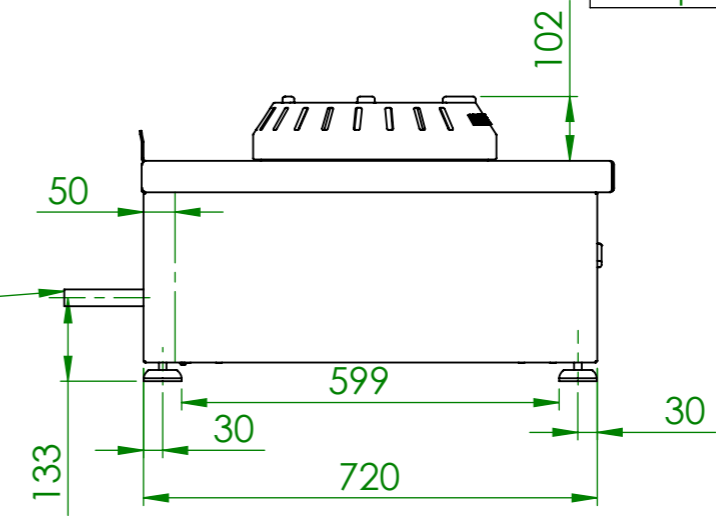
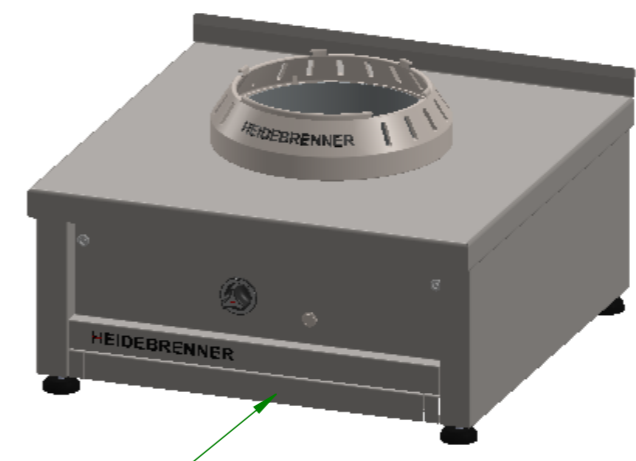


Gasventil  
 Taster für elektrische  
 Zündung  
 Gasanschluß



Warzenbrenner 8 kW oder 12 kW



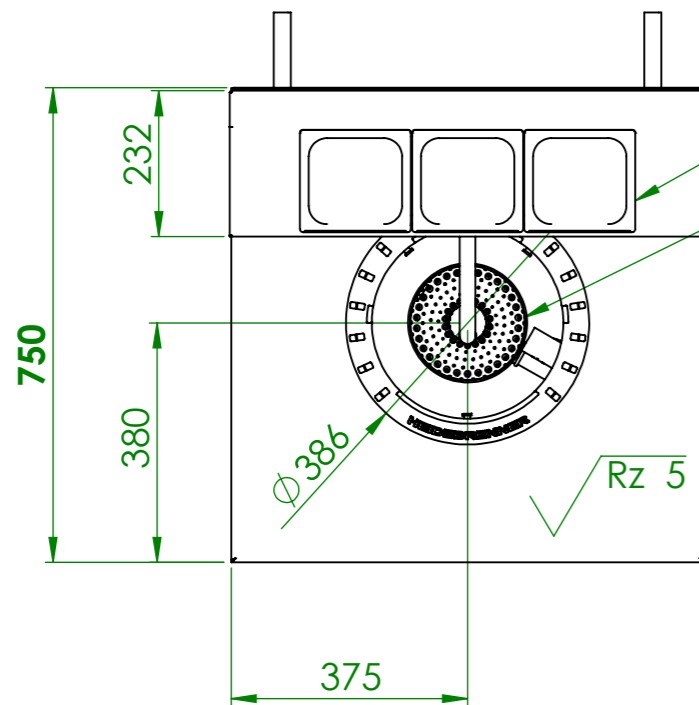
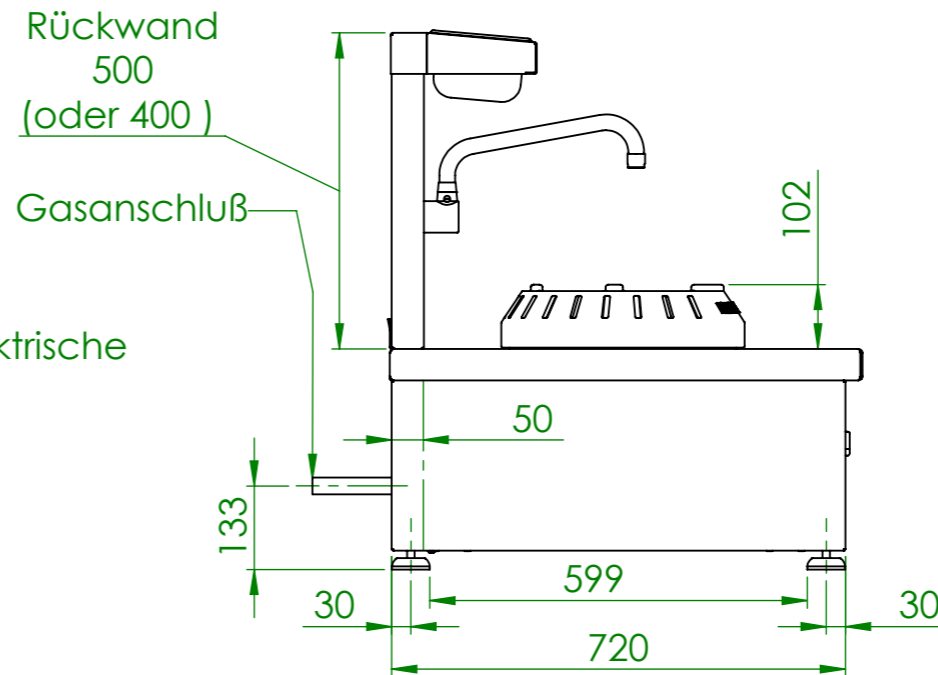
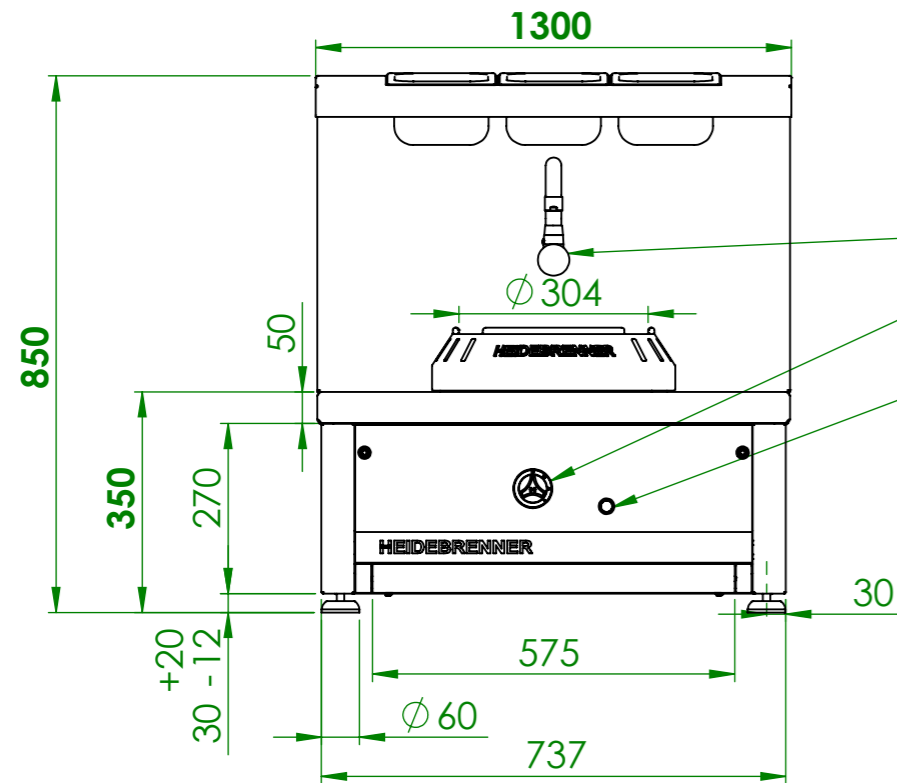
Schmutzschublade

	GGOBA	GGOCA
P <sub>ges</sub> [kW]	8	12
<b>Gas Wok-Range</b>	<b>Wärmeabgabe [W]</b>	
Sensible Wärme	1400	2100
Latente Wärme	840	1260
Dampfabgaben	1484	2226

Art.Nr	HZ	P[kW]	P <sub>ges</sub> [kW]	Volumenstrom V[m <sup>3</sup> /h]	Gasanschluß [Zoll]	Länge Verbrauchsleitung [m] delta p=0.6mBar	Gas type
GGOBA	1	8	8	0,846	3/4	>20	I2H
GGOCA		12	12	1,27		>20	

Verwendungsbereich 750x750x350	Toleranz nach DIN ISO 2768-mK	Oberflächen DIN ISO 1302	Maßstab: 1:12	Gewicht: 69kg
Name	Datum	Werkstoff 1.4301 AISI 304		
Bearb. M.G.	25.02.2021	Gas Wok-Range "ANHUI"		
<b>HEIDEBRENNER</b>		GGO_A		A3

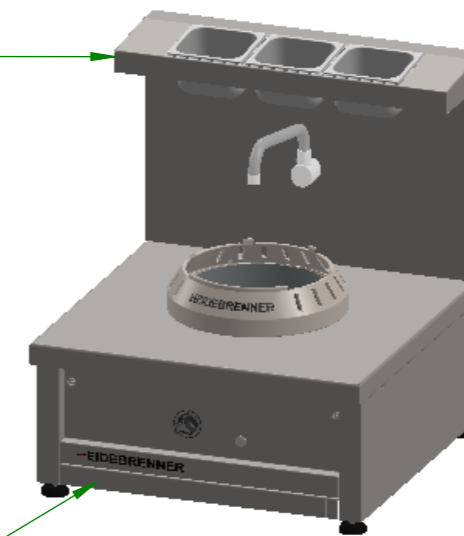
	GGOBA	GGOCA
P <sub>ges</sub> [kW]	8	12
<b>Gas Wok-Range Wärmeabgabe [W]</b>		
Sensible Wärme	1400	2100
Latente Wärme	840	1260
Dampfabgaben	1484	2226



3x Gn 1/6  
Warzenbrenner 8 kW oder 12 kW

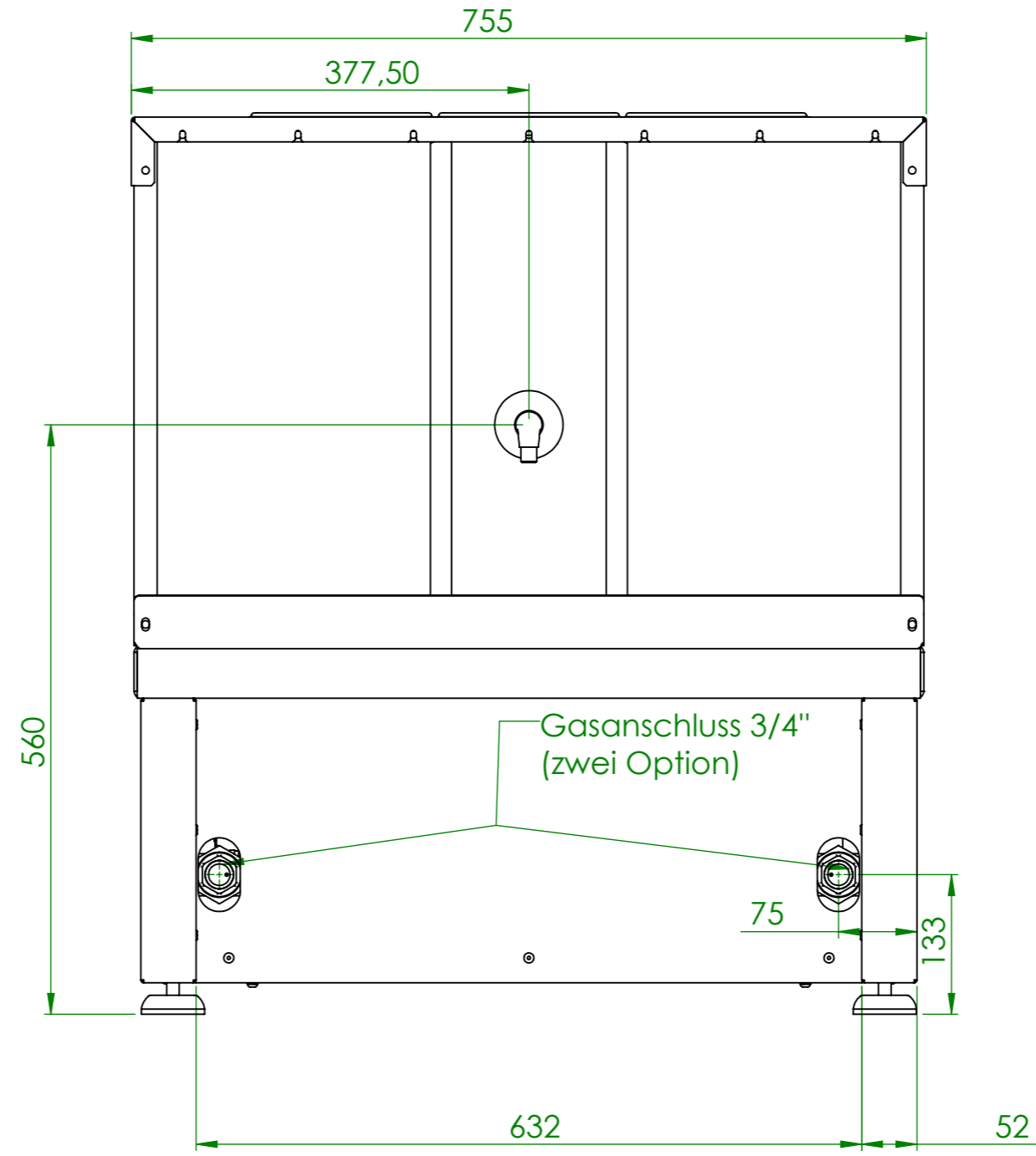
GN Halter

1x Schmutzschublade



Art.Nr	HZ	P [kW]	P <sub>ges</sub> [kW]	Volumenstrom V [m <sup>3</sup> /h]	Gasanschluß [Zoll]	Länge Verbrauchsleitung [m] delta p=0.6mBar	Gas type
GGOBA	1	8	8	0,846	3/4	>20	I2H
GGOCA		12	12	1,27		>20	

Verwendungsbereich 750x750x850	Toleranz nach DIN ISO 2768-mK	Oberflächen DIN ISO 1302	Maßstab: 1:12	Gewicht: 83kg
Name		Datum		Gas Wok-Range "ANHUI"
Bearb. M.G.		25.02.2021		
HEIDEBRENNER			GGO_A + Rückwand	
				A3



Verwendungsbereich 750x750x850	Toleranz nach DIN ISO 2768-mK	Oberflächen DIN ISO 1302	Maßstab: 1:6 Werkstoff 1.4301 AISI 304	Gewicht: 83kg
Name	Datum	Gas Wok-Range "ANHUI "		
Bearb. M.G.	25.02.2021			
HEIDEBRENNER		GGO_C + Rückwand		A3