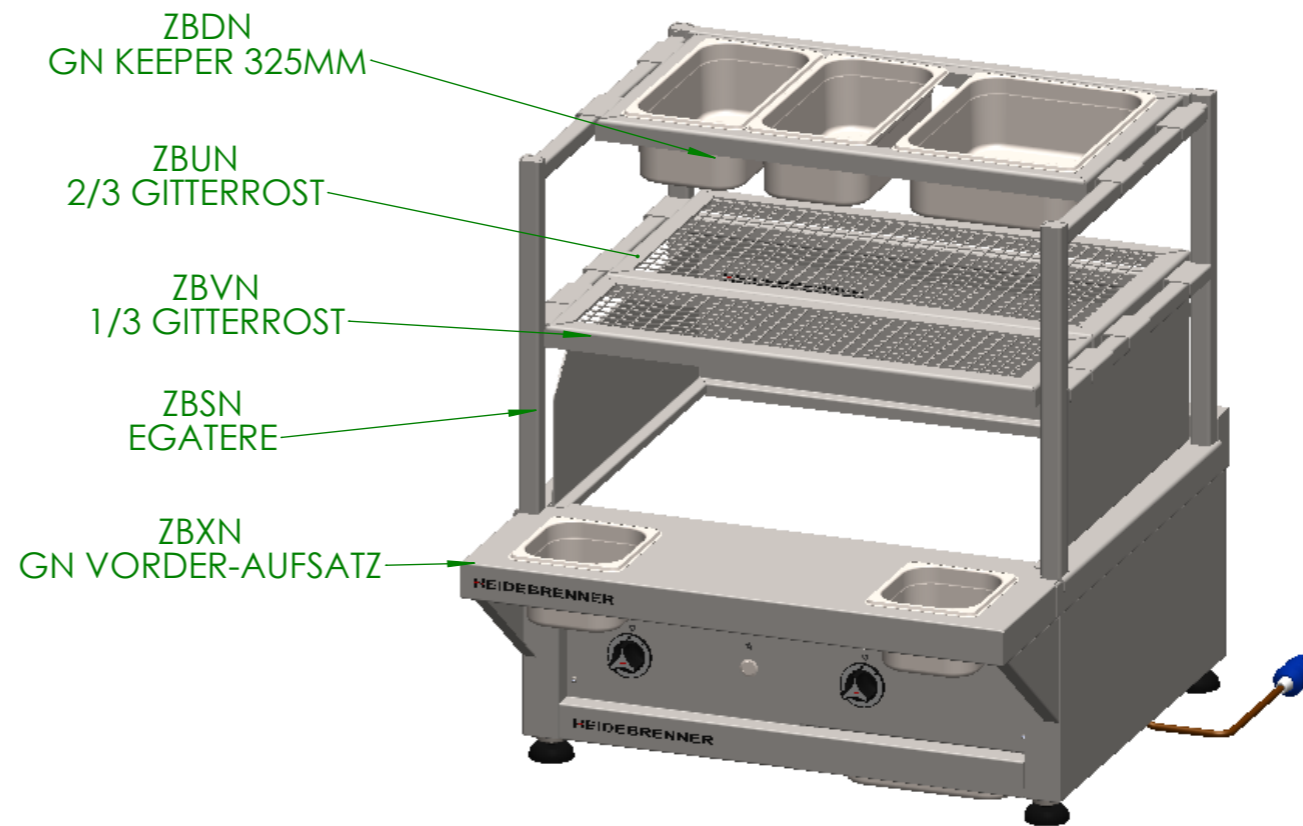
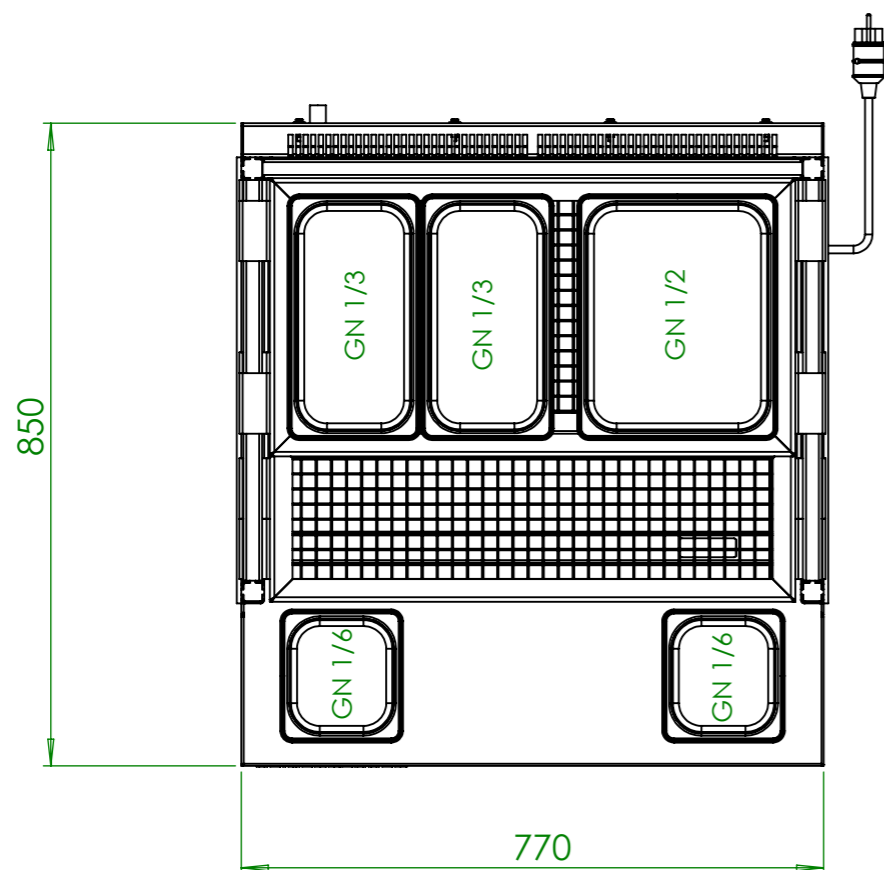
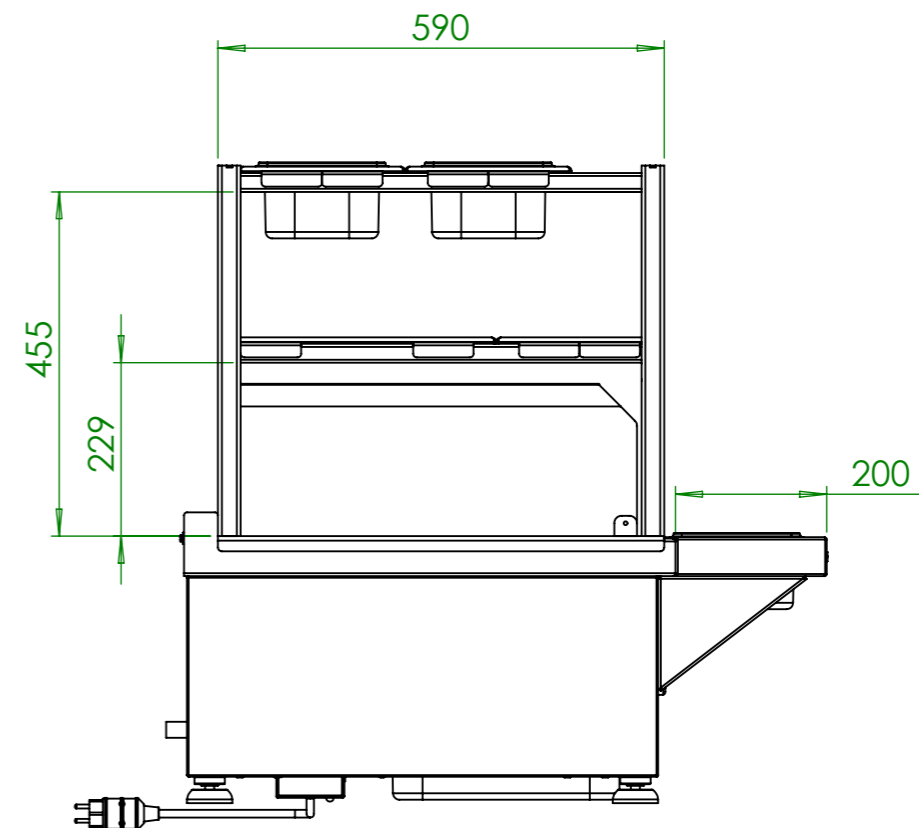
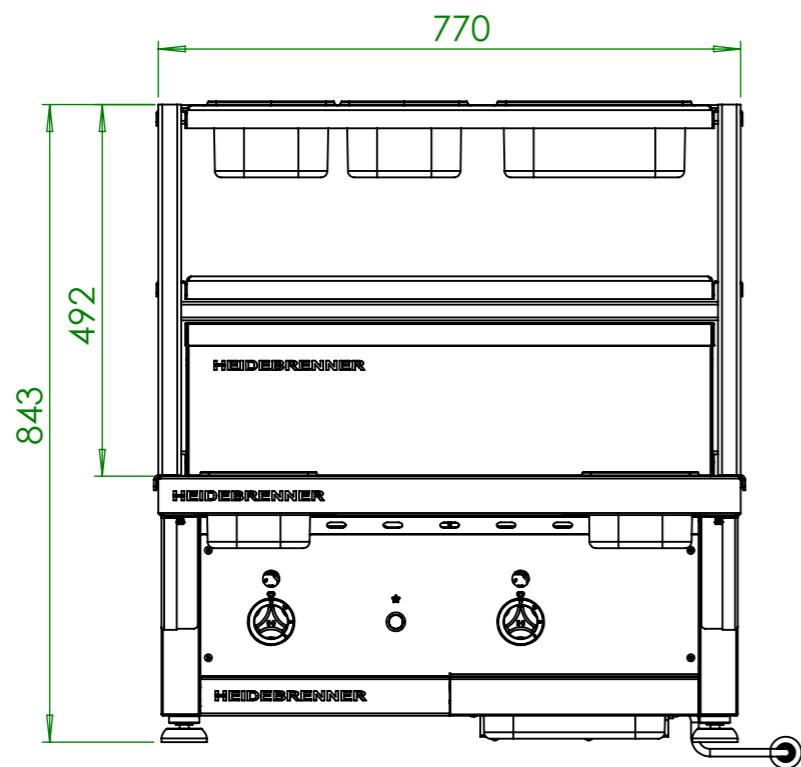


Artikel Nr.	Tiefe A [mm]	Grillfläche T [mm]	Grillfläche	HZ	P [kW]	Pges [kW]	Gasanschluß [Zoll]	Länge Verbrauchsleitung [m] delta p=0.6mBar
GBDB	650	475	Glatt	2	4,5	9,0	1/2"	6
GIDB			Geriffelt					
GBGB	750	580	Glatt		5,8	11,6		
GIGB			Geriffelt					

Verwendungsbereich	Toleranz nach DIN ISO 2768-mK	Oberflächen DIN ISO 1302	Maßstab: 1:8	Gewicht: kg
Name	Datum	Werkstoff 1.4301 AISI 304		
Bearb. S.B.	09.10.2020	<b>Gas Bratplatte - OKINAVA</b>		
<b>HEIDEBRENNER</b>		GBDB GIDB GBGB GIGB		A3



Verwendungsbereich	Toleranz nach DIN ISO 2768-mK	Oberflächen DIN ISO 1302	Maßstab: 1:10	Gewicht: kg
			Werkstoff	1.4301 AISI 304
Name	Datum	<b>Gas Bratplatte - OKINAVA</b>		
Bearb. S.B.	09.10.2020			
HEIDEBRENNER		GBDB GIDB GBGB GIGB		A3