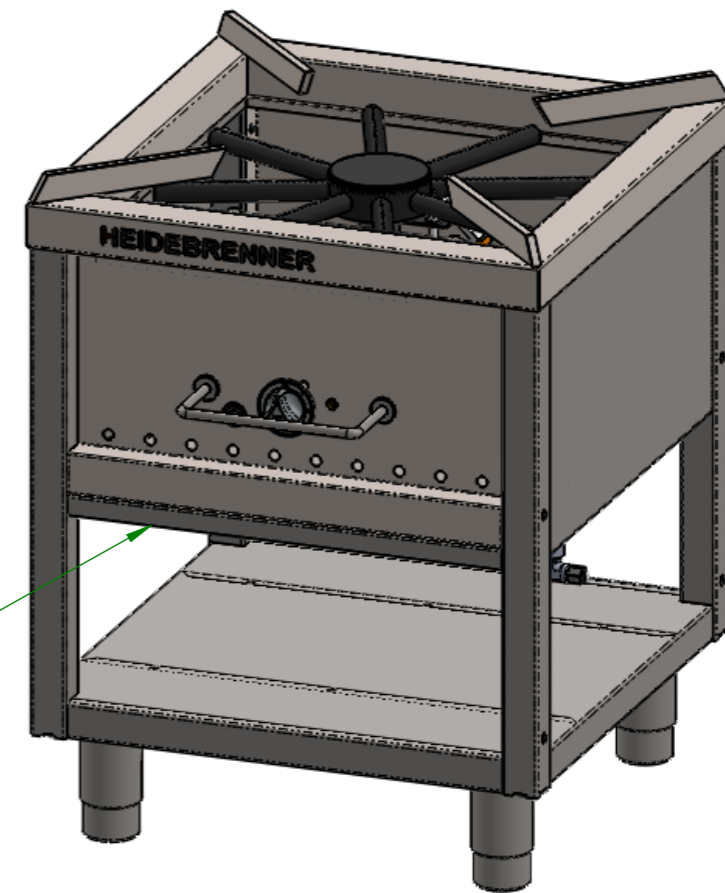
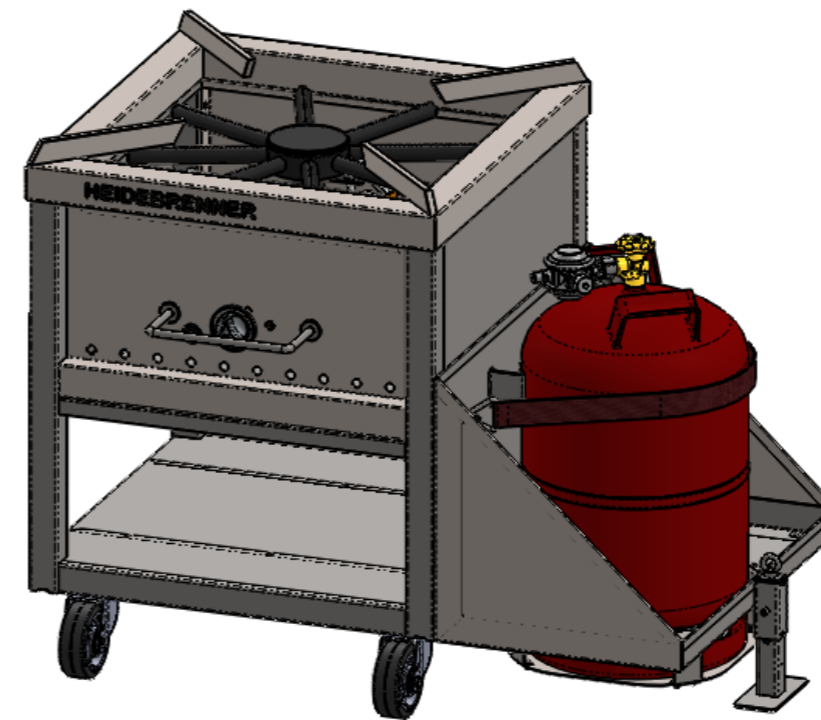
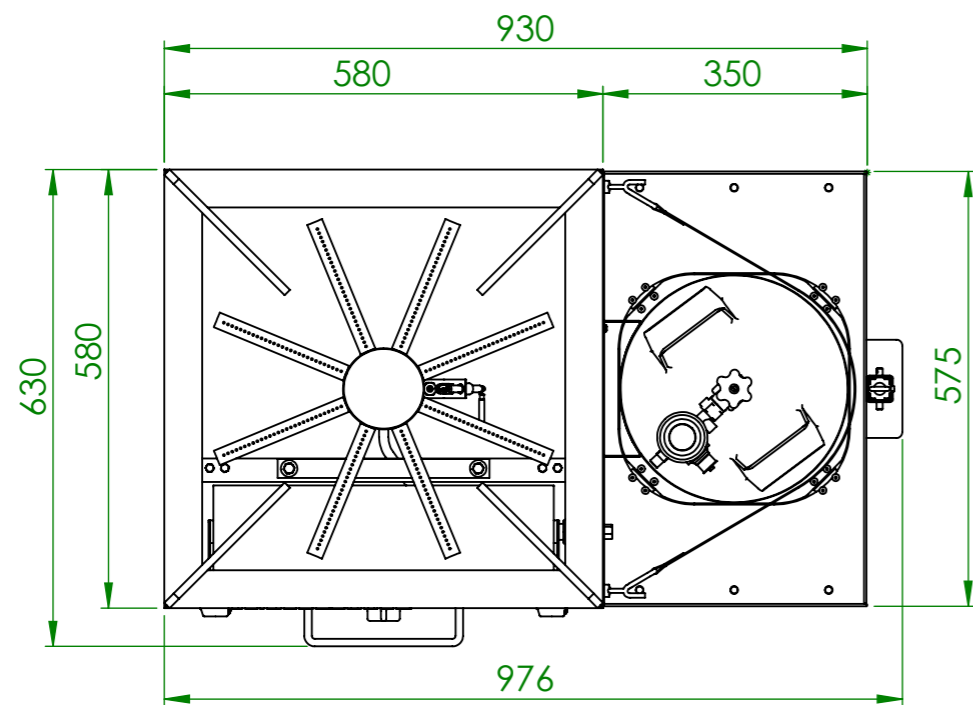
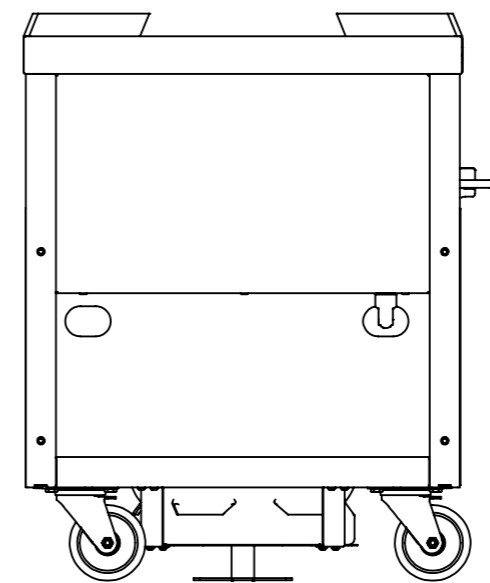
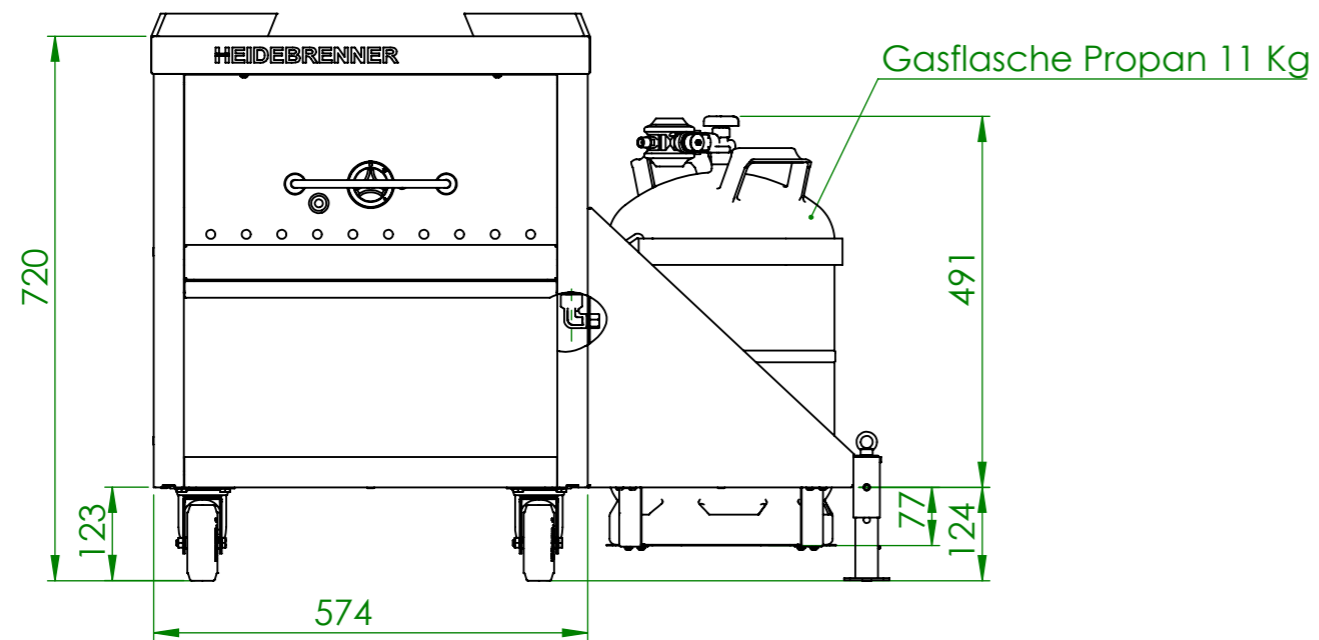


Schmutzschublade



Verwendungsbereich 580x580x720	Toleranz nach DIN ISO 2768-mK	Oberflächen DIN ISO 1302	Maßstab: 1:8	Gewicht: 38.87kg
Name	Datum	Werkstoff 1.4301 AISI 304		
Bearb. M.B.	17.07.2023	Gas Hockerkocher Hamburg-Premium		
<b>HEIDEBRENNER</b>		<b>GOIEB, GOIFB</b>		A3

Art.Nr	HZ	P[kW]	Pges [kW]	Volumenform V[m3/h]	Gasanschluß [Zoll]	Länge Verbrauchsleitung [m] delta p=0.6mBar
GOIEB	1	12,8	12,8	1,4	1/2	>20
GOIFB		11	11	1,2		>20



Verwendungsbereich 580x580x720	Toleranz nach DIN ISO 2768-mK	Oberflächen DIN ISO 1302	Maßstab: 1:10 Werkstoff: 1.4301 AISI 304	Gewicht: 78.74kg
Name	Datum	Gas Hockerkocher Hamburg-Premium		
Bearb. M.B.	17.07.2023			
<b>HEIDEBRENNER</b>		GOIEB,GOIFB+ZOE		A3