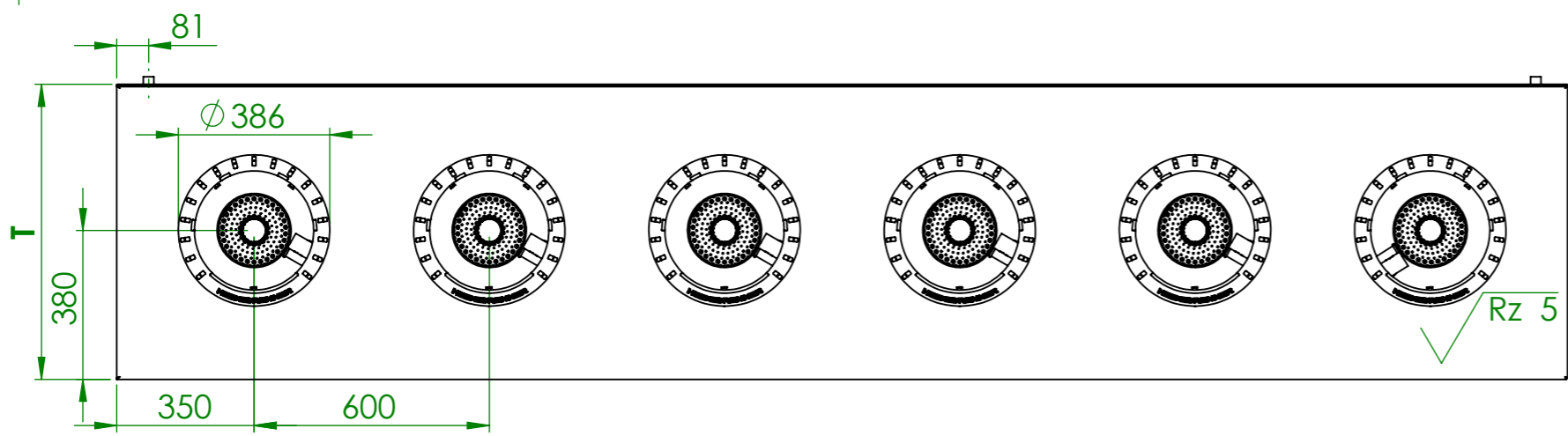
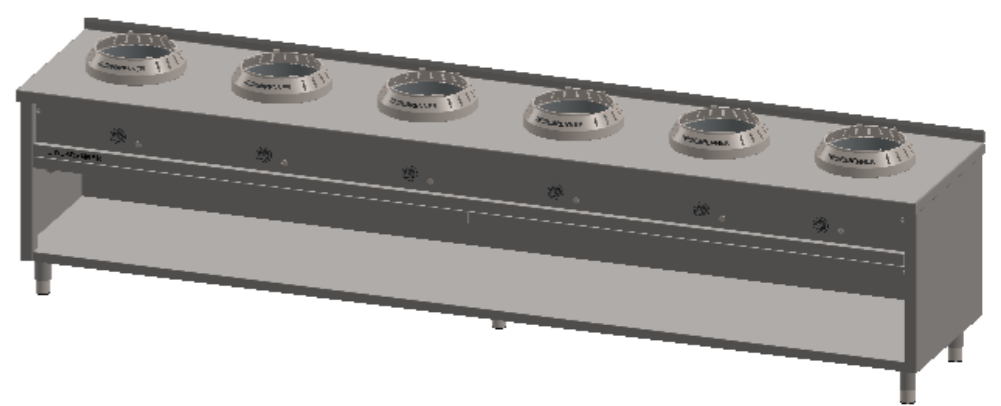
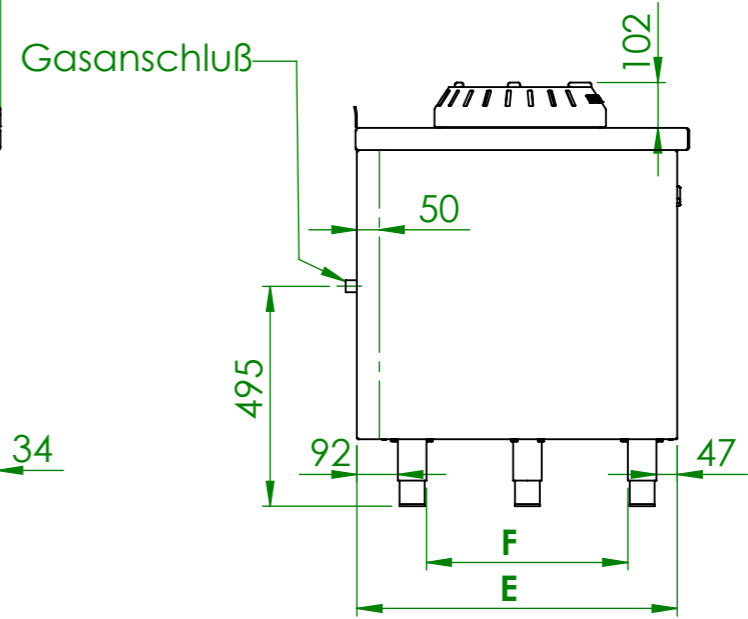
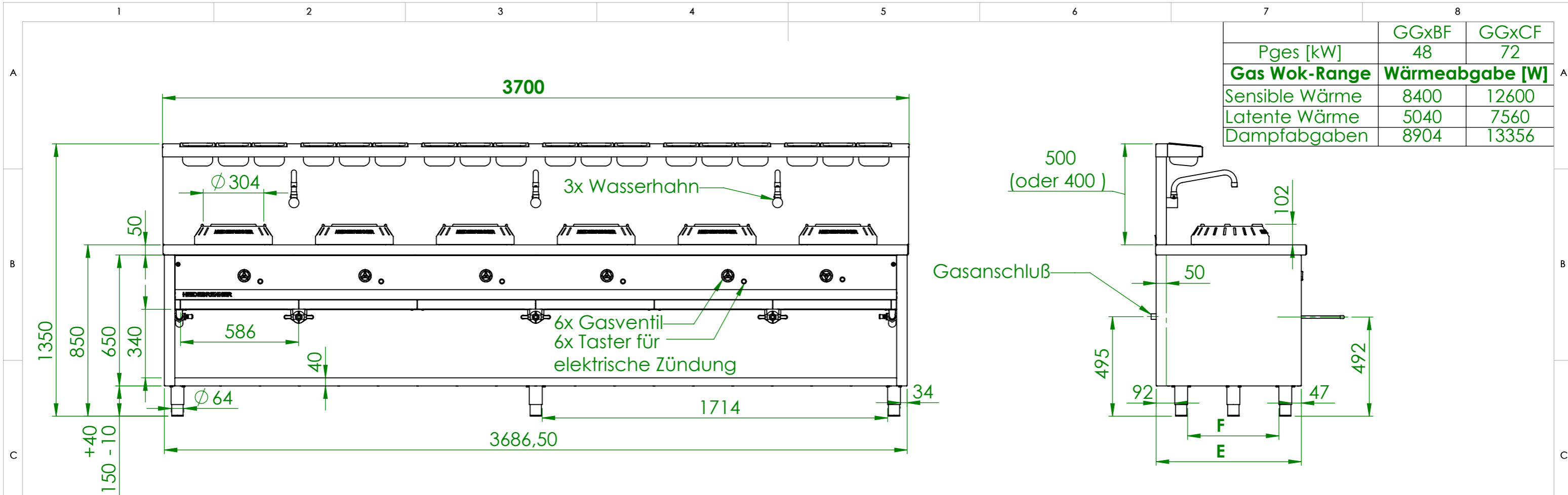


	GGxBF	GGxCF
P <sub>ges</sub> [kW]	48	72
<b>Gas Wok-Range Wärmeabgabe [W]</b>		
Sensible Wärme	8400	12600
Latente Wärme	5040	7560
Dampfabgaben	8904	13356

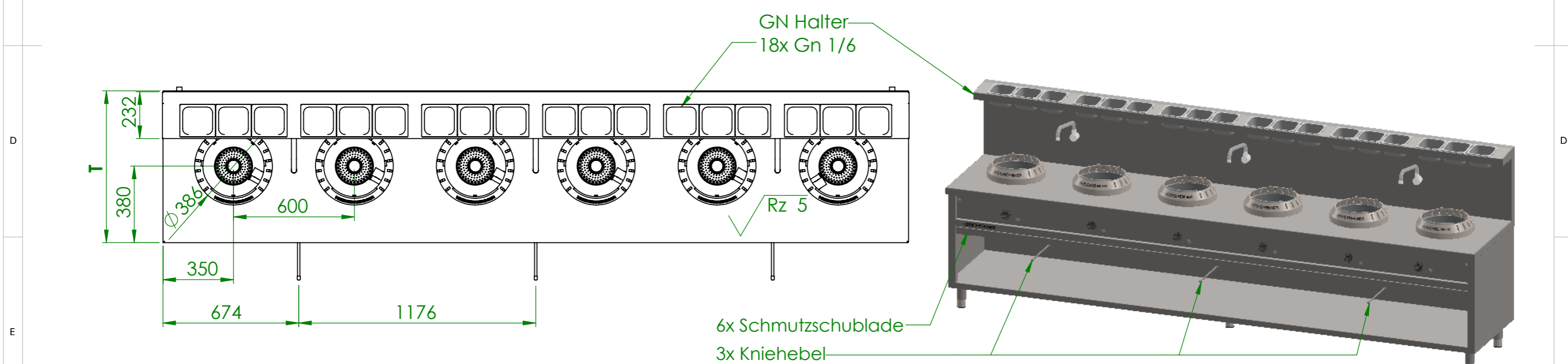


Art.Nr	T	E	F	HZ	P[kW]	P <sub>ges</sub> [kW]	Volumenstrom V[m <sup>3</sup> /h]	Gasanschluß [Zoll]	Länge Verbrauchsleitung [m] delta p=0.6mBar	Gas type
GGHBF	750	720	453	6	8	48	5,07	1	13	I2H
GGHCF					12	72	7,62	1 1/4	>20	
GGKBF	900	870	603		8	48	5,07	1	13	
GGKCF					12	72	7,62	1 1/4	>20	

Verwendungsbereich 3700x750x850	Toleranz nach DIN ISO 2768-mK	Oberflächen DIN ISO 1302	Maßstab: 1:17	Gewicht: 392kg
Name	Datum	<b>Gas Wok-Range "HENAN "</b>		
Bearb. M.G.	12.08.2020			
<b>HEIDEBRENNER</b>		GG(H-K)xF		A3

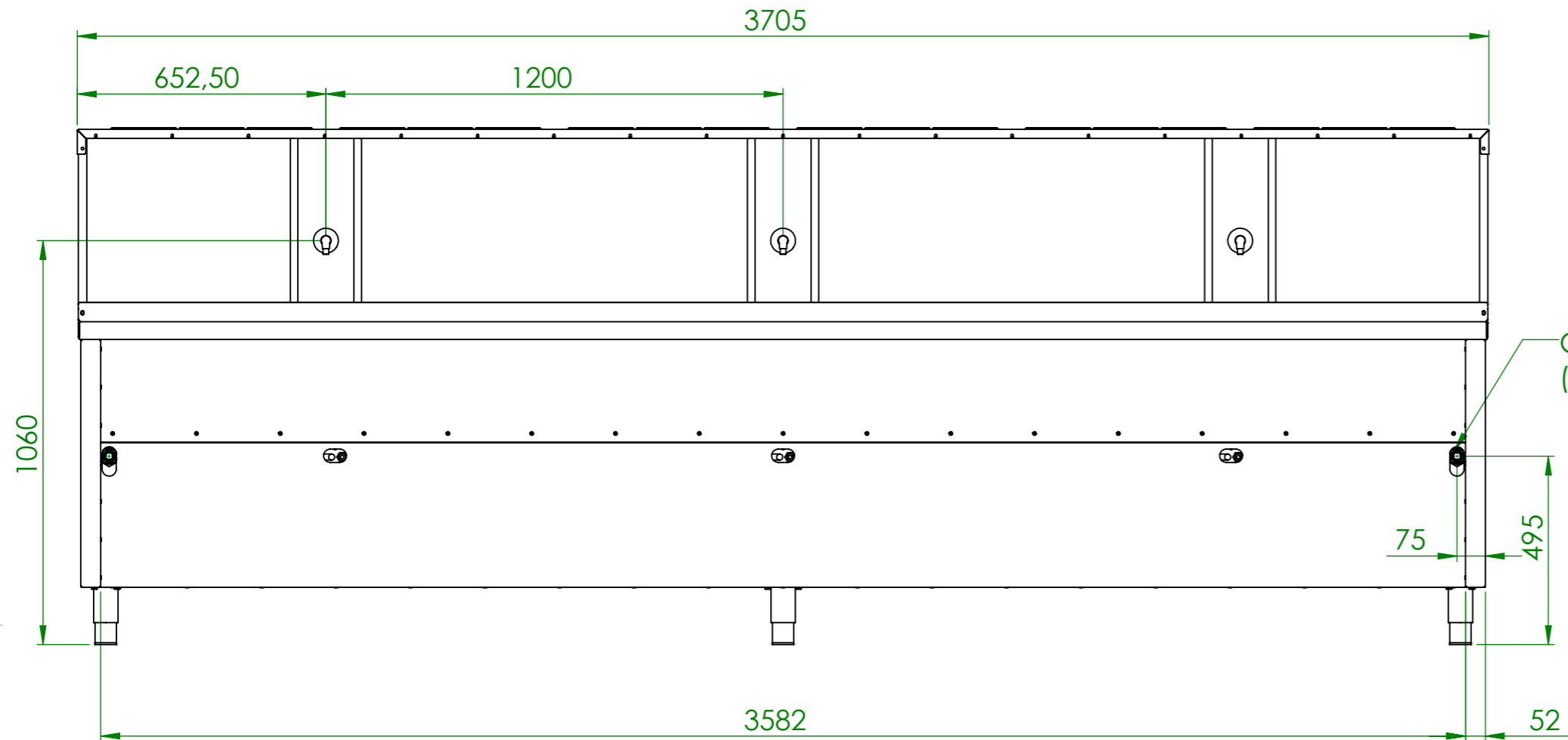


	GGxBF	GGxCF
P <sub>ges</sub> [kW]	48	72
<b>Gas Wok-Range Wärmeabgabe [W]</b>		
Sensible Wärme	8400	12600
Latente Wärme	5040	7560
Dampfabgaben	8904	13356

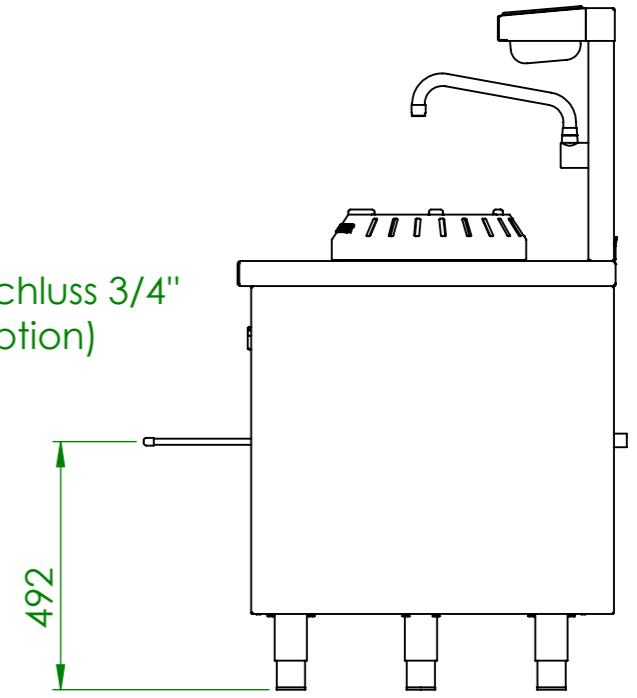


Art.Nr	T	E	F	HZ	P[kW]	P <sub>ges</sub> [kW]	Volumenstrom V[m <sup>3</sup> /h]	Gasanschluß [Zoll]	Länge Verbrauchsleitung [m] delta p=0.6mBar	Gas type
GGHBF	750	720	453	6	8	48	5,076	1	13	12H
GGHCF					12	72	7,62	1 1/4	>20	
GGKBF	900	870	603		8	48	5,076	1	13	
GGKCF					12	72	7,62	1 1/4	>20	

Verwendungsbereich	Toleranz nach	Oberflächen	Maßstab: 1:19	Gewicht: 455kg
3700x750x1350	DIN ISO 2768-mK	DIN ISO 1302	Werkstoff	1.4301 AISI 304
Name	Datum		Gas Wok-Range "HENAN"	
Bearb. M.G.	12.08.2020			
<b>HEIDEBRENNER</b>			GG(H-K)xF	A3



Gasanschluss 3/4"  
(zwei Option)



Verwendungsbereich 3700x750x1350	Toleranz nach DIN ISO 2768-mK	Oberflächen DIN ISO 1302	Maßstab: 1:15 Werkstoff 1.4301 AISI 304	Gewicht: 455kg
Name	Datum	Gas Wok-Range "HENAN "		
Bearb. M.G.	12.08.2020			
HEIDEBRENNER		GG(H-K)xF		A3