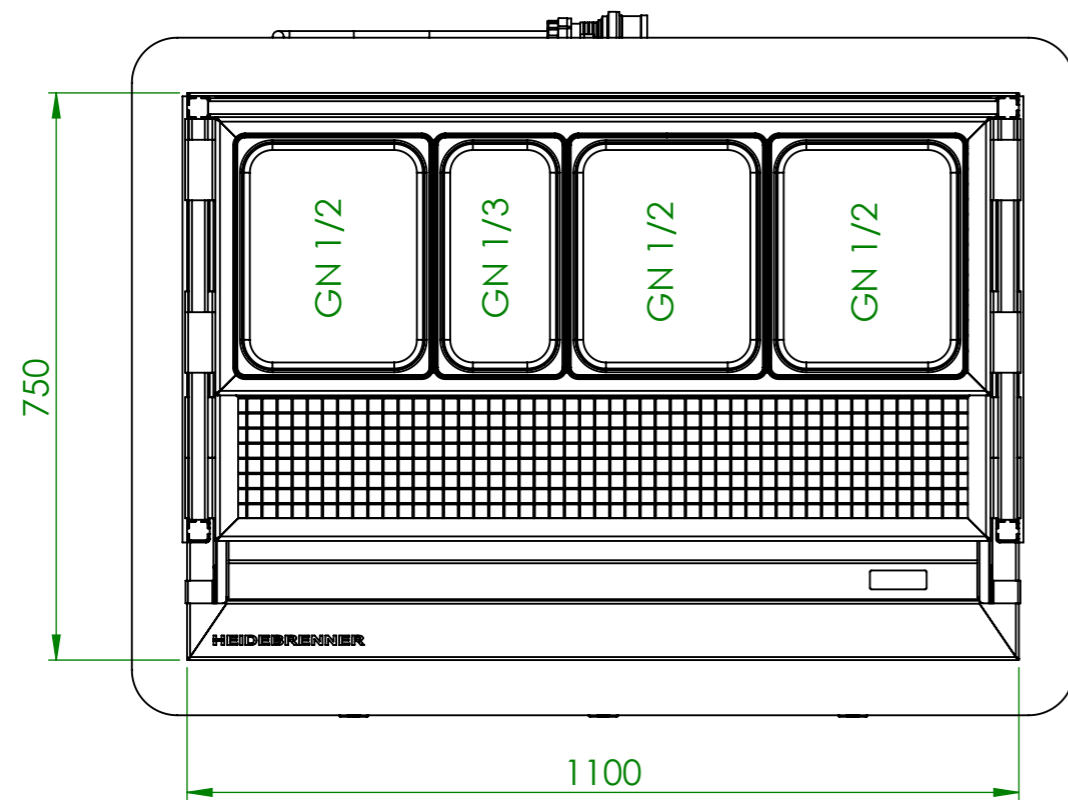
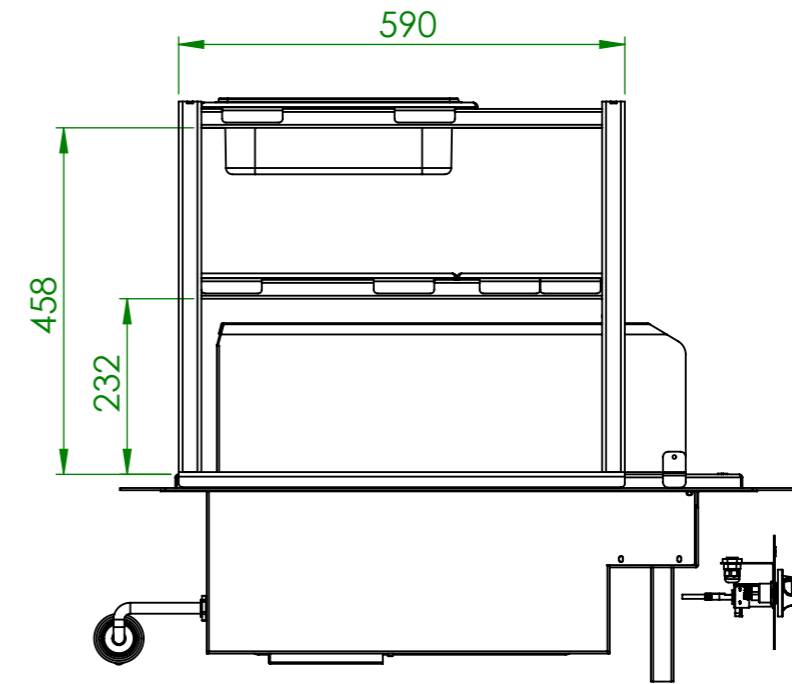
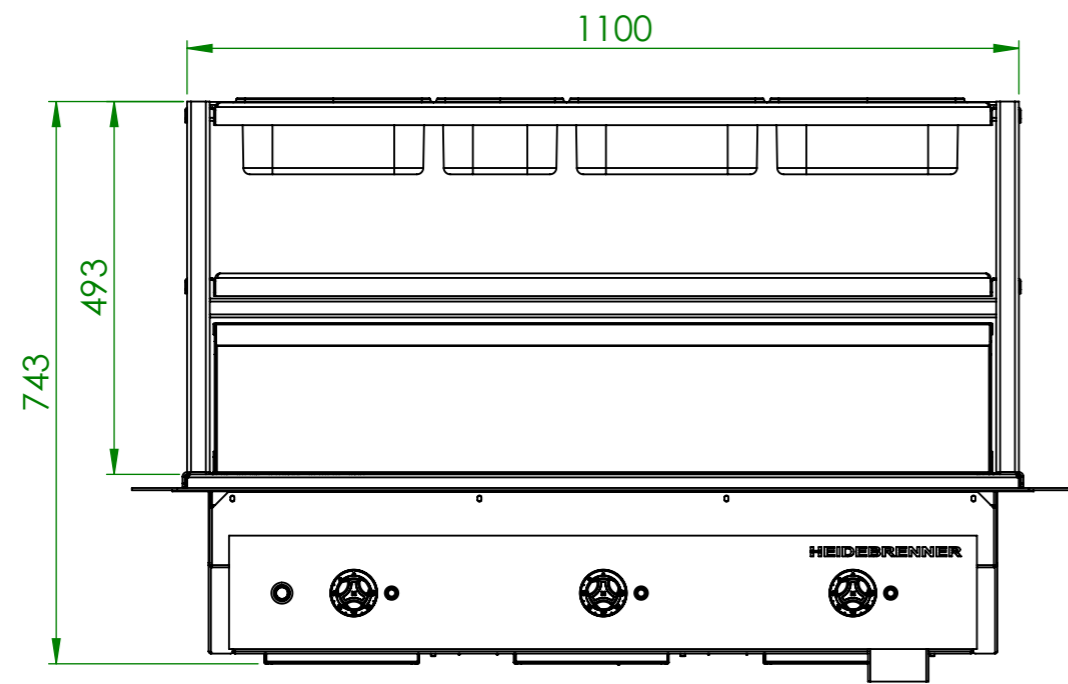
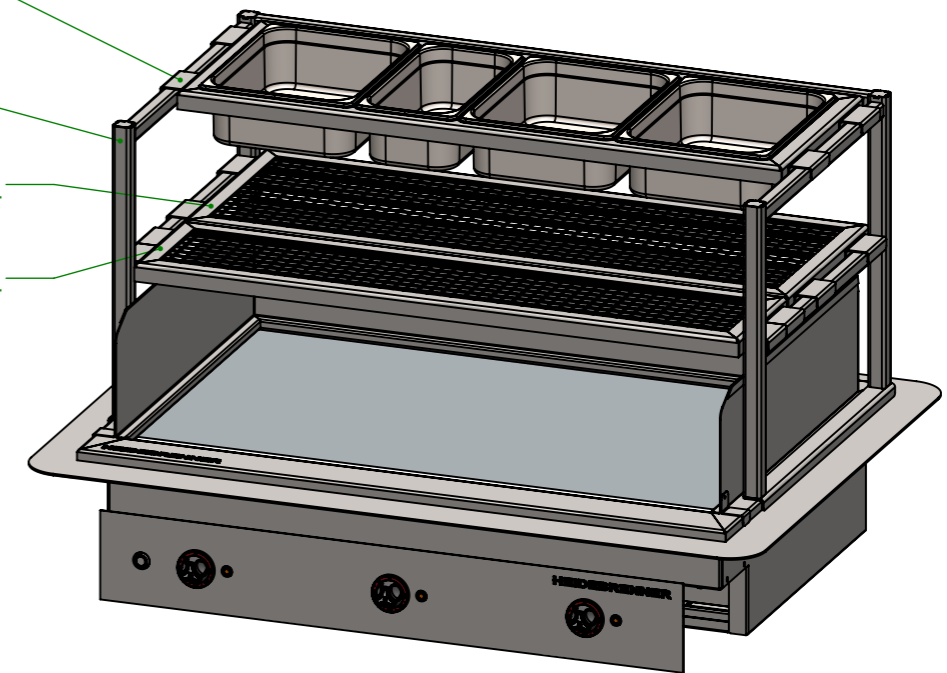


Artikel Nr.	H [mm]	B [mm]	T [mm]	Grillfläche	Steuerung	HZ	P [kW]	Pges [kW]	Sicherung	Auslösecharakteristik	Anschlußstecker
EBIGC	250	1100	750	Glatt	Elektronisch	1	13,5	13,5	3 x 10A	Typ B	CEE 32 A, 400V~ 3L+N+PE, 6h
EBIC						3	3x4,5				
EIIGC						1	13,5				
EIIC						3	3x4,5				
EBIAC				Glatt	Analog	1	13,5	13,5			
EBICC						3	3x4,5				
EIIAC						1	13,5				
EIICC						3	3x4,5				

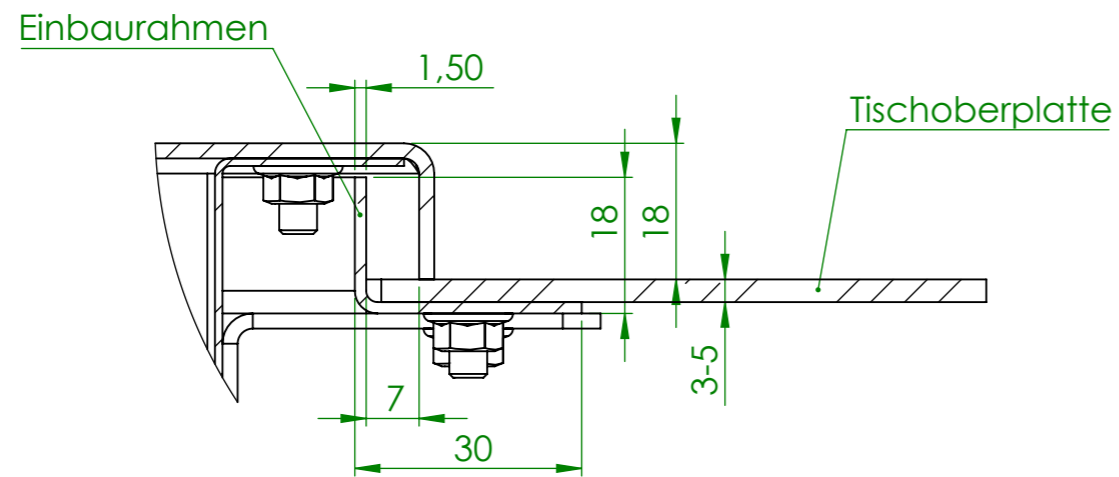
Verwendungsbereich 1100x750x250	Toleranz nach DIN ISO 2768-mK	Oberflächen DIN ISO 1302	Maßstab: 1:10	Gewicht: 147 Kg
Name	Datum	Elektro Bratplatte "KYUSHU"		
Bearb. G.N.	05.05.2020			
HEIDEBRENNER		E_I_C - Einbaugerät		A3



- ZBDO
Auflage für 1/3 GN
- ZBSO
Etagere
- ZBUO
Auflage mit 2/3 Gitterrost
- ZBVO
Auflage mit 1/3 Gitterrost

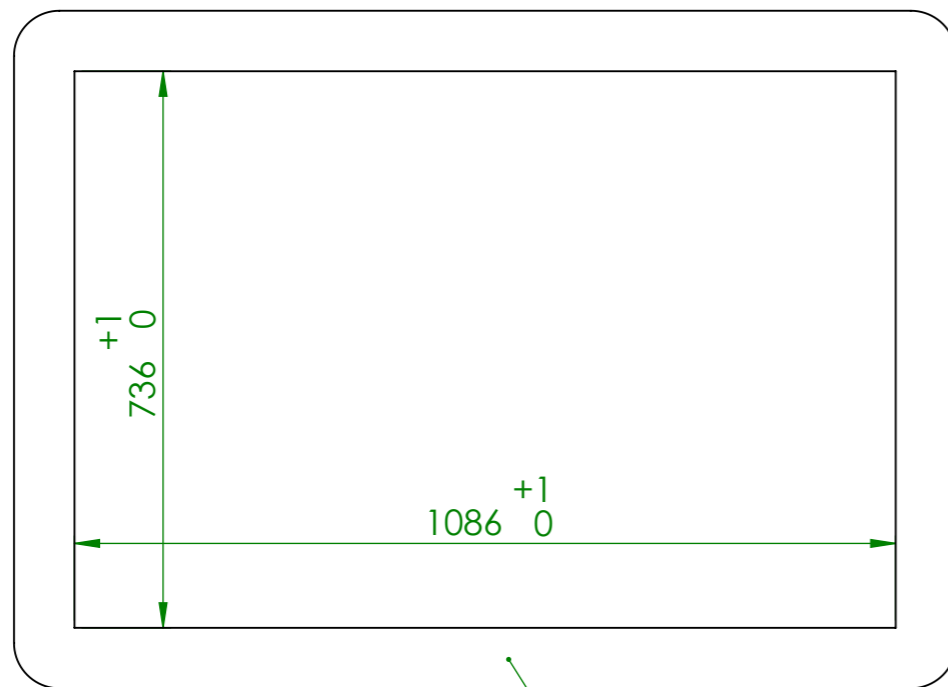


Verwendungsbereich 1100x750x743	Toleranz nach DIN ISO 2768-mK	Oberflächen DIN ISO 1302	Maßstab: 1:10	Gewicht: 170 Kg
			Werkstoff AISI 304	
Name	Datum	Elektro Bratplatte "KYUSHU"		
Bearb. G.N.	11.05.2020			
HEIDEBRENNER		E_I_C - Einbaugerät		A3

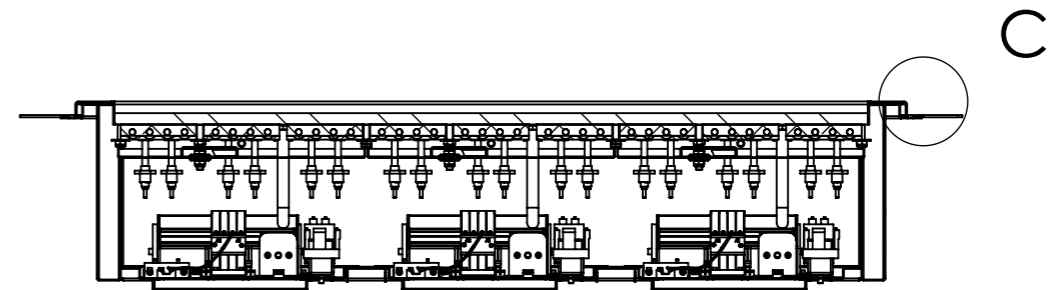


C (1 : 1)

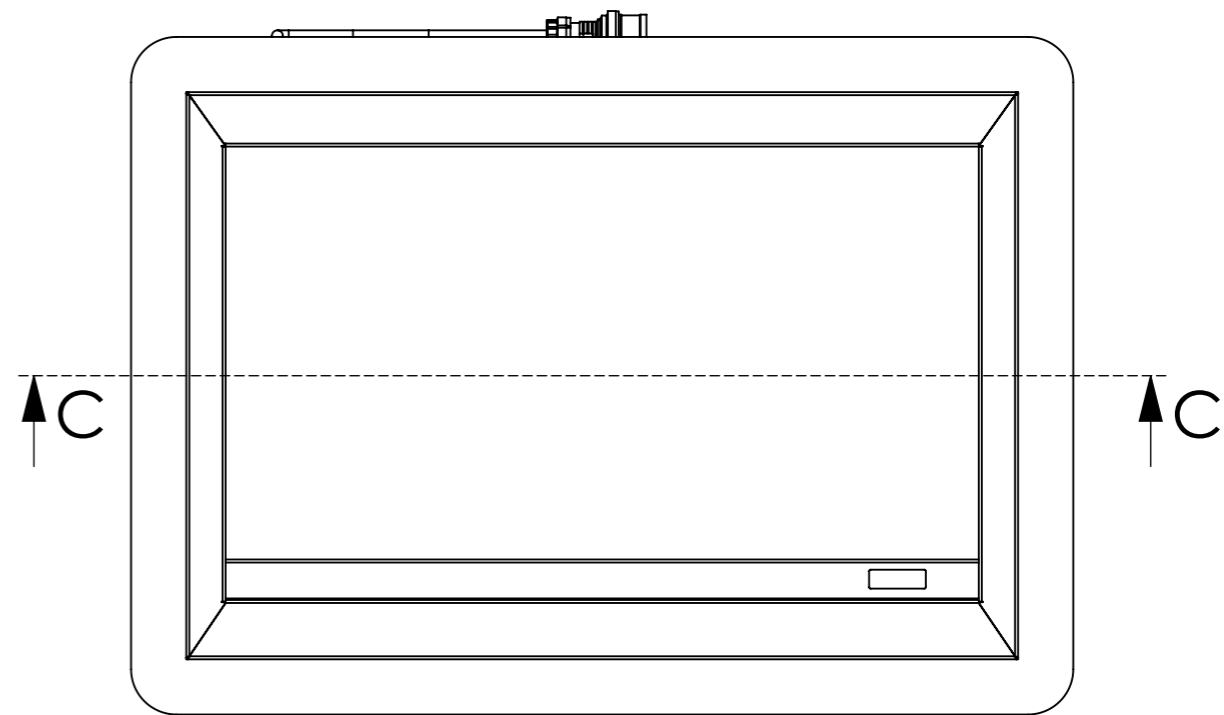
AUSSCHNITTMASS



Tischoberplatte



C-C



Gerät

Verwendungsbereich 1100x750x250	Toleranz nach DIN ISO 2768-mK	Oberflächen DIN ISO 1302	Maßstab: 1:10	Gewicht: 147 Kg
		Werkstoff AISI 304		
Name	Datum	Elektro Bratplatte "KYUSHU"		
Bearb. G.N.	24.04.2020			
HEIDEBRENNER		E_I_C - Einbaugerät		A3