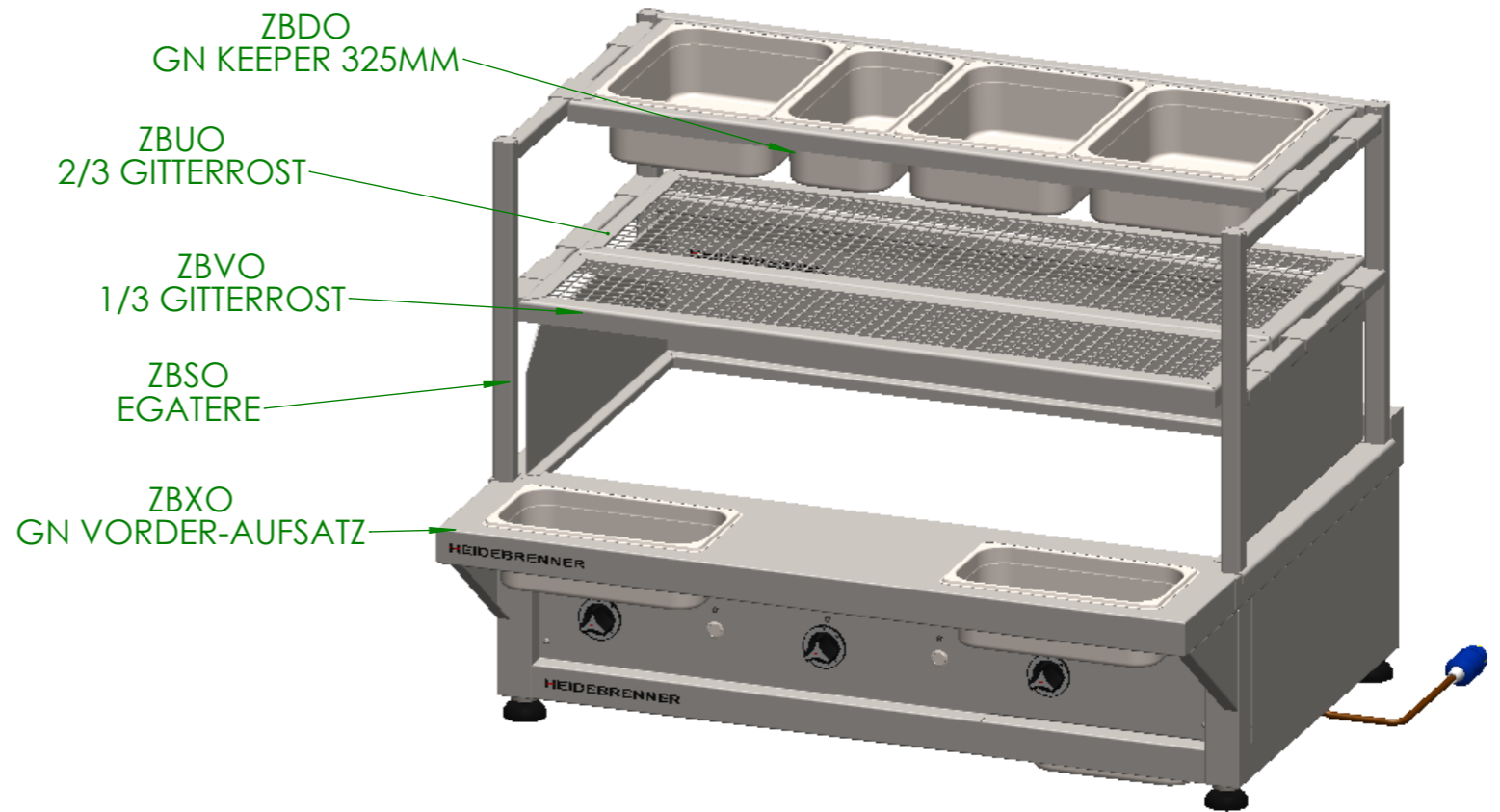
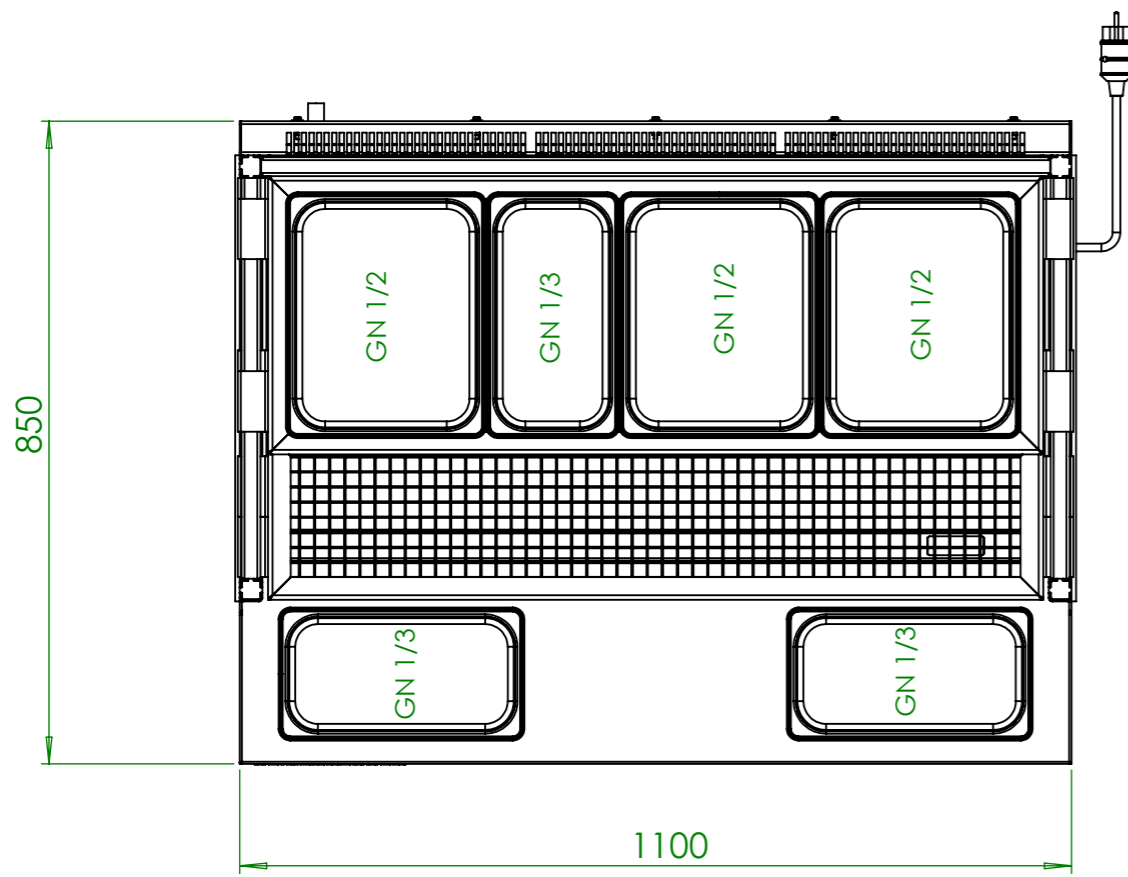
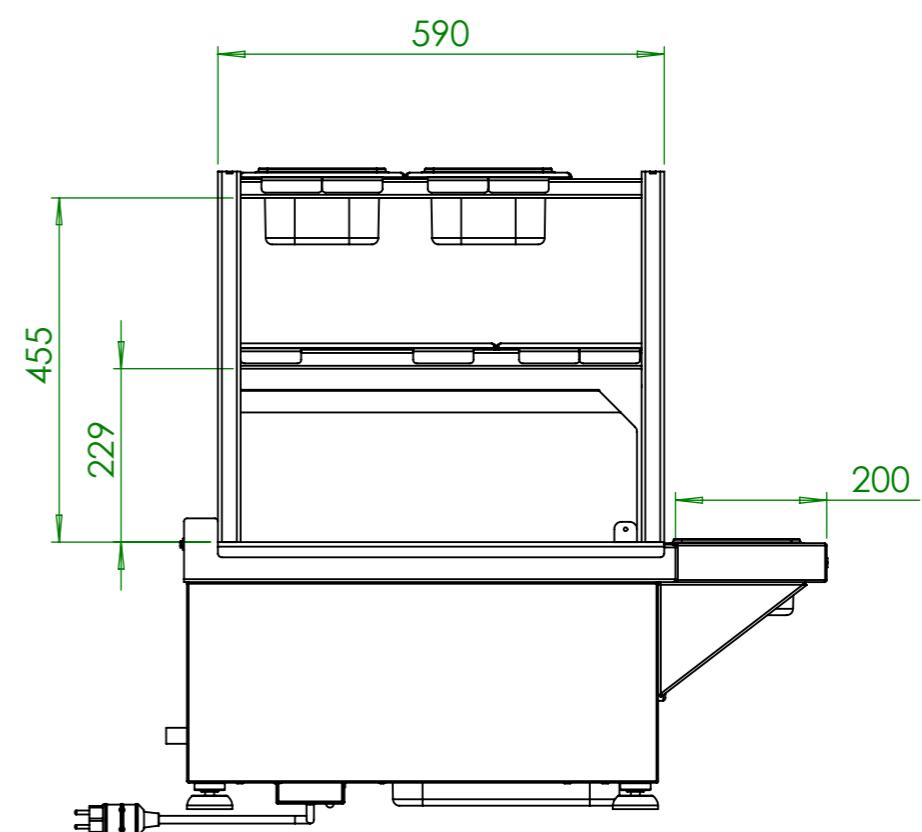
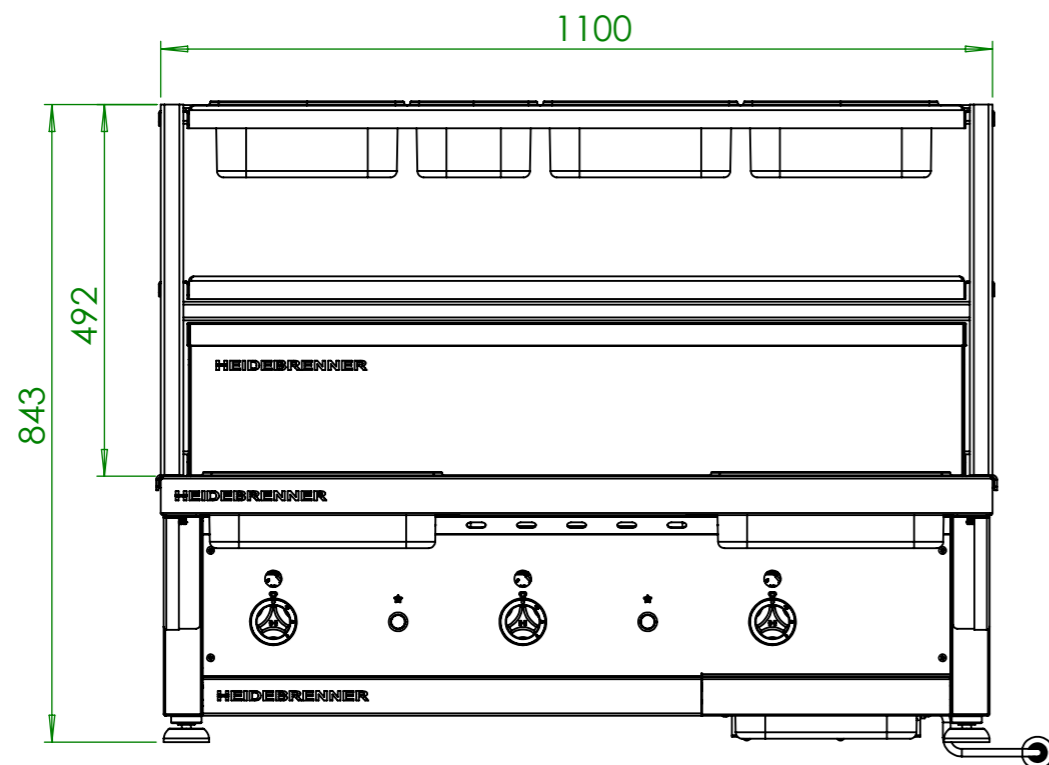


Artikel Nr.	Tiefe A [mm]	Grillfläche T [mm]	Grillfläche	HZ	P [kW]	Pges [kW]	Gasanschluß [Zoll]	Länge Verbrauchsleitung [m] delta p=0.6mBar
GBDC	650	475	Glatt	3	4,5	13,5	1/2"	6
GIDC			Geriffelt					
GBGC	750	580	Glatt					
GIGC			Geriffelt					

Verwendungsbereich	Toleranz nach DIN ISO 2768-mK	Oberflächen DIN ISO 1302	Maßstab: 1:10 Werkstoff: 1.4301 AISI 304	Gewicht: kg
Name	Datum		Gas Bratplatte - KYUSHU	
Bearb. S.B.	09.10.2020			
HEIDEBRENNER			GBDC GIDC GBGC GIGC	A3



Verwendungsbereich	Toleranz nach DIN ISO 2768-mK	Oberflächen DIN ISO 1302	Maßstab: 1:10	Gewicht: kg
			Werkstoff 1.4301 AISI 304	
Name	Datum			
Bearb. S.B.	09.10.2020			
HEIDEBRENNER			Gas Bratplatte - KYUSHU	
			GBDC GIDC GBGC GIGC	A3