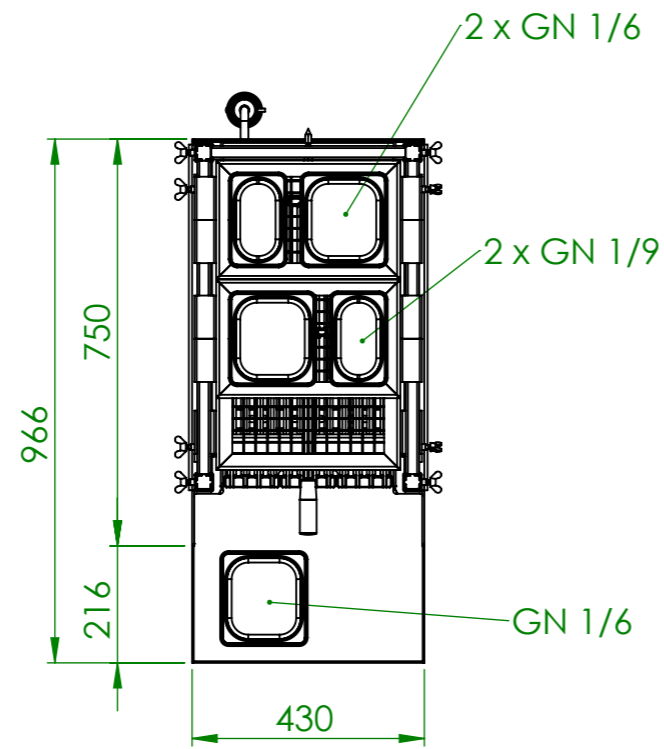
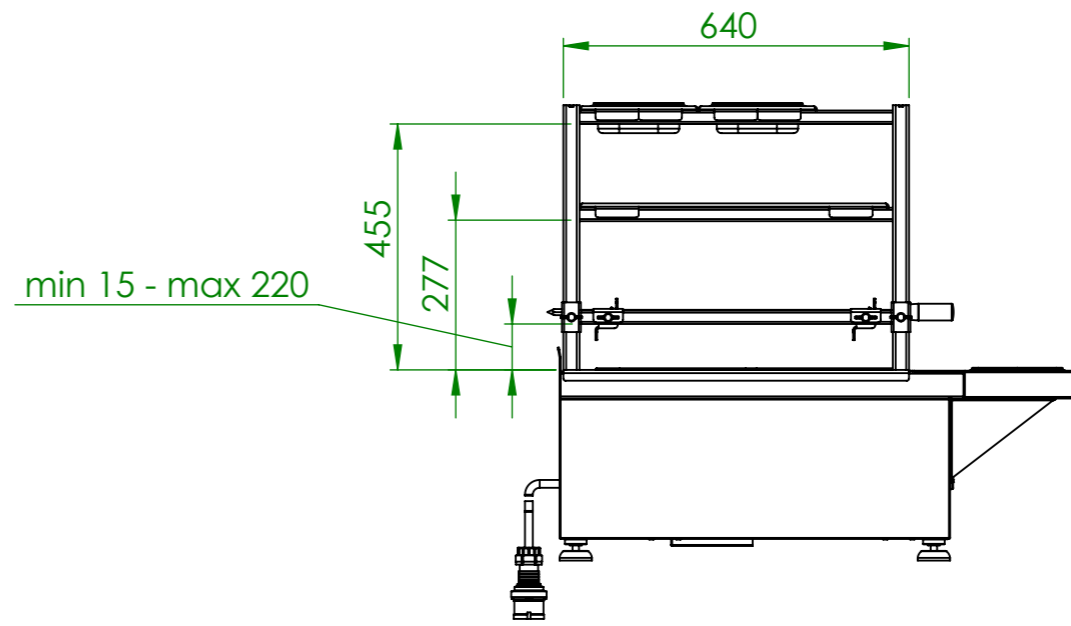
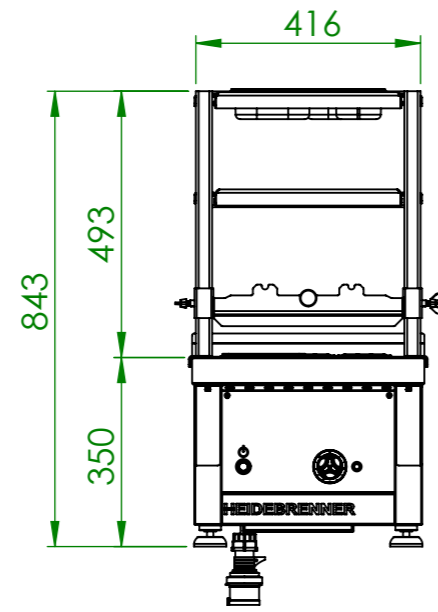


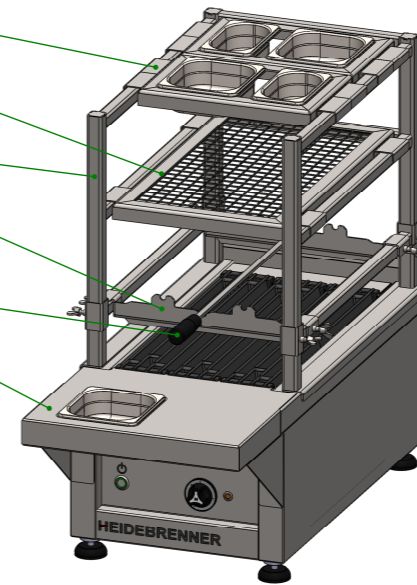
Verwendungsbereich 430x750x350	Toleranz nach DIN ISO 2768-mK	Oberflächen DIN ISO 1302	Maßstab: 1:10	Gewicht: 45 kg
			Werkstoff 1.4301 AISI 304	
Name	Datum		Elektro Lavastein Grill FOGO	
Bearb. G.N.	07.07.2020			
<b>HEIDEBRENNER</b>			ECGAA - Tischgerät	
			A3	

Artikel Nr.	HZ	P [kW]	Anschlußstecker
ECGAA	1	4,5	CEE 16 A, 400V~ 3L+N+PE, 6h

1 2 3 4



- ZQDM - 176 GN Halter
- ZQTM - 1/1 Gitterrost
- ZQSM - Etagere
- ZMQM - Spiesshalter
- Spieß
- ZQXM - GN Halter



Verwendungsbereich 430x966x843	Toleranz nach DIN ISO 2768-mK	Oberflächen DIN ISO 1302	Maßstab: 1:14	Gewicht: 70 kg
			Werkstoff 1.4301 AISI 304	
Name	Datum	Elektro Lavastein Grill FOGO		
Bearb. G.N.	31.03.2020			
<b>HEIDEBRENNER</b>		ECGAA + ETAGERE		A3