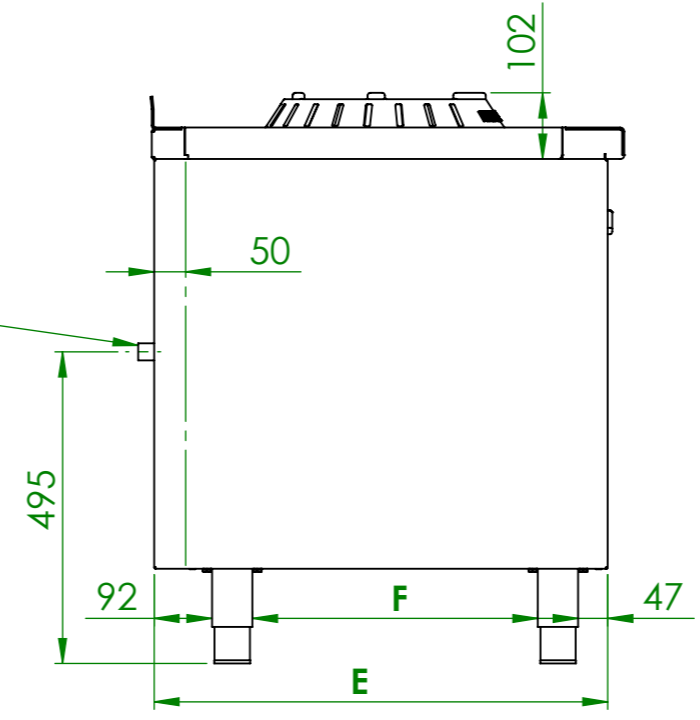


Gasventil  
Taster für elektrische  
Zündung  
Gasanschluß



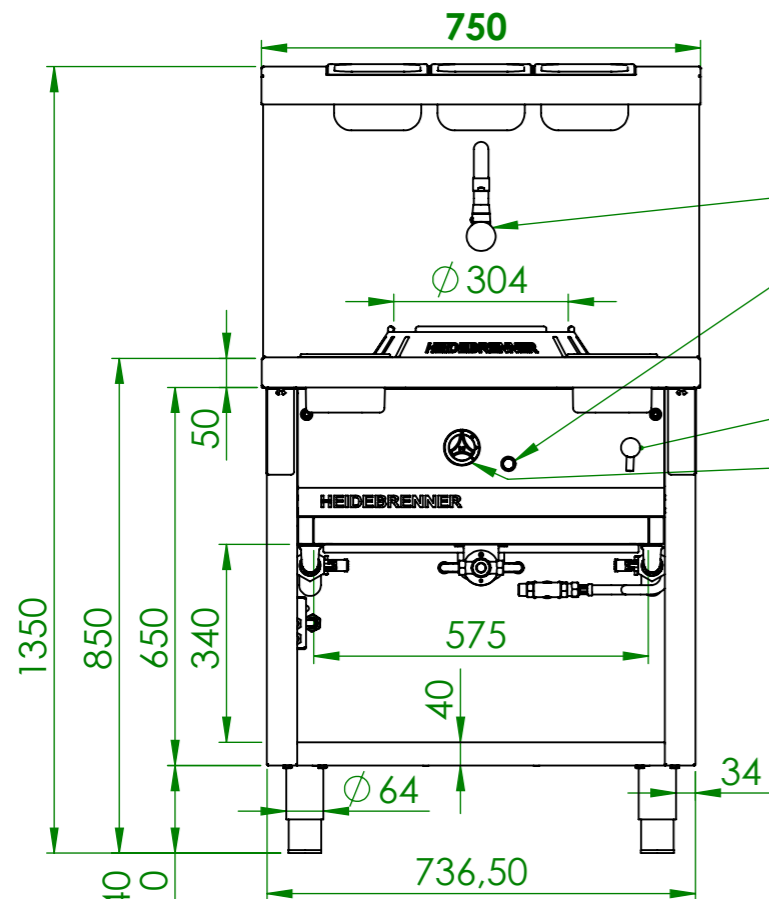
Schmutzschublade



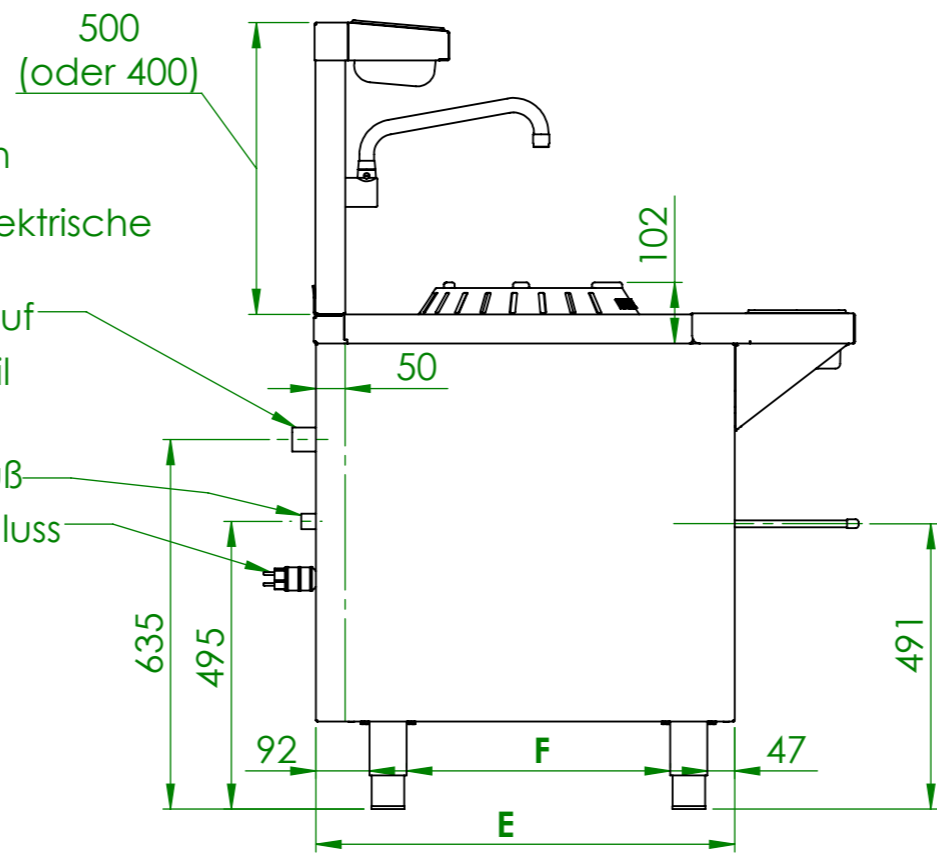
|                      |                        |       |       |
|----------------------|------------------------|-------|-------|
|                      | GKxBA                  | GKxCA | GKxDA |
| Pges [kW]            | 8                      | 12    | 18    |
| <b>Gas Wok-Range</b> | <b>Wärmeabgabe [W]</b> |       |       |
| Sensible Wärme       | 1400                   | 2100  | 3150  |
| Latente Wärme        | 840                    | 1260  | 1890  |
| Dampfabgaben         | 1484                   | 2226  | 3339  |

| Art.Nr | T   | E   | F   | HZ | P[kW] | Pges [kW] | Volumenstrom V[m3/h] | Gasanschluß [Zoll] | Länge Verbrauchsleitung [m] delta p=0.6mBar | Gas type |
|--------|-----|-----|-----|----|-------|-----------|----------------------|--------------------|---|----------|
| GKHBA  | 750 | 720 | 453 | 1  | 8     | 8         | 0,846                | 3/4                | >20   | I2H      |
| GKHCA  |     |     |     |    | 12    | 12        | 1,27                 |                    | >20   |          |
| GKHDA  |     |     |     |    | 18    | 18        | 1,905                |                    | 20  |          |
| GKKBA  | 900 | 870 | 603 |    | 8     | 8         | 0,846                |                    | >20   |          |
| GKKCA  |     |     |     |    | 12    | 12        | 1,27                 |                    | >20   |          |
| GKKDA  |     |     |     |    | 18    | 18        | 1,905                |                    | 20  |          |

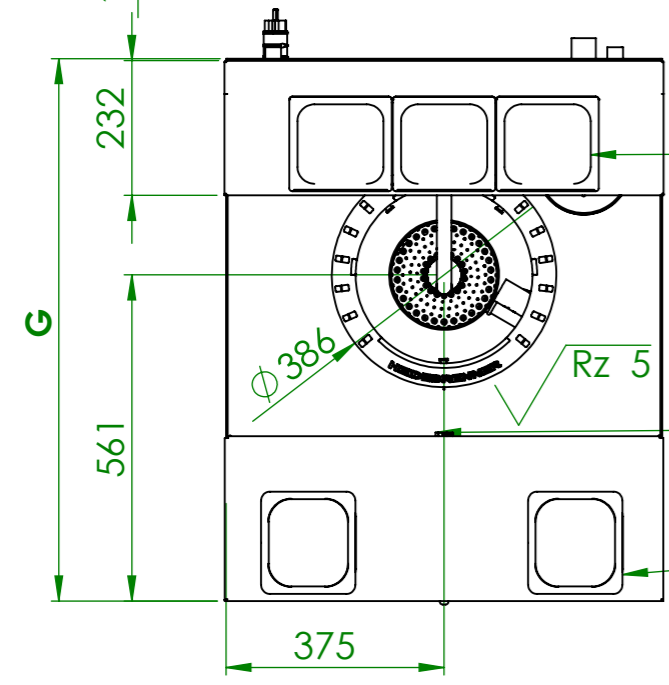
|                                   |                                  |                               |   |               |
|-----------------------------------|----------------------------------|-------------------------------|---|---------------|
| Verwendungsbereich<br>750x750x850 | Toleranz nach<br>DIN ISO 2768-mK | Oberflächen<br>DIN ISO 1302   | Maßstab: 1:12<br>Werkstoff: 1.4301 AISI 304 | Gewicht: 90kg |
| Name                              | Datum                            | <b>Gas Wok-Range "ANHUI "</b> |   |               |
| Bearb. M.G.                       | 12.08.2020                       |                               |   |               |
| <b>HEIDEBRENNER</b>               |                                  | GK(H-K)xA                     |   | A3            |



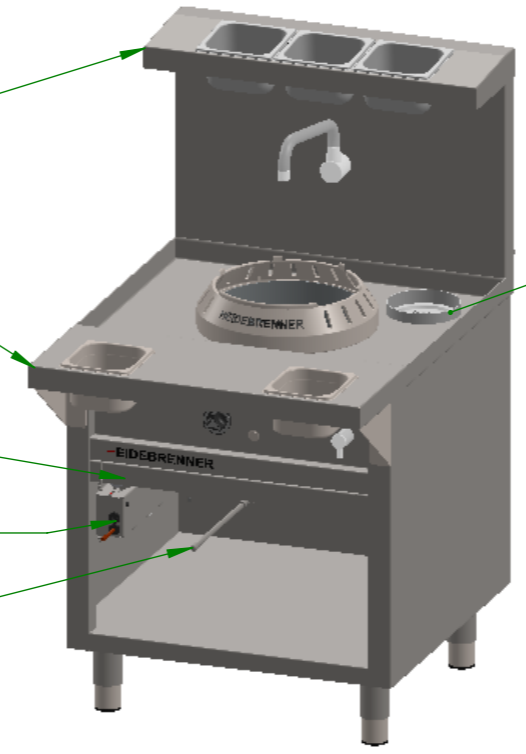
- Wasserhahn
- Taster für elektrische Zündung
- Wasserablauf
- Wasserventil
- Gasventil
- Gasanschluß
- Stromanschluss CEE 7/4



|                      |                        |       |       |
|----------------------|------------------------|-------|-------|
|                      | GKxBA                  | GKxCA | GKxDA |
| Pges [kW]            | 8                      | 12    | 18    |
| <b>Gas Wok-Range</b> | <b>Wärmeabgabe [W]</b> |       |       |
| Sensible Wärme       | 1400                   | 2100  | 3150  |
| Latente Wärme        | 840                    | 1260  | 1890  |
| Dampfabgaben         | 1484                   | 2226  | 3339  |



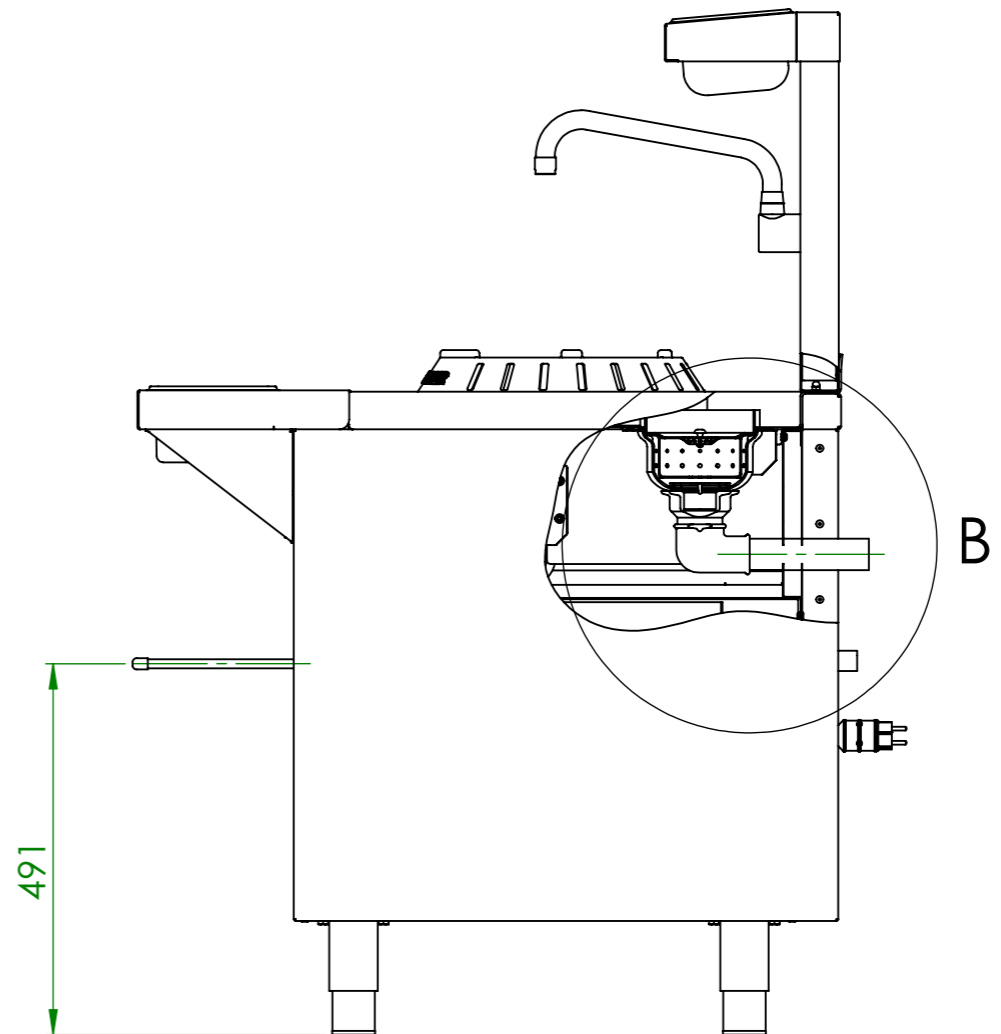
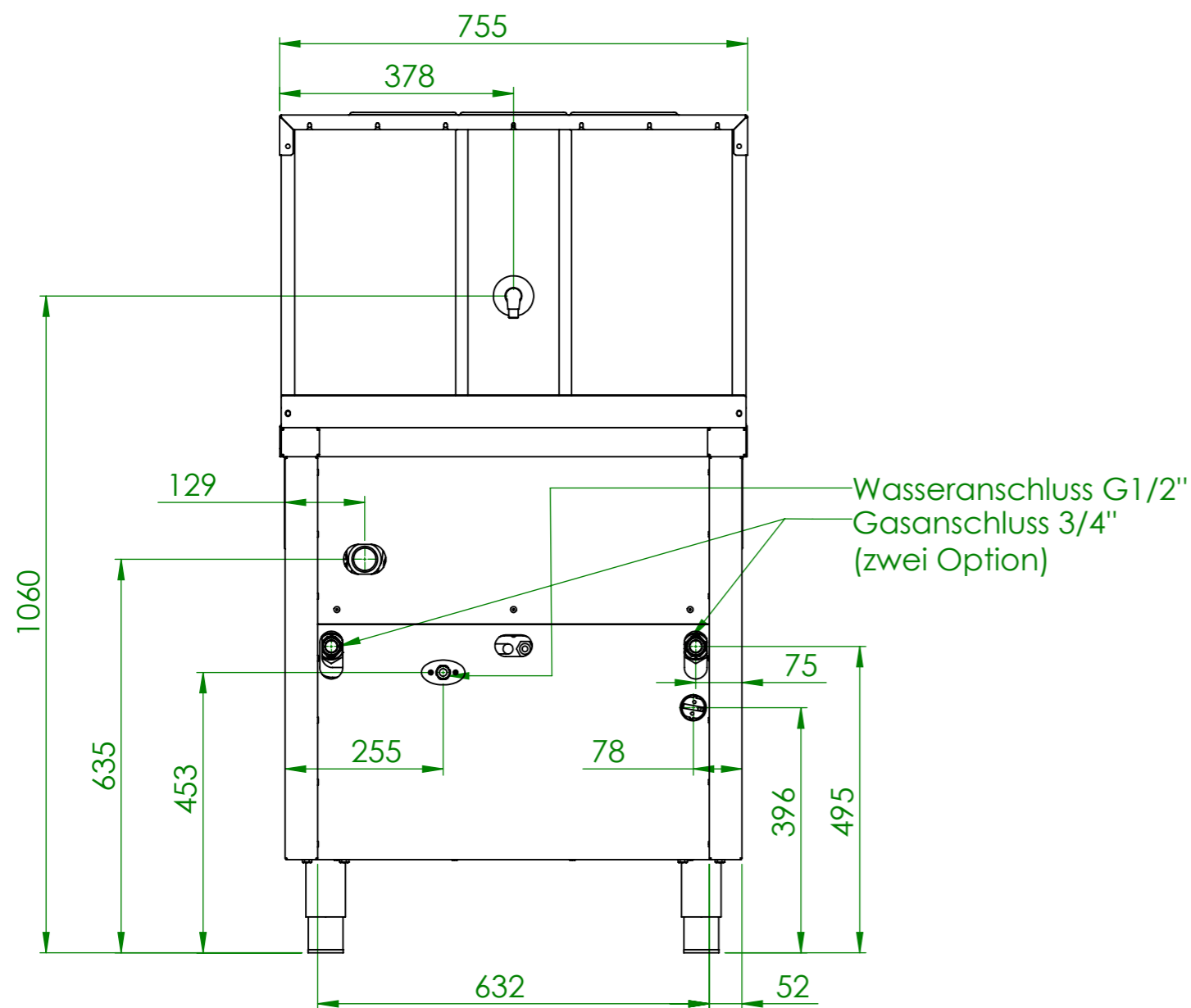
- GN Halter 3x Gn 1/6
- Schmutzschublade
- Wasserdüsen
- Elektronischer Wasserzulauf und Träger
- 2x Gn 1/6
- Kniehebel



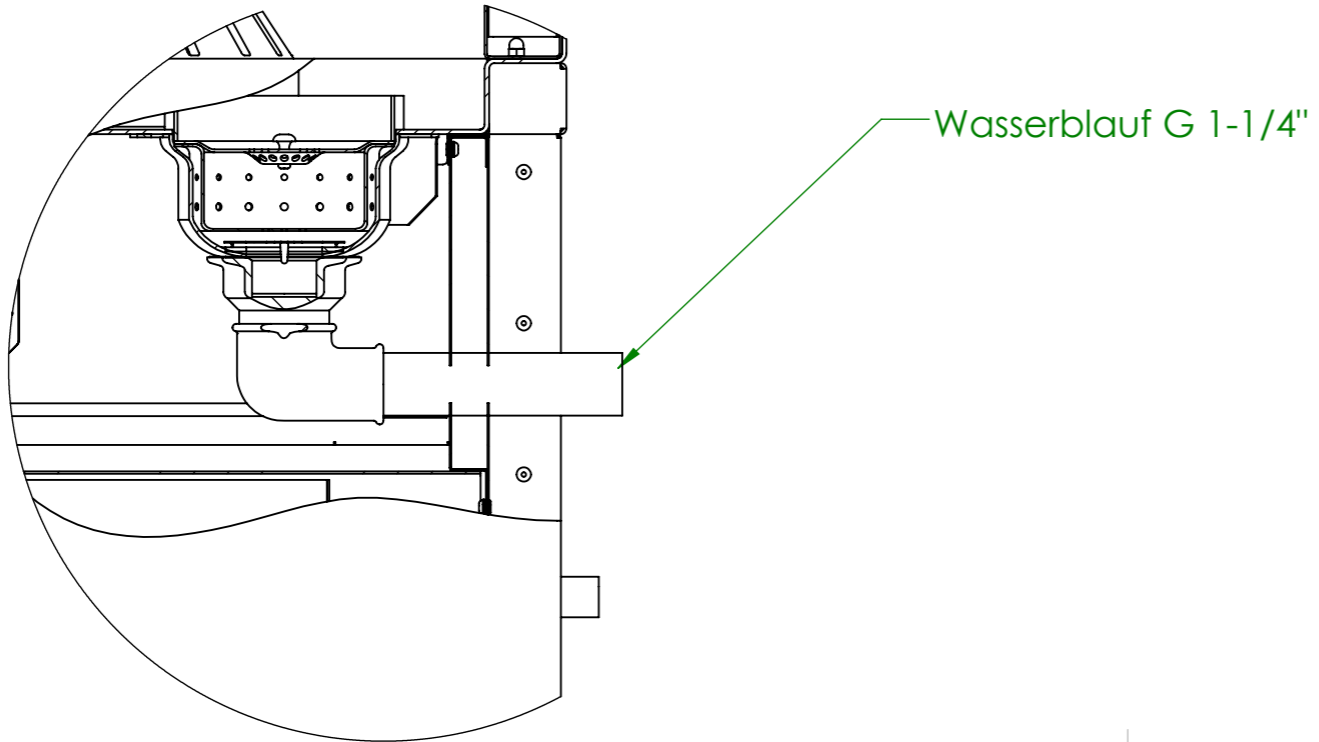
Wasserablauf

| Art.Nr | G    | E   | F   | HZ | P[kW] | Pges [kW] | Volumenstrom V[m3/h] | Gasanschluß [Zoll] | Länge Verbrauchsleitung [m] delta p=0.6mBar | Gas type | Stromanschluss            |
|--------|------|-----|-----|----|-------|-----------|----------------------|--------------------|---|----------|---------------------------|
| GKHBA  | 932  | 720 | 453 | 1  | 8     | 8         | 0,846                | 3/4                | >20   | I2H      | CEE 7/4,1L+N+PE, 6A P=20V |
| GKHCA  |      |     |     |    | 12    | 12        | 1,27                 |                    | >20   |          |                           |
| GKHDA  |      |     |     |    | 18    | 18        | 1,905                |                    | 20  |          |                           |
| GKKBA  | 1082 | 870 | 603 |    | 8     | 8         | 0,846                |                    | >20   |          |                           |
| GKKCA  |      |     |     |    | 12    | 12        | 1,27                 |                    | >20   |          |                           |
| GKKDA  |      |     |     |    | 18    | 18        | 1,905                |                    | 20  |          |                           |

|                                    |                                  |                              |  |                |
|------------------------------------|----------------------------------|------------------------------|--|----------------|
| Verwendungsbereich<br>750x750x1350 | Toleranz nach<br>DIN ISO 2768-mK | Oberflächen<br>DIN ISO 1302  | Maßstab: 1:13<br>Werkstoff 1.4301 AISI 304 | Gewicht: 115kg |
| Name                               | Datum                            | <b>Gas Wok-Range "ANHUI"</b> |  |                |
| Bearb. M.G.                        | 12.08.2020                       |                              |  |                |
| <b>HEIDEBRENNER</b>                |                                  | GK(H-K)xA                    |  | A3             |



B  
SCALE 1 : 5



|                                    |                                  |                             |                              |                |
|------------------------------------|----------------------------------|-----------------------------|------------------------------|----------------|
| Verwendungsbereich<br>750x750x1350 | Toleranz nach<br>DIN ISO 2768-mK | Oberflächen<br>DIN ISO 1302 | Maßstab: 1:10                | Gewicht: 115kg |
|                                    |                                  |                             | Werkstoff<br>1.4301 AISI 304 |                |
| Name                               | Datum                            | Gas Wok-Range "ANHUI "      |                              |                |
| Bearb. M.G.                        | 12.08.2020                       |                             |                              |                |
| HEIDEBRENNER                       |                                  | GK(H-K)xA                   |                              | A3             |