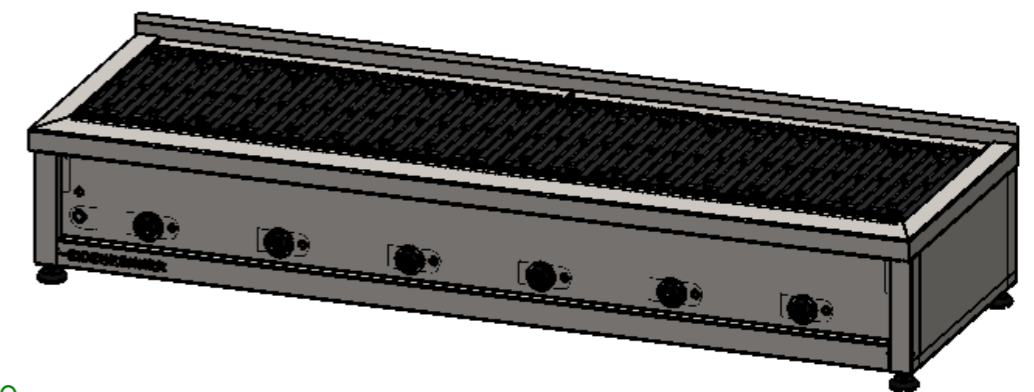
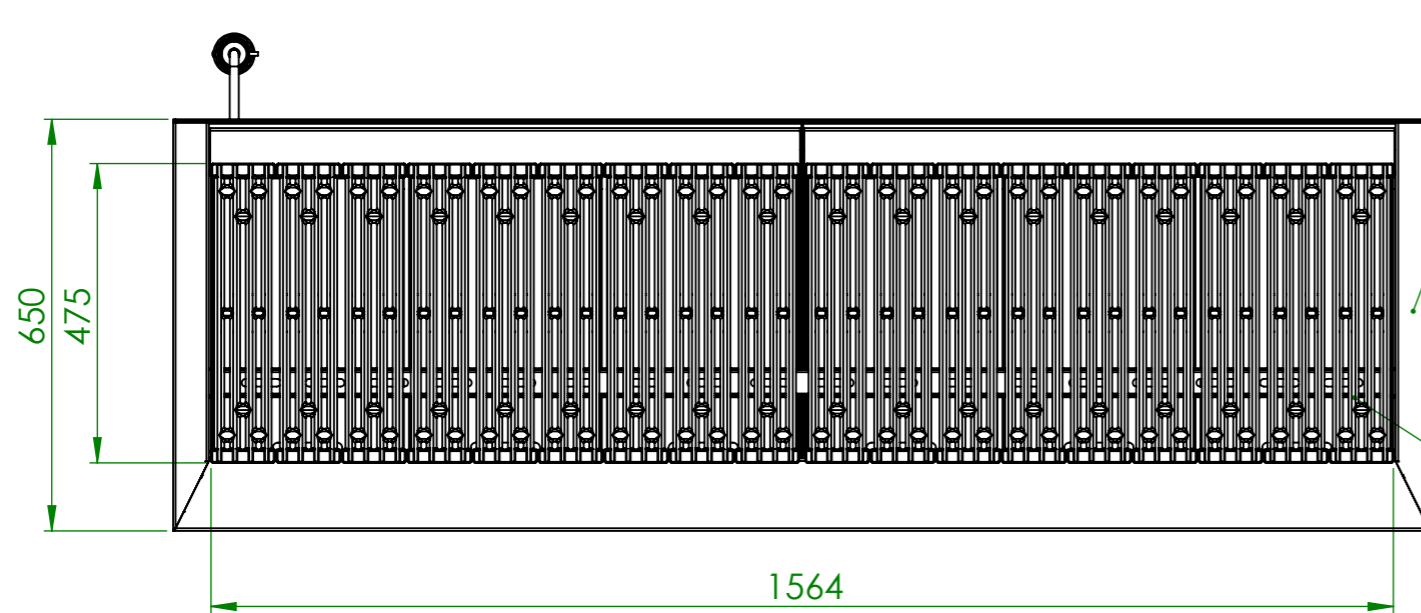
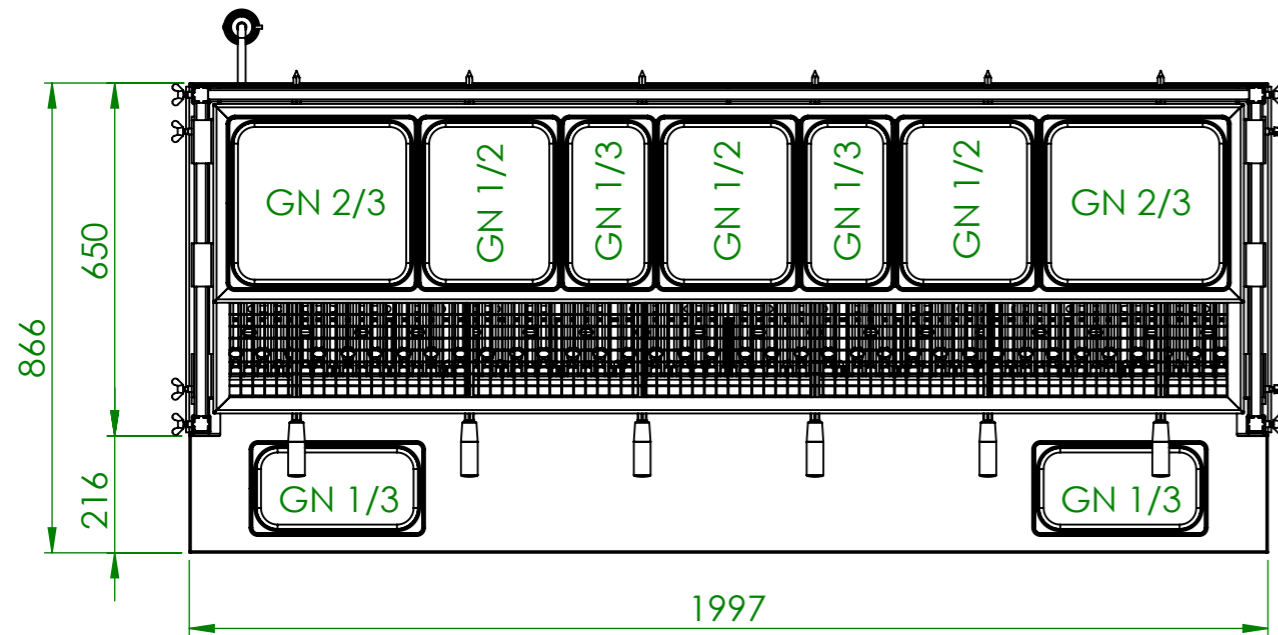
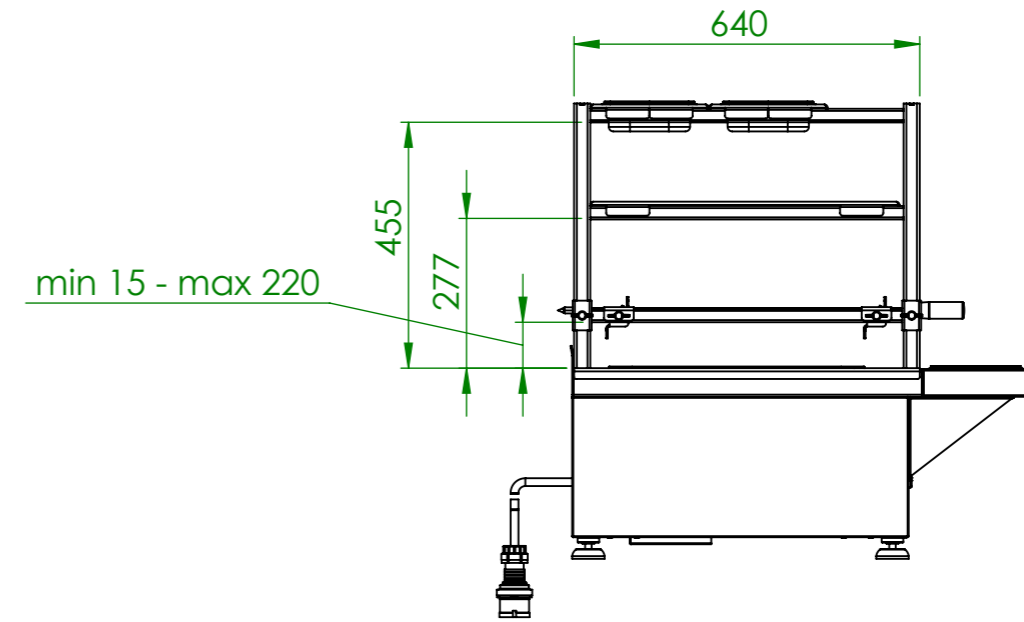
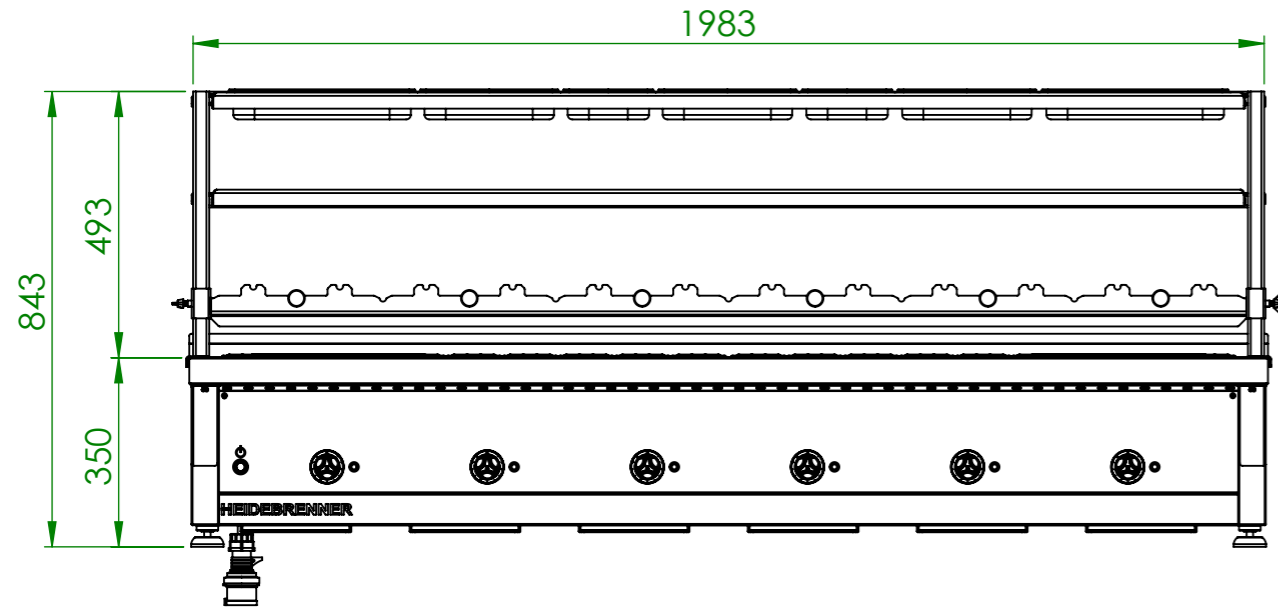


Stromanschluß s. Tabelle

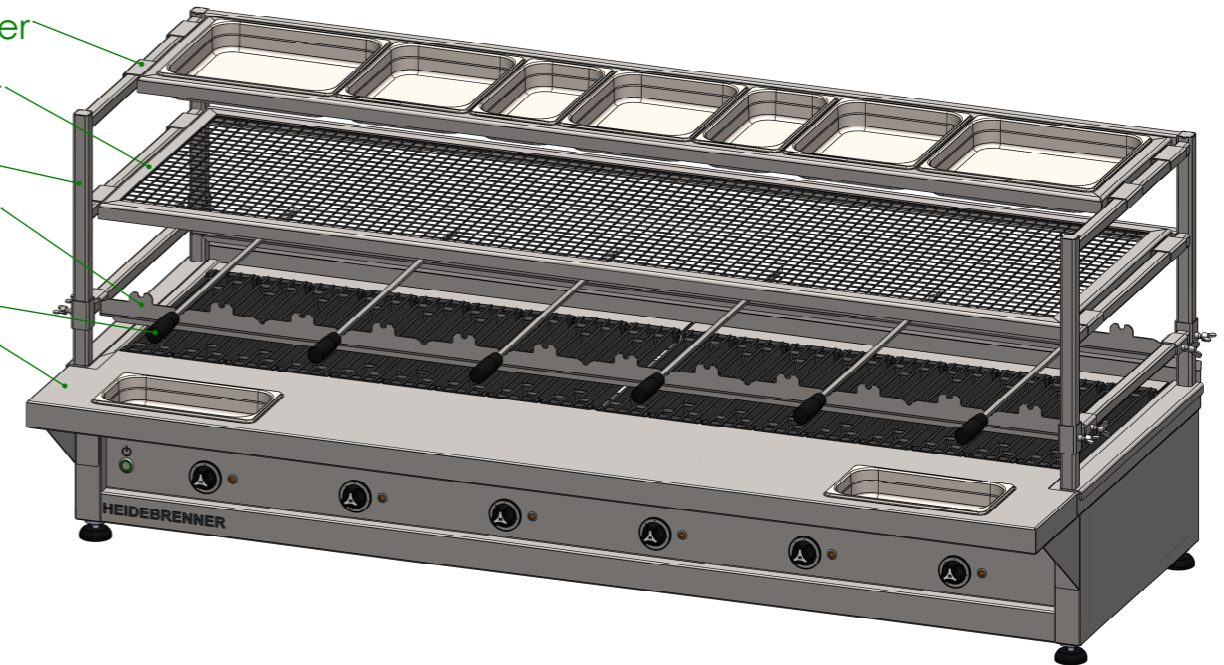


Verwendungsbereich 1997x750x350	Toleranz nach DIN ISO 2768-mK	Oberflächen DIN ISO 1302	Maßstab: 1:10	Gewicht: 170 kg
			Werkstoff 1.4301 AISI 304	
Name	Datum	Elektro Lavastein Grill KILIMANDSCHARO		
Bearb. G.N.	07.07.2020			
HEIDEBRENNER		ECD_F - Tischgerät		A3

Artikel Nr.	HZ	P [kW]	Anschlußstecker
ECD CF	3	3 x 9	CEE 63 A, 400V~ 3L+N+PE, 6h
ECD FF	6	6 x 4,5	



- ZQDR - 325 GN Halter
- ZQTR - 1/1 Gitterrost
- ZQSR - Etagere
- ZMQR - Spiesshalter
- Spieß
- ZQXR - GN Halter



Verwendungsbereich 1997x866x843	Toleranz nach DIN ISO 2768-mK	Oberflächen DIN ISO 1302	Maßstab: 1:14	Gewicht: 245 kg
		Werkstoff 1.4301 AISI 304		
Name	Datum	Elektro Lavastein Grill KILIMANDSCHARO		
Bearb. G.N.	31.03.2020			
HEIDEBRENNER		ECD_F + ETAGERE		A3