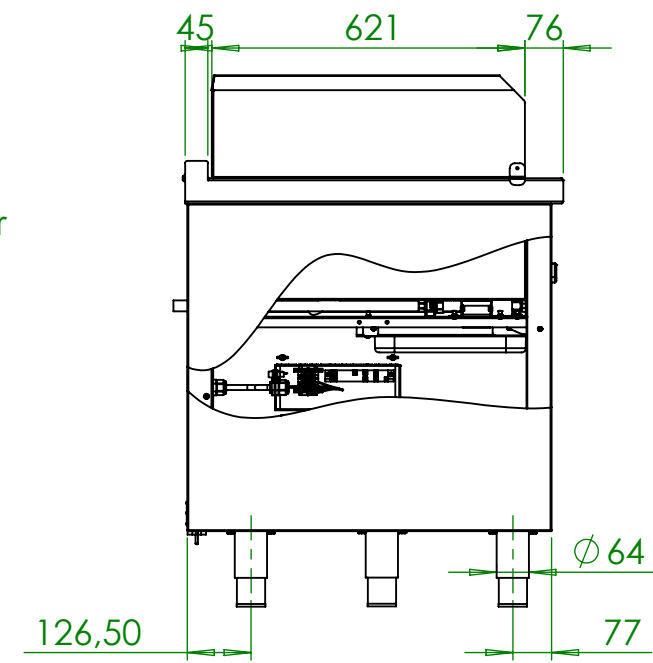
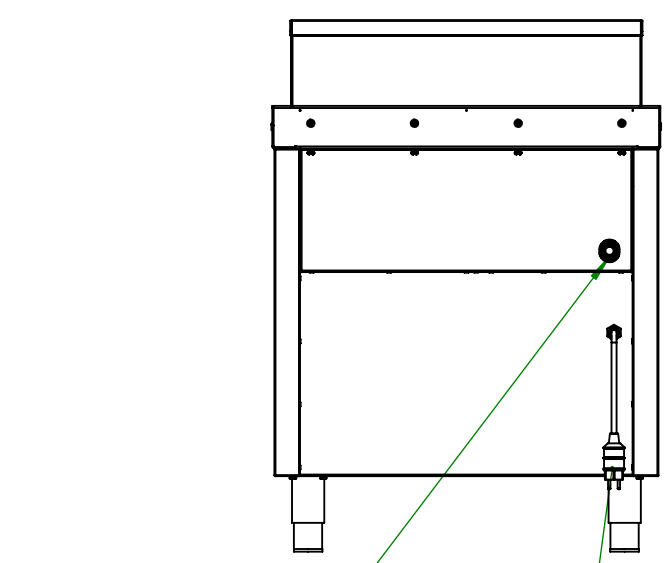


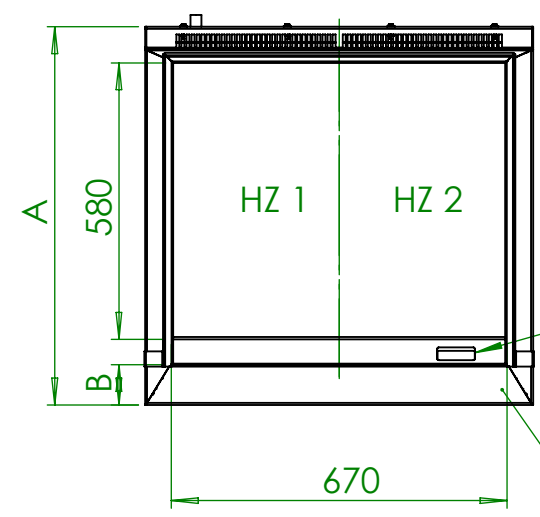
Schauloch Zündbrenner
Elektrische Zündung



Umgebungstemperatur $T \leq 30^{\circ}\text{C}$

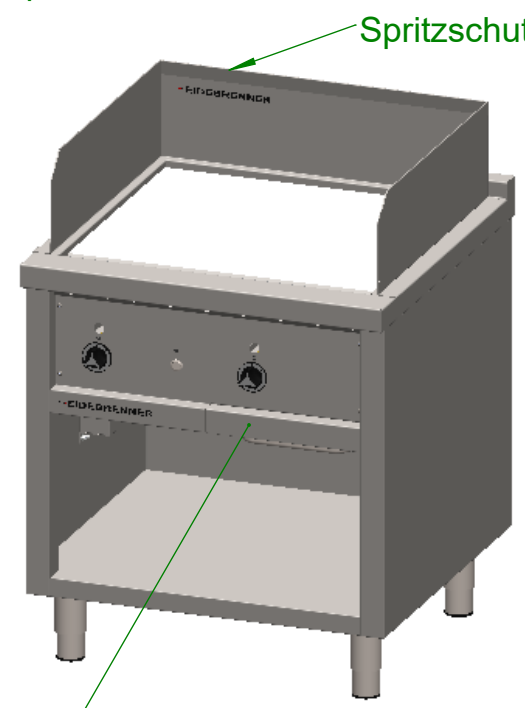


Gasanschluss G1/2"
Stromanschluss
CEE 7/4, 1L+N+PE, P=20W

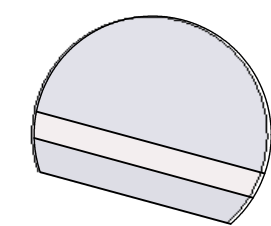


Fettrinne mit Ablauf

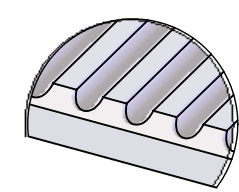
Rz 5



ausziehbarer Fettauffangschublade



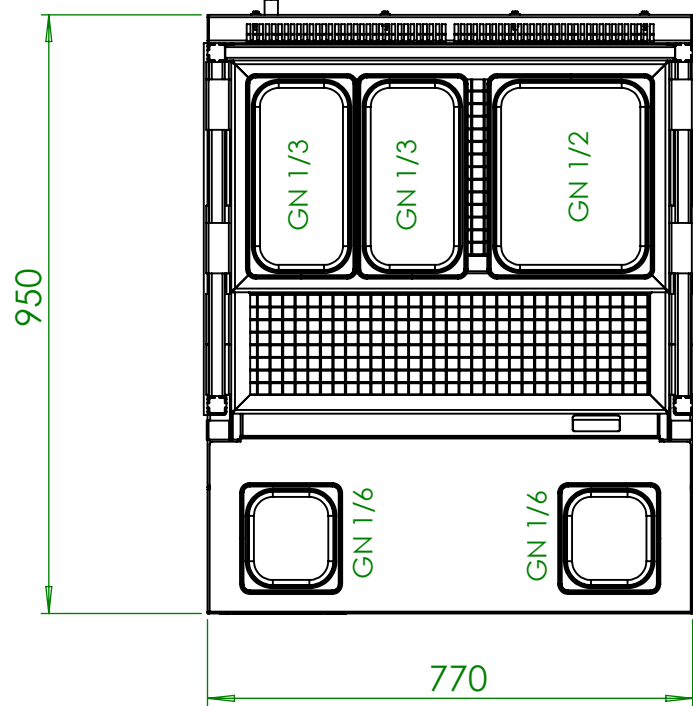
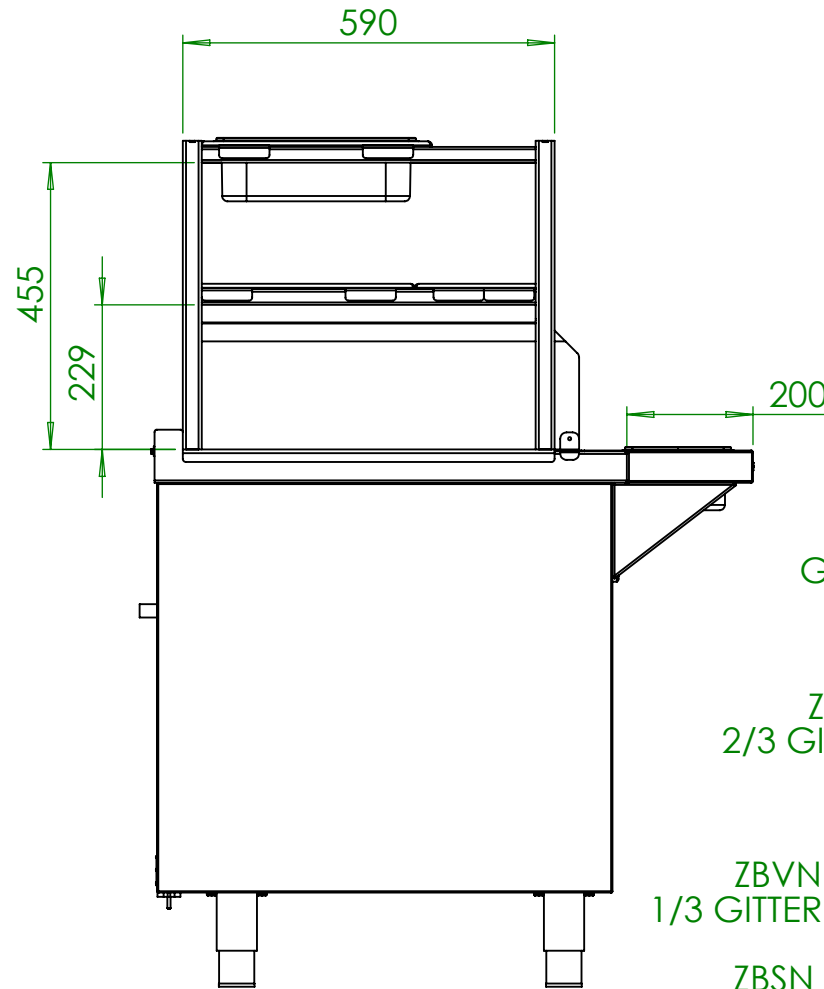
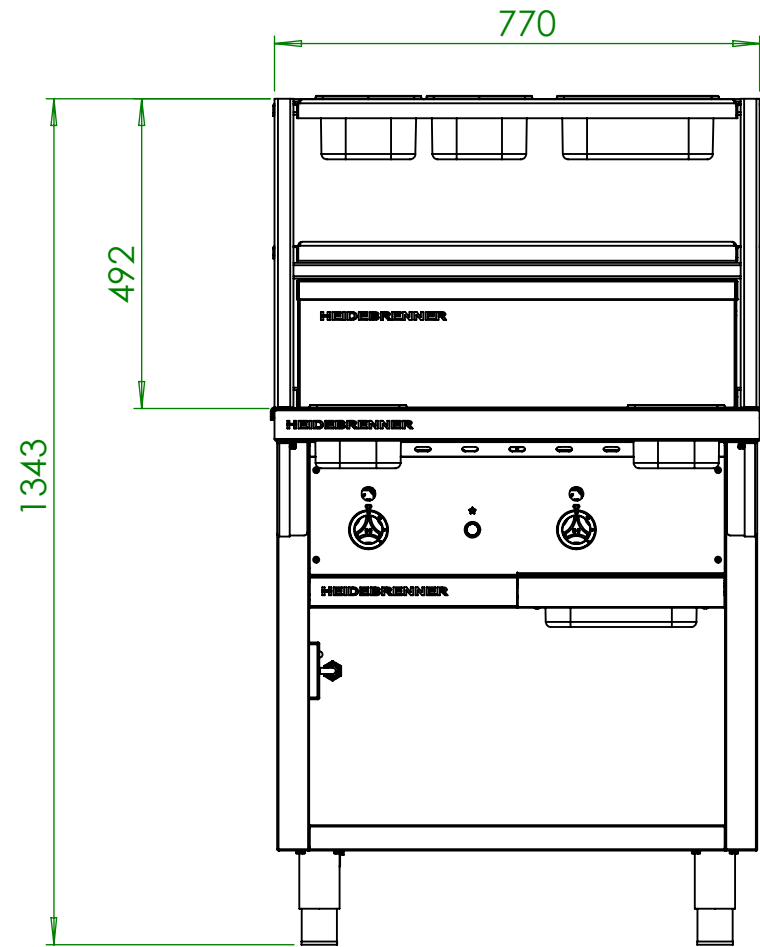
Glatte Grillfläche



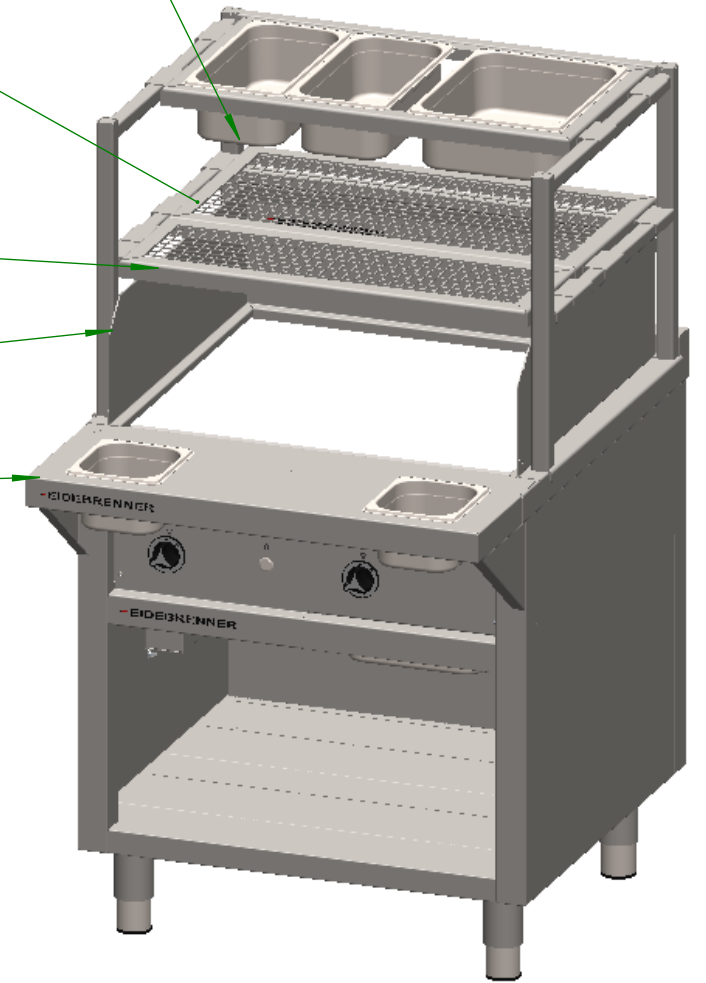
Geriffelte Grillfläche

Artikel Nr.	Tiefe A [mm]	Obere breite B [mm]	Grillfläche	HZ	P [kW]	Pges [kW]	Gasanschluß [Zoll]	Länge Verbrauchsleitung [m] delta p=0.6mBar
GBHB	750	80	Glatt	2	5,8	11,6	1/2"	6
GIHB			Geriffelt					
GBKB	900	230	Glatt					
GIKB			Geriffelt					

Verwendungsbereich	Toleranz nach DIN ISO 2768-mK	Oberflächen DIN ISO 1302	Maßstab: 1:15 Werkstoff: 1.4301 AISI 304	Gewicht: kg
Name	Datum		Gas Bratplatte - OKINAVA	
Bearb. S.B.	09.10.2020			
HEIDEBRENNER			GBHB GIHB GBKB GIKB	A3



- ZBDN GN KEEPER 325MM
- ZBUN 2/3 GITTERROST
- ZBVN 1/3 GITTERROST
- ZBSN EGATERE
- ZBXN GN VORDER-AUFSATZ



Verwendungsbereich	Toleranz nach DIN ISO 2768-mK	Oberflächen DIN ISO 1302	Maßstab: 1:12	Gewicht: kg
			Werkstoff 1.4301 AISI 304	
Name	Datum		Gas Bratplatte - OKINAVA	
Bearb. S.B.	09.10.2020			
HEIDEBRENNER			GBHB GIHB GBKB GIKB	A3