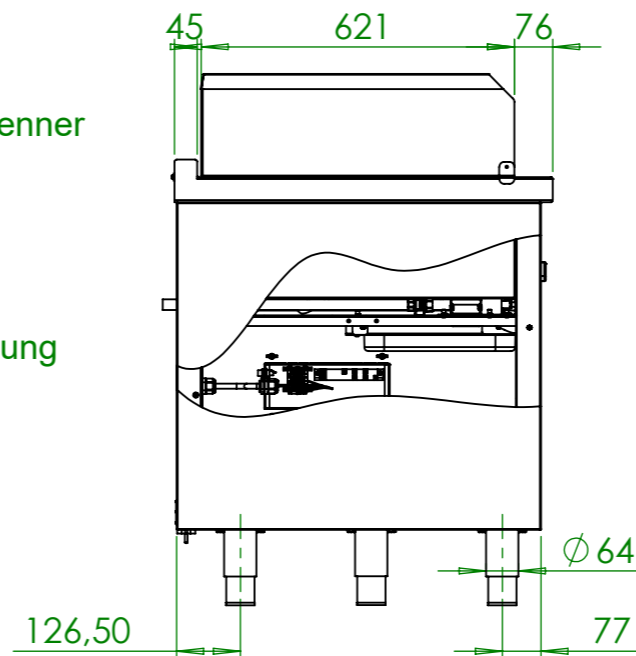
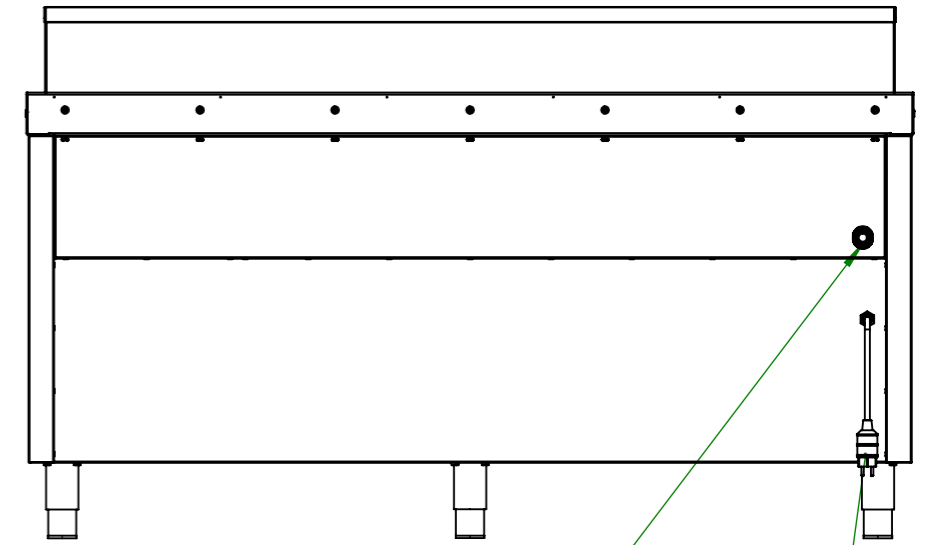


Schauloch Zündbrenner

Elektrische Zündung

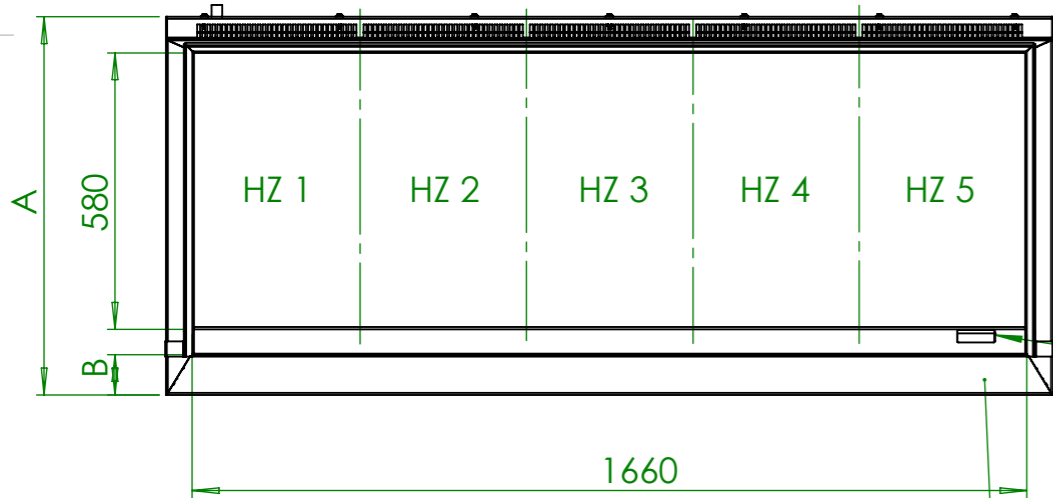


Umgebungstemperatur $T \leq 30^{\circ}\text{C}$
Spritzschutz



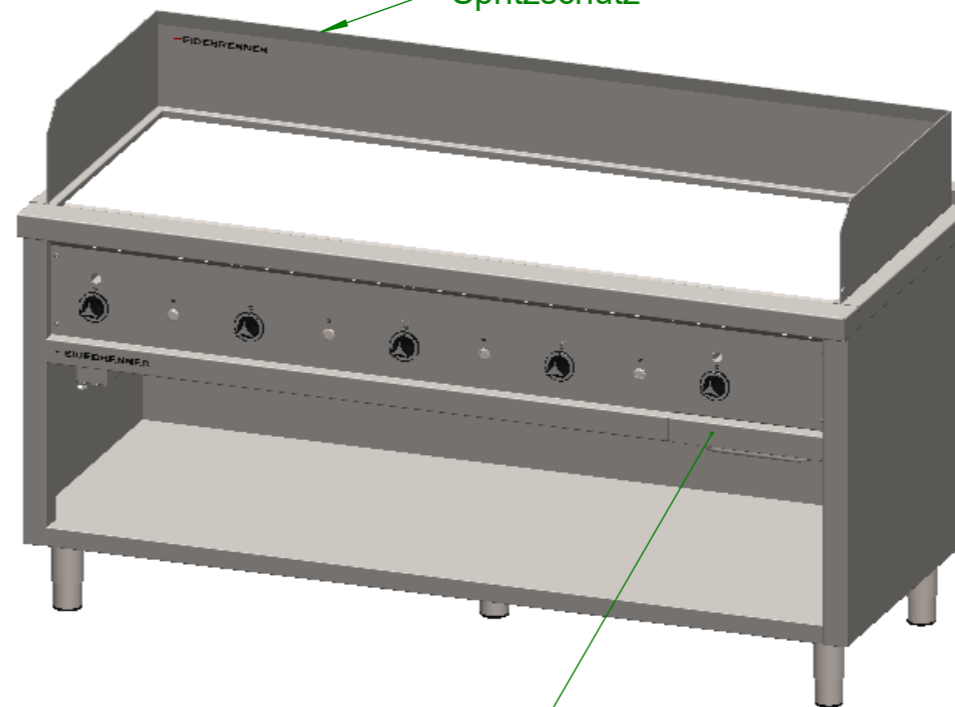
Gasanschluss G3/4"

Stromanschluss
CEE 7/4, 1L+N+PE, P=20W

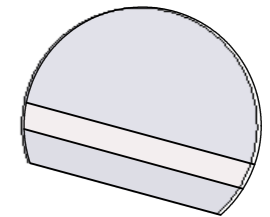


Fettrinne mit Ablauf

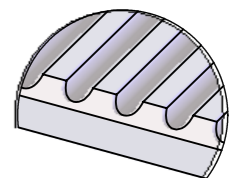
Rz 5



ausziehbarer
Fettauffangschublade



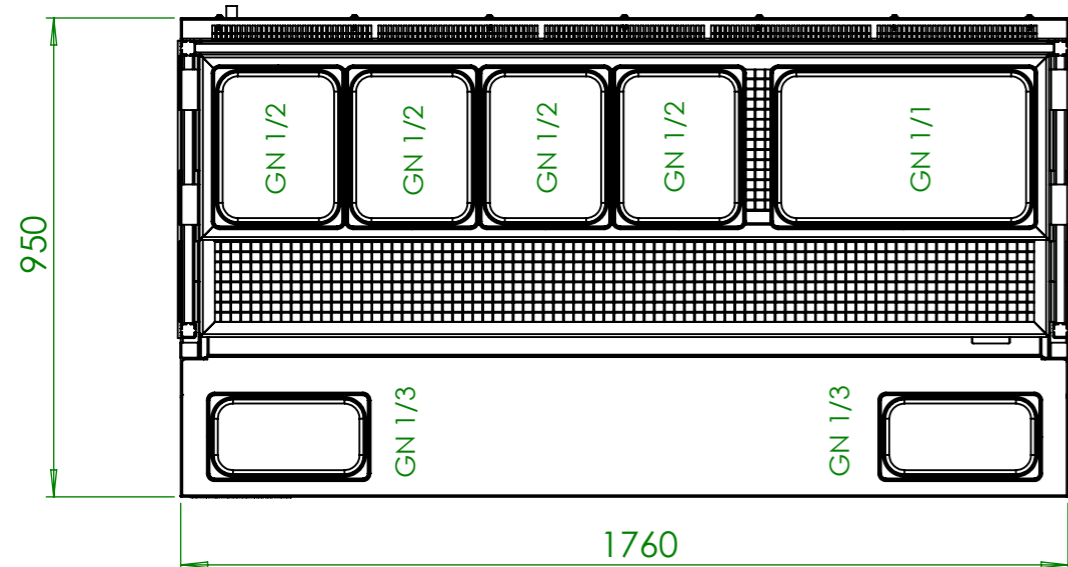
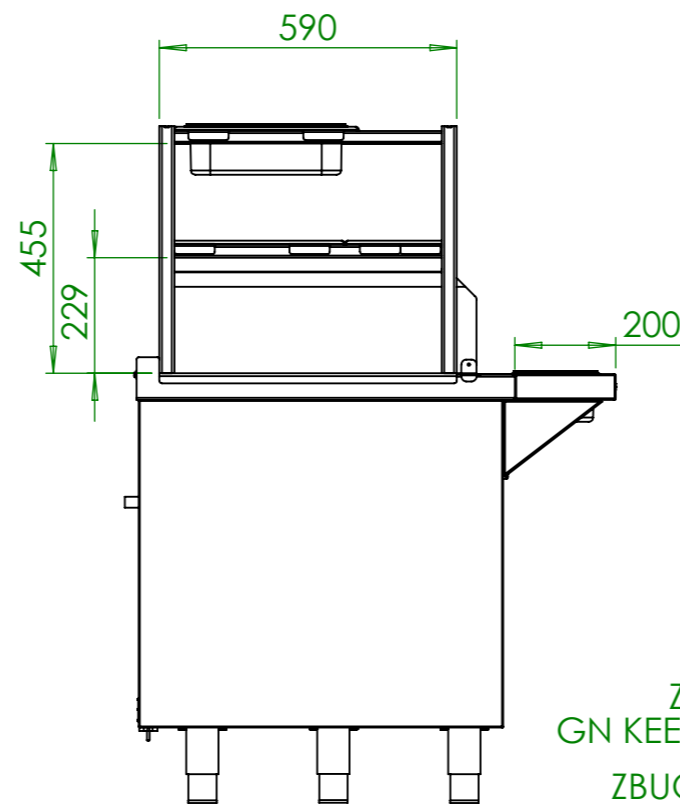
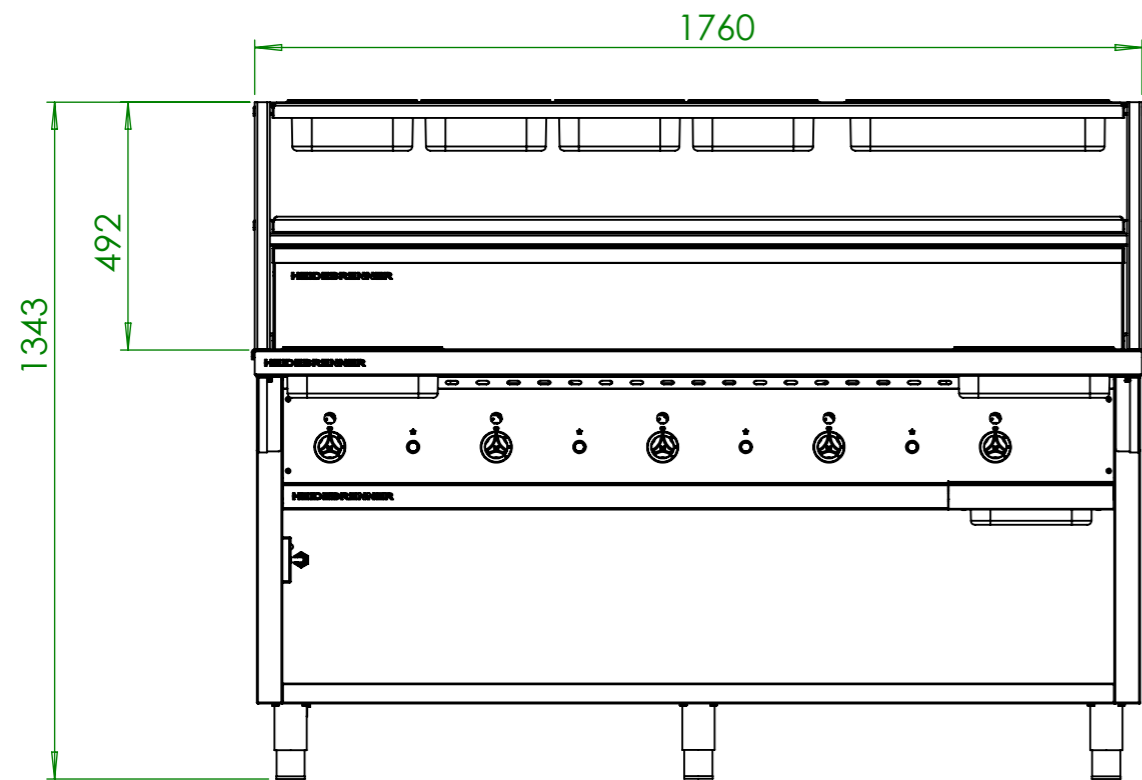
Glatte Grillfläche



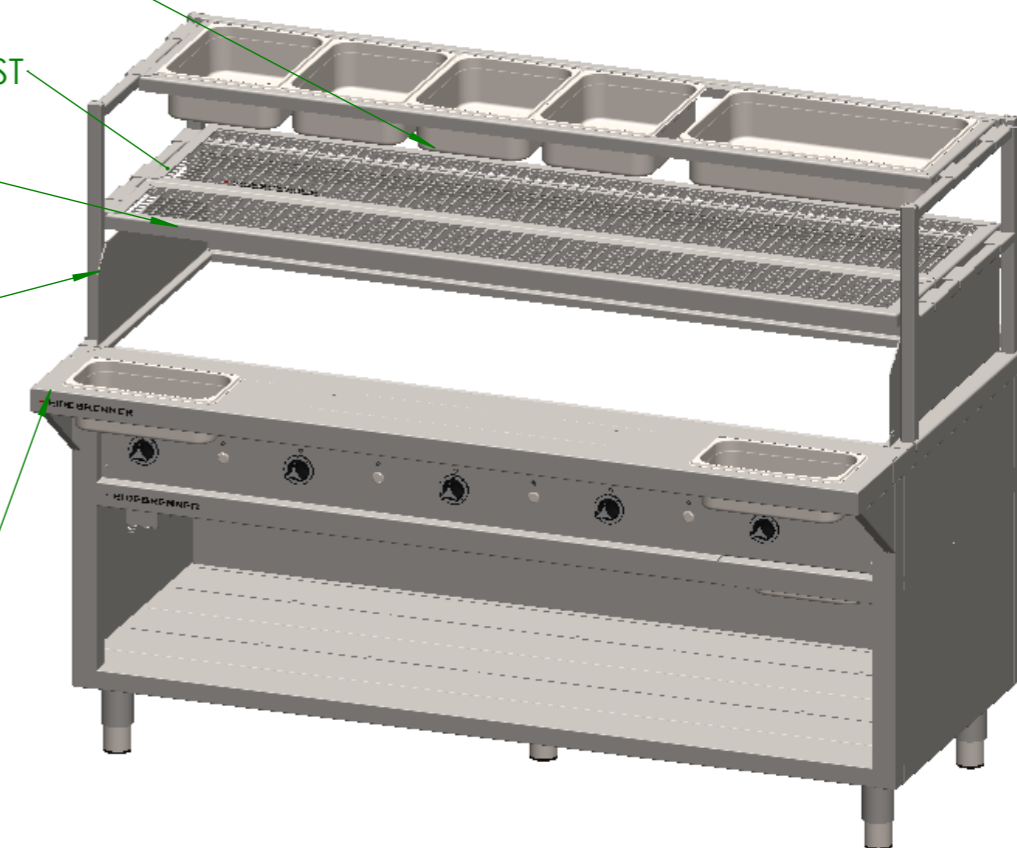
Geriffelte Grillfläche

| Artikel Nr. | Tiefe A [mm] | Obere breite B [mm] | Grillfläche | HZ | P [kW] | Pges [kW] | Gasanschluß [Zoll] | Länge Verbrauchsleitung [m] delta p=0.6mBar |
|-------------|--------------|---------------------|-------------|----|--------|-----------|--------------------|---|
| GBHE | 750 | 80 | Glatt | 5 | 5,8 | 29,0 | 3/4" | 6 |
| GIHE | | | Geriffelt | | | | | |
| GBKE | 900 | 230 | Glatt | | | | | |
| GIKE | | | Geriffelt | | | | | |

| | | | | |
|---------------------|----------------------------------|-----------------------------|---|-------------|
| Verwendungsbereich | Toleranz nach DIN ISO 2768-mK | Oberflächen DIN ISO 1302 | Maßstab: 1:15 Werkstoff: 1.4301 AISI 304 | Gewicht: kg |
| Name | Datum | | Gas Bratplatte - HONSHU | |
| Bearb. S.B. | 09.10.2020 | | | |
| HEIDEBRENNER | | | GBHE GIHE GBKE GIKE | A3 |



- ZBDQ GN KEEPER 325MM
- ZBUQ 2/3 GITTERROST
- ZBVQ 1/3 GITTERROST
- ZBSQ EGATERE
- ZBXQ GN VORDER-AUFSATZ



| | | | | |
|---------------------|----------------------------------|-----------------------------|---------------------------|-------------|
| Verwendungsbereich | Toleranz nach DIN ISO 2768-mK | Oberflächen DIN ISO 1302 | Maßstab: 1:15 | Gewicht: kg |
| | | | Werkstoff 1.4301 AISI 304 | |
| Name | Datum | | | |
| Bearb. S.B. | 09.10.2020 | | | |
| HEIDEBRENNER | | | Gas Bratplatte - HONSHU | |
| | | | GBHE GIHE GBKE GIKE | A3 |